



heat exchanger
mastery



Вместительностью от 430 до 1880 л. Серия G4 -

Вертикальный танк цилиндрической формы, открытого типа

ТЕХНИЧЕСКИЕ ХАРАКТЕРИСТИКИ:

- Внутренняя и внешняя стенки молочного танка выполнены из высококачественной нержавеющей пищевой стали
- Поверхность испарителя полностью омывается молоком
- Теплоизоляция молочного танка выполнена из экологически безопасного пенополиуретана
- Конструкция слива обеспечивает полное опорожнение молочного танка.
- Присоединение молокоохладителей - резьбовое DN50 с пластиковой заглушкой,
- Подъемная ручка из нержавеющей стали.
- В комплект поставки входит мерная рейка из нержавеющей стали для определения количества молока в танке.

ХОЛОДИЛЬНАЯ СИСТЕМА:

- Обеспечивает отсутствие замерзания молока даже при малом заполнении танка
- Охлаждение молока происходит с дросселированием хладагента непосредственно в испаритель
- В качестве хладагента используется фреон R404A.
- Кожух агрегата выполнен из нержавеющей стали
- Молокоохладители серии G4 являются компактными и отличаются простой установкой

ЭЛЕКТРИЧЕСКАЯ СИСТЕМА:

- В молокоохладителях серии G4 используется контроллер FIP0 3 для выполнения:
- контроля температуры молока
- цифровой индикации температуры
- автоматического управления мешалкой молока
- программирования времени включения холодильной системы.
- Термисторная защита двигателя компрессора, а так же релейная защита трехфазных компрессоров.
- К питающей сети (220В-1Ф или 380В-3Ф) молокоохладитель подключается кабелем со стандартным разъемом.

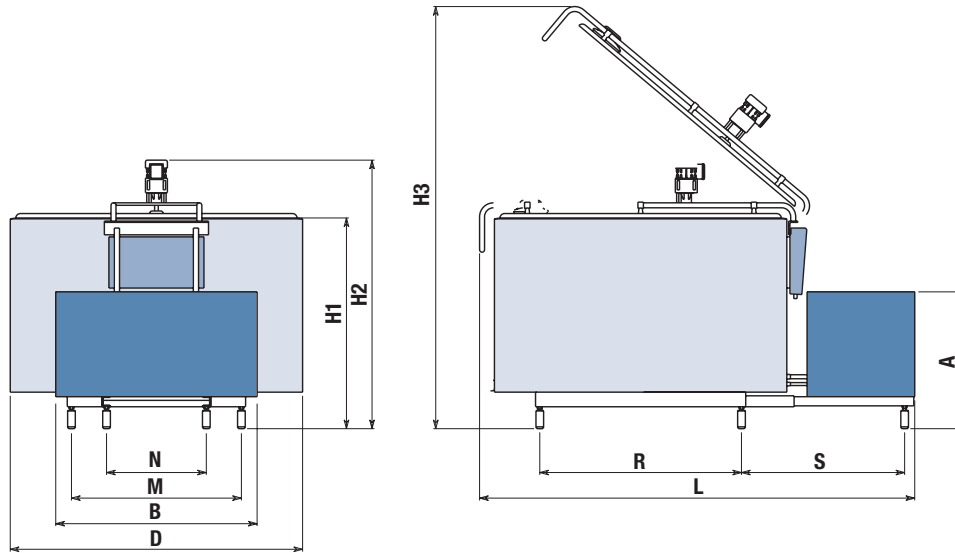
ДОПОЛНИТЕЛЬНАЯ ПОСТАВКА:

- Поворотная заслонка на присоединение.
- Коленчатый слив из нержавеющей стали.



FRIGOMILK G4

искусство охлаждения молока



Модели	дойки	Питание		Объем, л		Объем, л					Размеры, мм				Арпера			Масса, кг
		T	M	макс.	норма	L	D	H1	H2	H3	M	N	R	S	A	B	T	
430	4M		220В 1Ф	470	430	1960	1218	895	1125	2150	700	830	850	570	630	0,5	173	
	2M	380В 3Ф	220В 1Ф		910										1,2	190	192	
550	4M		220В 1Ф	573	550	1950	1218	1010	1240	2250	700	830	850	570	630	1	182	
	2M	380В 3Ф	220В 1Ф		910										1,5	192	195	
650	4M		220В 1Ф	690	650	2270	1390	970	1300	2420	820	950	900	710	910	1,2	199	
	2M	380В 3Ф	220В 1Ф		1070										2	216	219	
800	4M		220В 1Ф	880	800	2160	1390	1145	1460	2600	540	930	1104	900	710	900	2,3	242
	2M	380В 3Ф	220В 1Ф		910											1,2	228	233
1000	4M		220В 1Ф	1088	1000	2380	1600	1165	1480	2800	930	1104	900	710	900	3	262	
	2M	380В 3Ф	220В 1Ф		570										1070	2	315	325
1200	4M		220В 1Ф	1330	1200	2480	1600	1165	1480	2800	930	1104	900	710	900	2,3	319	
	2M	380В 3Ф	220В 1Ф		1000										800	1110	3,5	335
1390	4M		220В 1Ф	1468	1390	2380	1600	1260	1575	2900	930	1104	900	710	900	2,3	319	
	2M	380В 3Ф	220В 1Ф		1000										800	1110	4	357
1600	4M		220В 1Ф	1638	1600	2480	1600	1260	1575	2900	930	1104	900	710	900	2,3	325	
	2M	380В 3Ф	220В 1Ф		1000										800	1110	4	364
1880	4M		220В 1Ф	1916	1880	2380	1600	1415	1730	3200	930	1104	900	710	900	3	365	
	2M	380В 3Ф	220В 1Ф		960										890	1280	5	457

Объем
 Агрегат на 2 дойки
 Агрегат на 4 дойки
 Трёхфазный 3.400 V
 Монофазный 1.230 V

Расшифровка аббревиатуры для модели Frigomilk G4

Пример: **430 4M**

Объем в литрах Число доек Фазность

FRIGOMILK G4



FIC s.p.a.
Via Trivulzia, 54
23020 Mese (SO) Italia



Uff. Commerciale Sales Office
Tel. +39 0343 43103 Fax +39 0343 41339
Stab. Amm. Factory - Head Office
Tel. +39 0343 41051 Fax +39 0343 41304
fic@fic.com www.fic.com