

# ACE

Air cooled condensers and dry coolers - Luftgekühlte Verflüssiger und Rückkühler  
Воздушные конденсаторы и сухие градирни



The **ACE** range has been specifically developed to satisfy many refrigeration and air conditioning applications.

The entire range is equipped with high efficiency coils made from special "AIR INTAKE" profile aluminium fins and inner grooved copper tube suitable for new generation refrigerants. They are supplied charged with dry air at 2 bars and 2,1 mm fin spacing for the entire range.

The external rotor axial fan motors employed have the following features:

- diameter 500: 4-4, 6-6 and 8-8 poles;

Die **ACE** Serie bietet reichliche Anwendungsmöglichkeiten auf dem Gebiet der Kühlung und Klimatisierung.

Die sehr leistungsfähigen Wärmeaustauscher, mit der die ganze Serie ausgestattet ist, werden aus Aluminiumlamellen mit Spezialprofil "AIR INTAKE" und innenberippten für die Anwendung der neuen Kältemittel geeigneten Kupferrohren hergestellt. Sie werden mit 2 bar Trockenluft gefüllt geliefert und die ganze Serie hat einen Lamellenabstand von 2,1 mm.

Die angewandten Axialmotorventilatoren mit Außenrotor besitzen die folgenden Eigenschaften:

- Durchmesser 500: 4-4, 6-6 und 8-8 Pole;

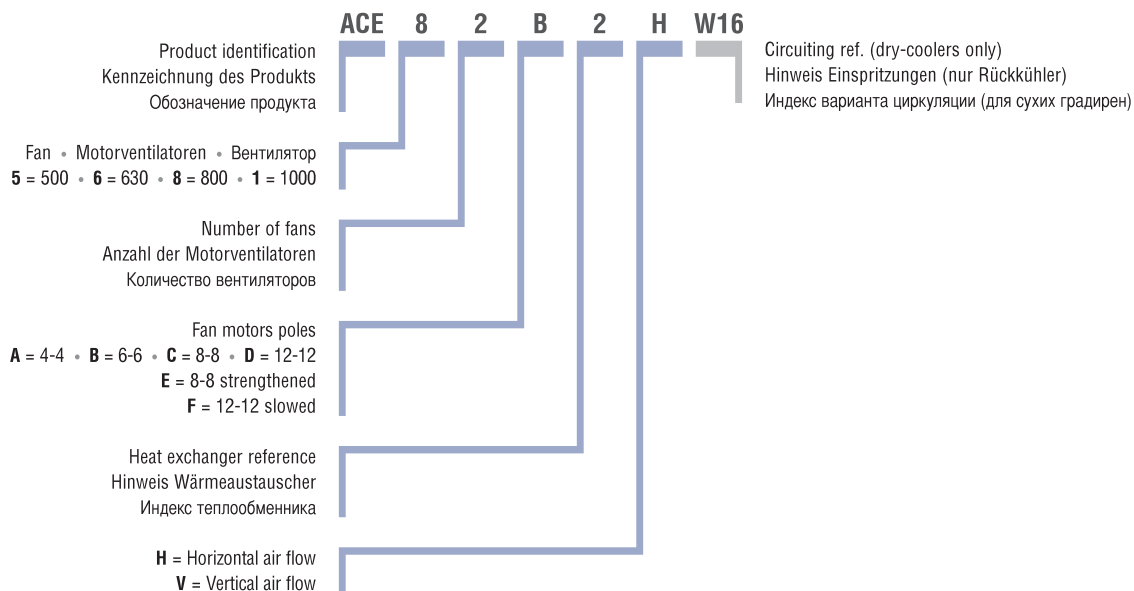
Серия **ACE** была разработана для применения в любых холодильных установках и системах кондиционирования воздуха.

Вся серия оборудована рассчитанными на хладагенты нового поколения высокоэффективными змеевиками, изготовленными из медных труб с внутренним оребрением и алюминиевых ребер специального профиля "AIR INTAKE". Шаг ребер для всей серии составляет 2,1 мм. Аппараты поставляются заправленными сухим воздухом под давлением 2 бар.

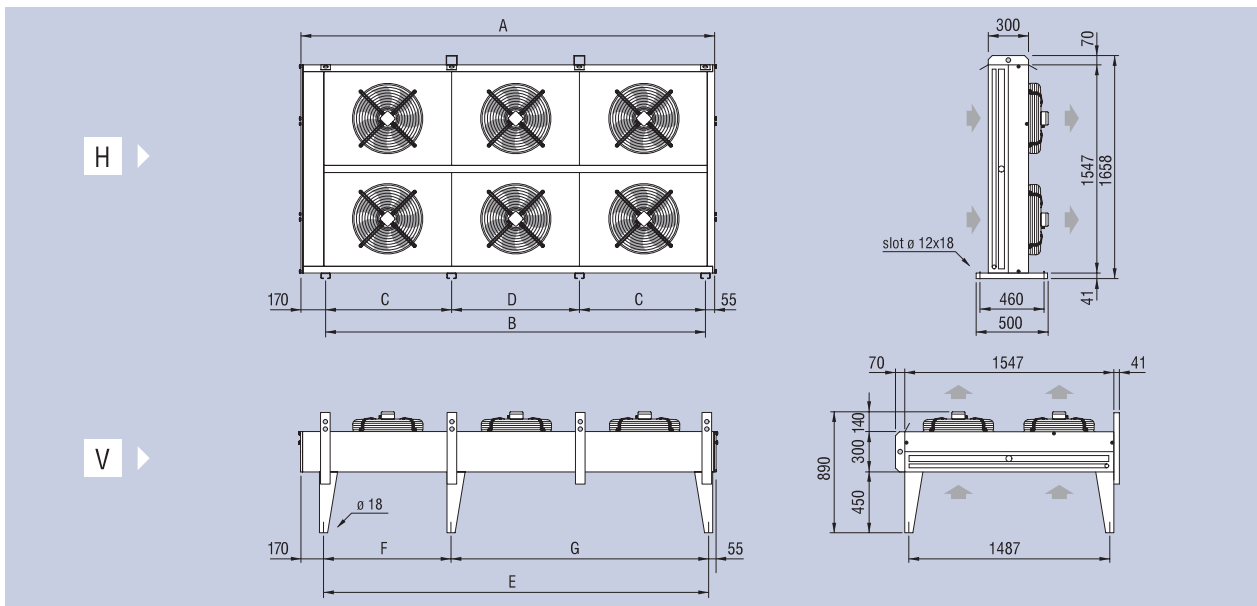
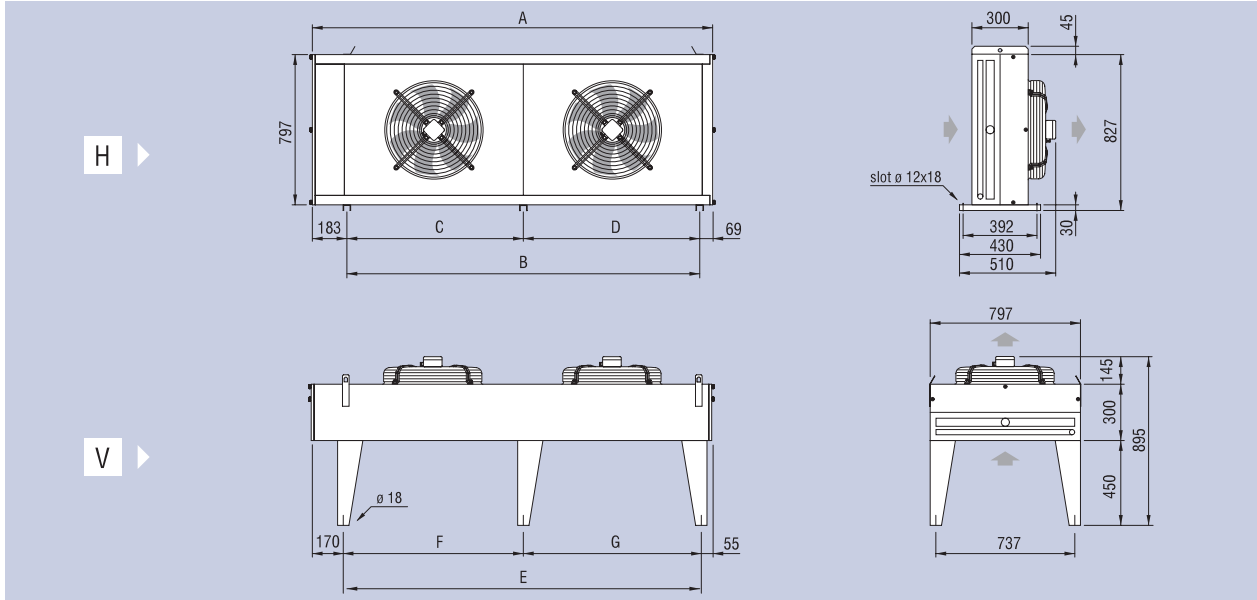
Осевые вентиляторы с внешним ротором имеют следующие характеристики:

- диаметр 500: 4-4, 6-6 и 8-8 полюсов;
- диаметр 630: 4-4, 6-6, 8-8 и 12-12 полюсов;
- диаметр 800: число полюсов – 6-6, 8-8 с

Model identification - Kennzeichnung der Modelle - Структура обозначения модели



# ACE $\varnothing$ 500 mm Dimensional features - Dimensionale Eigenschaften - Размеры



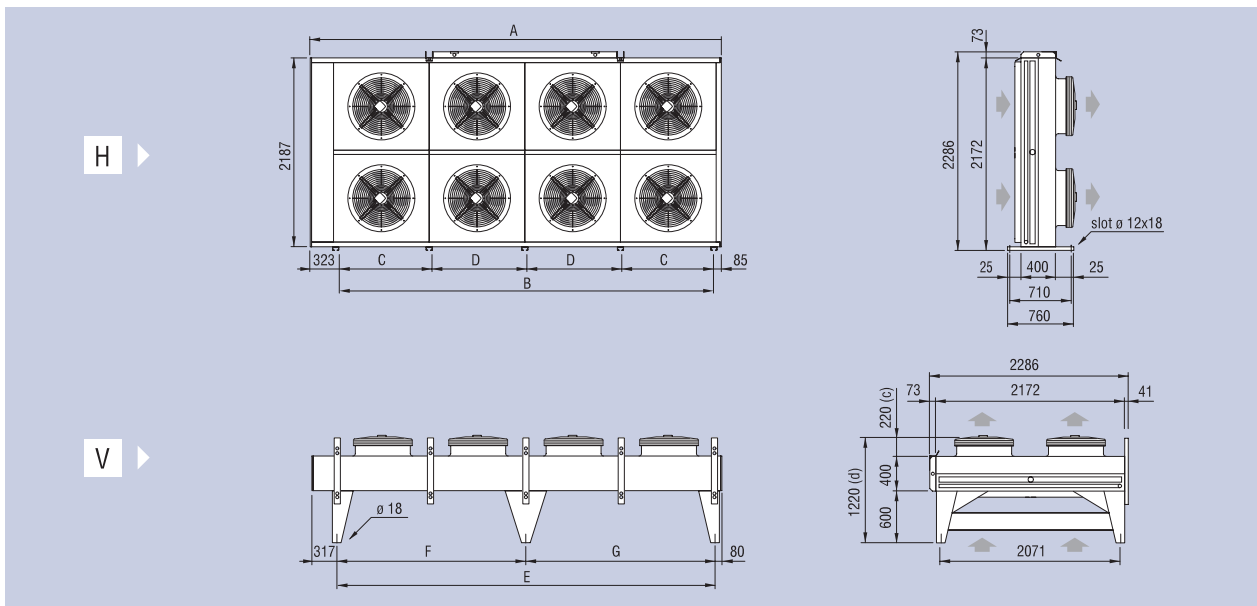
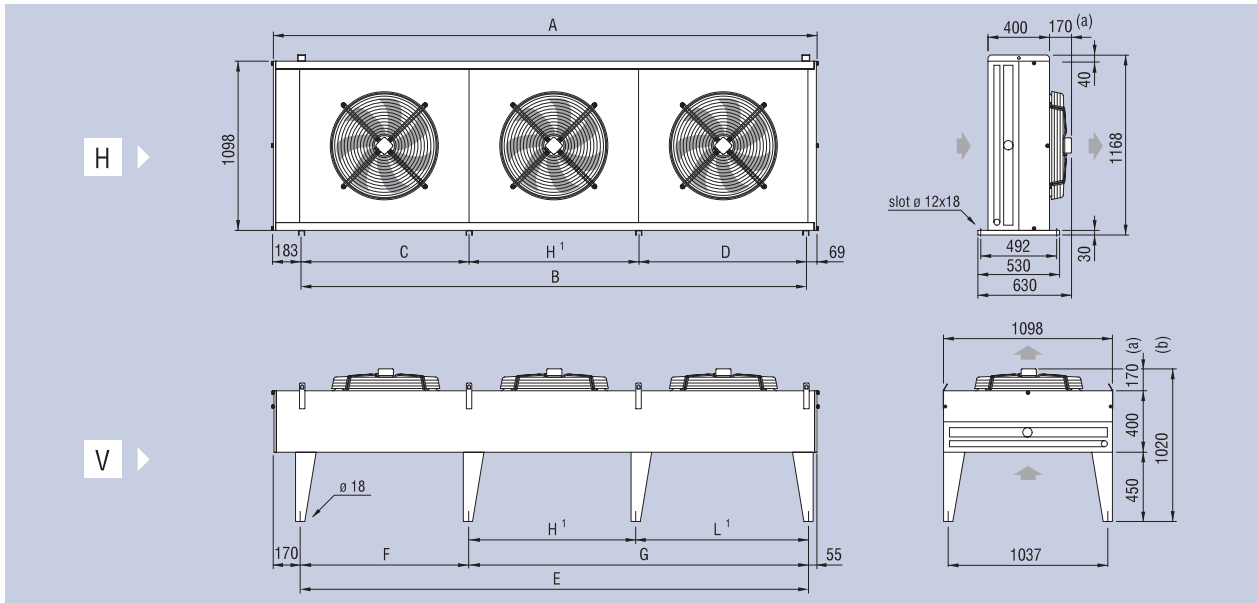
Fan motors	Motorventilatoren	Двигатели вентиляторов	N.	1	2	3	4	6
Dimensions	Abmessungen	Размеры	mm	A	B	C	D	E
				1175	923	-	-	950
				2125	1873	-	-	1900
				3075	2824	937	1887	2850
				2125	1873	937	-	1900
				3075	2823	937	-	2850
						944	944	944
						1906	956	1906

- diam. 630: 4-4, 6-6, 8-8 and 12-12 poles;
- diameter 800: 6-6, 8-8 strengthen poles, 8-8, 12-12 and 12-12 slowed poles;

- Durchmesser 630: 4-4, 6-6, 8-8 und 12-12 Pole;
- Durchmesser 800: 6-6, 8-8 hohe Geschwindigkeit, 12-12 und 12-12 niedrige Geschwindigkeit;

- повышенной частотой, 8-8, 12-12 и 12-12 с пониженной частотой;
- диаметр 1000: число полюсов – 8-8, 12-12 и 12-12 с пониженной частотой;

# ACE $\varnothing$ 630 mm Dimensional features - Dimensionale Eigenschaften - Размеры



Fan motors	Motorventilatoren	Двигатели вентиляторов	N.	1	2	3	4	5	6	8	
Dimensions	Abmessungen	Размеры	mm	A	1325	2425	3525	4625	5725	3658	4758
				B	1073	2173	3273	4373	5473	3250	4338
				C	-	-	1086	2186	2186	1075	1075
				D	-	-	2187	2187	2187	1100	1100
				E	1100	2200	3300	4400	5500	3261	4361
				F	-	-	1094	2193	2193	1082	2182
				G	-	-	2206	2206	-	2181	2181
				H <sup>1</sup>	-	-	-	-	1100	-	-
				L <sup>1</sup>	-	-	-	-	2206	-	-

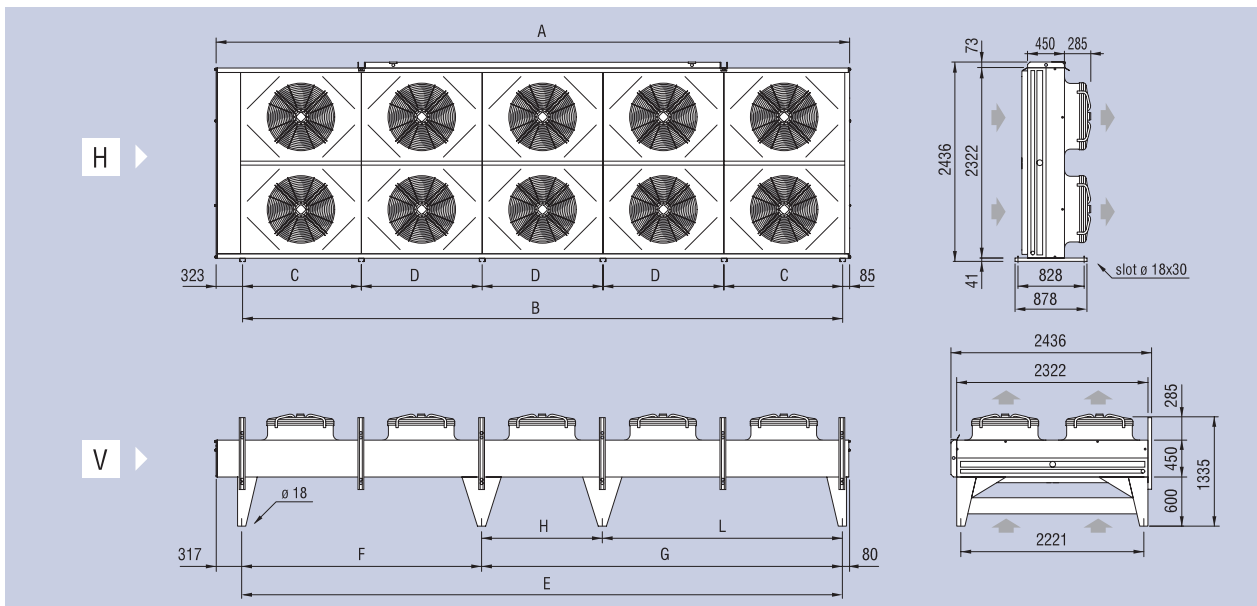
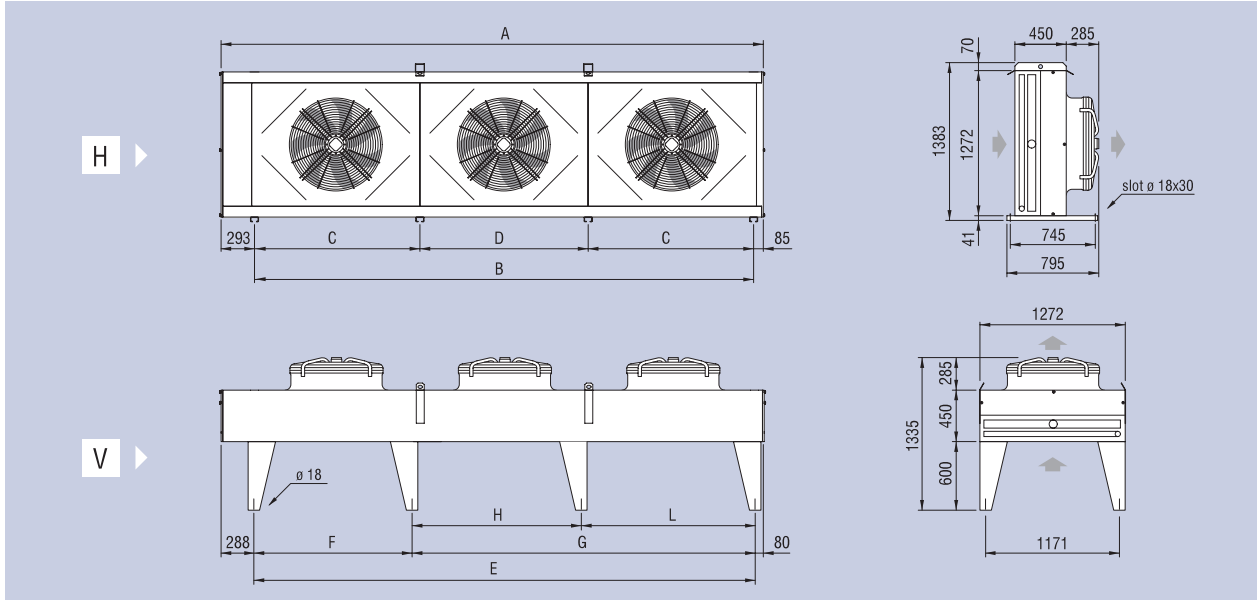
- (a) "A" vers. = 220 mm  
 (b) "A" vers. = 1070 mm  
 (c) "B-C-D" vers. = 170 mm  
 (d) "B-C-D" vers. = 1170 mm

1 Only for versions with 5 fan-motors.

1 Nur für Modelle mit 5 Motorventilatoren.

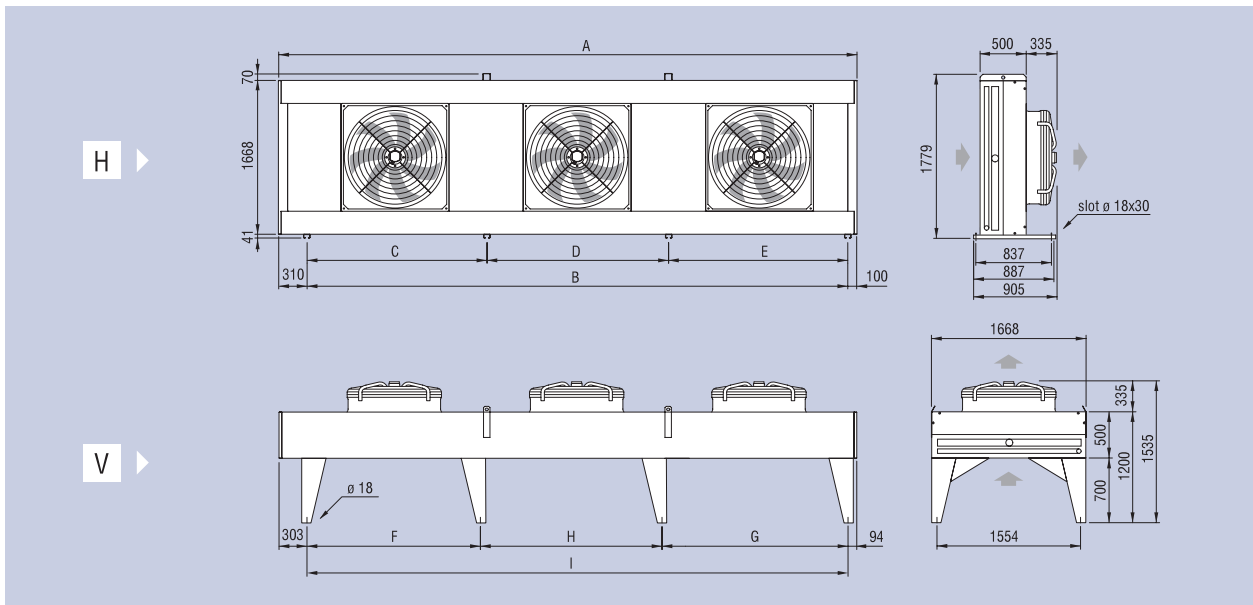
1 Только для моделей с 5 вентиляторами.

# ACE $\varnothing$ 800 mm Dimensional features - Dimensionale Eigenschaften - Размеры



Fan motors	Motorventilatoren	Двигатели вентиляторов	N.	1	2	3	4	4 Q	5	6	8	10	12
Dimensions	Abmessungen	Размеры	mm	A	B	C	D	E	F	G	H	L	
			A	1803	3278	4753	6228	3308	7703	4783	6258	7733	9208
			B	1425	2900	4375	5850	2900	7325	4375	5850	7325	8800
			C	-	-	1450	1450	1450	1450	1450	1450	1450	1450
			D	-	-	1475	1475	-	3x1475	1475	1475	3x1475	4x1475
			E	1438	2913	4388	5863	2911	7338	4386	5861	7336	8811
			F	-	-	1385	2860	-	2860	1456	2931	2931	2931
			G	-	-	3003	3003	-	-	2930	2930	-	-
			H	-	-	-	-	-	1475	-	-	1475	2950
			L	-	-	-	-	-	3003	-	-	2930	2930

# ACE Ø 1000 mm Dimensional features - Dimensionale Eigenschaften - Размеры



Fan motors	Motorventilatoren	Двигатели вентиляторов	N.	1	1'	2	2'	3	3'	4	4'	
Dimensions	Abmessungen	Размеры	mm	A	2323	2758	4288	5158	6253	7558	8218	9958
				B	1915	2350	3880	4750	5845	7150	7810	9550
				C	-	-	1940	2375	1940	2375	1940	2375
				D	-	-	-	-	1965	2400	2x1965	2x2400
				E	-	-	1940	2375	1940	2375	1940	2375
				F	-	-	1873	2308	1875	2308	1875	2308
				G	-	-	2018	2453	2018	2453	2018	2453
				H	-	-	-	-	1965	2400	2x1965	2x2400
				I	1926	2361	3891	4761	5856	7161	7821	9561

- diameter 1000: 8-8, 12-12 and 12-12 slowed poles;
- three-phase 400V/3/50 Hz supply, dual velocity;
- die cast aluminium sickle shaped fan blades (excluded ACE1.C...);
- IP 54 protection grade;
- class F insulation;
- internal thermal contact protection;
- epoxy coated steel fan guard.

The fan motors and casework are pre-disposed for grounding.

On request the models can be equipped with non-standard coils and fan motors (see table at page 70).

Select units with non published conditions with the "Scelte" selection program.

For special applications and further information consult our Technical Dept.

- Durchmesser 1000: 8-8, 12-12 und 12-12 niedrige Geschwindigkeit;
- Drehstrom 400V/3/50 Hz mit doppelter Drehgeschwindigkeit;
- Flügel aus Aluminiumdruckguss mit Sichelprofil (ausgenommen ACE1.C...);
- Schutzgrad IP 54;
- Isolierklasse F;
- Innerer Temperaturwächter;
- Schutzgitter aus Stahl mit Epoxydlack behandelt.

Die Motorventilatoren und das Gehäuse sind für die Erdung vorbereitet.

Auf Anfrage können die Modelle mit anderen Wärmeaustauschern und Motorventilatoren als die Standardausführung geliefert werden (siehe Tabelle auf Seite 70).

Wählen Sie die Modelle, die nicht mit im Katalog angegebenen Standardbedingungen funktionieren, mit unserem Programm "Scelte" aus.

Für Sonderanwendungen und zusätzliche Informationen fragen Sie unser technisches Büro um Rat.

- питание – три фазы, 400 В, 50 Гц, две скорости;
- серповидные лопатки из литого под давлением алюминия (кроме ACE1.C...);
- степень защиты IP 54;
- класс изоляции F;
- встроенное реле тепловой защиты;
- стальная защитная решетка с эпоксидным покрытием.

Двигатели и корпус присоединены к зажиму заземления.

По заказу эти модели могут оснащаться змеевиками и двигателями вентиляторов в особом исполнении (см. табл. на стр. 70).

Подбор моделей для условий, не вошедших в каталог, производится посредством программы "Scelte".

Дополнительную информацию и сведения о специальных применениях можно получить в нашем техническом отделе.

1 Elongated version.  
X Models made from prepainted galvanized steel plate.

1 Verlängerte Ausführung.  
X Modelle aus vorbeschichtetem verzinkten Stahlblech.

1 Удлиненное исполнение.  
X Корпуса из оцинкованных и окрашенных стальных листов.

# ACE Ø 500 mm Technical features - Technische Eigenschaften - Технические характеристики

## Condensers - Luftgekühlte Verflüssiger - Конденсаторы



Model	Modell	Модель	(!) ACE	51A2		51A3		52A2		52A3	
Connection	Anschluss	Соединения		Delta	Star	Delta	Star	Delta	Star	Delta	Star
Capacity	Leistung	Производительность $\Delta T = 15K$ (kW)		20,9	19,2	25,0	22,5	41,8	38,4	50,0	44,9
Air flow	Luftmenge	Расход воздуха	m <sup>3</sup> /h	6920	5970	6530	5570	13840	11940	13060	11140
RPM	Umdrehungen	Мин-1		1400	1150	1400	1150	1400	1150	1400	1150
Actual power	Tatsächliche Leistung	Фактическая мощность	W	690	560	690	560	1380	1120	1380	1120
Nominal power	Nennleistung	Номинальная производительность	W	860	690	860	690	1720	1380	1720	1380
Total absorption	Gesamtstromaufnahme	Общий потребляемый ток	A	1,75	1,2	1,75	1,2	3,5	2,4	3,5	2,4
LpA 10m	LpA 10m	LpA 10m	dB(A)	51	47	51	47	54	50	54	50
Connections	Anschlüsse	Соединения	In/Out (mm)	22/16		28/22		35/28		35/28	
Efficiency class	Energieeffizienzklasse	Класс эффективности		D	D	D	D	D	D	D	D

Model	Modell	Модель	(!) ACE	51B2		51B3		52B2		52B3	
Connection	Anschluss	Соединения		Delta	Star	Delta	Star	Delta	Star	Delta	Star
Capacity	Leistung	Производительность $\Delta T = 15K$ (kW)		16,6	15,9	19,0	17,8	33,2	31,8	38,0	35,7
Air flow	Luftmenge	Расход воздуха	m <sup>3</sup> /h	4700	4400	4420	4060	9400	8800	8840	8120
RPM	Umdrehungen	Мин-1		950	870	950	870	950	870	950	870
Actual power	Tatsächliche Leistung	Фактическая мощность	W	300	210	300	210	600	420	600	420
Nominal power	Nennleistung	Номинальная производительность	W	350	280	350	280	700	560	700	560
Total absorption	Gesamtstromaufnahme	Общий потребляемый ток	A	1,15	0,52	1,15	0,52	2,3	1,04	2,3	1,04
LpA 10m	LpA 10m	LpA 10m	dB(A)	40	39	40	39	43	41	43	41
Connections	Anschlüsse	Соединения	In/Out (mm)	22/16		28/22		35/28		35/28	
Efficiency class	Energieeffizienzklasse	Класс эффективности		C	B	C	B	C	B	C	B


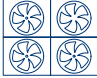
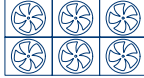
Model	Modell	Модель	(!) ACE	51C2		51C3		52C2		52C3	
Connection	Anschluss	Соединения		Delta	Star	Delta	Star	Delta	Star	Delta	Star
Capacity	Leistung	Производительность $\Delta T = 15K$ (kW)		13,2	11,7	14,3	12,3	26,4	23,4	28,7	24,6
Air flow	Luftmenge	Расход воздуха	m <sup>3</sup> /h	3340	2830	3090	2570	6680	5660	6180	5140
RPM	Umdrehungen	Мин-1		700	600	700	600	700	600	700	600
Actual power	Tatsächliche Leistung	Фактическая мощность	W	160	90	160	90	320	180	320	180
Nominal power	Nennleistung	Номинальная производительность	W	170	110	170	110	340	220	340	220
Total absorption	Gesamtstromaufnahme	Общий потребляемый ток	A	0,52	0,23	0,52	0,23	1,04	0,46	1,04	0,46
LpA 10m	LpA 10m	LpA 10m	dB(A)	32	29	32	29	35	32	35	32
Connections	Anschlüsse	Соединения	In/Out (mm)	22/16		28/22		35/28		35/28	
Efficiency class	Energieeffizienzklasse	Класс эффективности		B	A	B	A	B	A	B	A

Common data	Gemeinsame Daten	Общие характеристики		1 x 500		1 x 500		2 x 500		2 x 500	
Fan motors	Ventilatormotoren	Двигатели вентиляторов $n^\circ \times \varnothing$ mm		1 x 500		1 x 500		2 x 500		2 x 500	
Internal surface	Innenoberfläche	Внутренняя поверхность	m <sup>2</sup>	2,4		3,6		4,8		7,2	
External surface	Außenoberfläche	Наружная поверхность	m <sup>2</sup>	41		61		81		122	
Inner volume	Innenvolumen	Вместимость	dm <sup>3</sup>	5		7		9		14	
Net weight	Nettogewicht	Масса нетто	kg	45		50		78		87	

(!) Special "HyBlade" motors available / consider -3 dB(A).

(!) "HyBlade" Spezialmotoren verfügbar / -3dB(A) berücksichtigen

(!) Специальные "Hyblade" вентиляторы представлены/принимаются -3дБ(А).

											
<b>53A2</b>		<b>53A3</b>		<b>54A2</b>		<b>54A3</b>		<b>56A2</b>		<b>56A3</b>	
Delta	Star	Delta	Star	Delta	Star	Delta	Star	Delta	Star	Delta	Star
62,7	57,6	75,0	67,4	83,7	76,7	100	89,8	125	115	150	135
20760	17910	19590	16710	27680	23880	26120	22280	41520	35820	39180	33420
1400	1150	1400	1150	1400	1150	1400	1150	1400	1150	1400	1150
2070	1680	2070	1680	2760	2240	2760	2240	4140	3360	4140	3360
2580	2070	2580	2070	3440	2760	3440	2760	5160	4140	5160	4140
5,25	3,6	5,25	3,6	7	4,8	7	4,8	10,5	7,2	10,5	7,2
55	52	55	52	56	53	56	53	58	55	58	55
35/28		42/28		42/35		54/42		54/42		54/42	
D	D	D	D	D	D	D	D	D	D	D	D
<b>53B2</b>		<b>53B3</b>		<b>54B2</b>		<b>54B3</b>		<b>56B2</b>		<b>56B3</b>	
Delta	Star	Delta	Star	Delta	Star	Delta	Star	Delta	Star	Delta	Star
49,7	47,7	57,0	53,5	66,3	63,6	76,1	71,3	99,5	95,4	114	107
14100	13200	13260	12180	18800	17600	17680	16240	28200	26400	26520	24360
950	870	950	870	950	870	950	870	950	870	950	870
900	630	900	630	1200	840	1200	840	1800	1260	1800	1260
1050	840	1050	840	1400	1120	1400	1120	2100	1680	2100	1680
3,45	1,56	3,45	1,56	4,6	2,08	4,6	2,08	6,9	3,12	6,9	3,12
45	43	45	43	46	44	46	44	48	46	48	46
35/28		42/28		42/35		54/42		54/42		54/42	
C	B	C	B	C	B	C	B	C	B	C	B
<b>53C2</b>		<b>53C3</b>		<b>54C2</b>		<b>54C3</b>		<b>56C2</b>		<b>56C3</b>	
Delta	Star	Delta	Star	Delta	Star	Delta	Star	Delta	Star	Delta	Star
39,6	35,1	43,0	36,9	52,8	46,9	57,4	49,1	79,2	70,3	86,1	73,7
10020	8490	9270	7710	13360	11320	12360	10280	20040	16980	18540	15420
700	600	700	600	700	600	700	600	700	600	700	600
480	270	480	270	640	360	640	360	960	540	960	540
510	330	510	330	680	440	680	440	1020	660	1020	660
1,56	0,69	1,56	0,69	2,08	0,92	2,08	0,92	3,12	1,38	3,12	1,38
36	33	36	33	37	35	37	35	39	36	39	36
35/28		42/28		42/35		54/42		54/42		54/42	
B	A	B	A	B	A	B	A	B	A	B	A
3 x 500		3 x 500		4 x 500		4 x 500		6 x 500		6 x 500	
7,2		10,7		9,6		14,3		14,3		21,5	
122		182		162		243		243		364	
14		21		19		28		28		42	
116		129		150		178		246		273	

(!) Special "HyBlade" motors available / consider -3 dB(A).

(!) "HyBlade" Spezialmotoren verfügbar / -3dB(A) berücksichtigen

(!) Специальные "Hyblade" вентиляторы представлены/принимаются -3дБ(А).



# ACE Ø 630 mm Technical features - Technische Eigenschaften - Технические характеристики

## Condensers - Luftgekühlte Verflüssiger - Конденсаторы



Model	Modell	Модель	ACE	61A2		61A3		61A4	
Connection	Anschluss	Соединения		Delta	Star	Delta	Star	Delta	Star
Capacity	Leistung	Производительность $\Delta T = 15K$ (kW)		40,3	37,3	49,3	44,9	53,4	47,5
Air flow	Luftmenge	Расход воздуха	m <sup>3</sup> /h	14770	12700	13900	11920	12860	10910
RPM	Umdrehungen	Мин-1		1380	1140	1380	1140	1380	1140
Actual power	Tatsächliche Leistung	Фактическая мощность	W	1440	1120	1440	1120	1440	1120
Nominal power	Nennleistung	Номинальная производительность	W	1650	1150	1650	1150	1650	1150
Total absorption	Gesamtstromaufnahme	Общий потребляемый ток	A	3,1	2	3,1	2	3,1	2
LpA 10m	LpA 10m	LpA 10m	dB(A)	53	49	53	49	53	49
Connections	Anschlüsse	Соединения	In/Out (mm)	35/28		35/28		35/28	
Efficiency class	Energieeffizienzklasse	Класс эффективности		E	D	D	D	D	D

Model	Modell	Модель	(!) ACE	61B2		61B3		61B4	
Connection	Anschluss	Соединения		Delta	Star	Delta	Star	Delta	-
Capacity	Leistung	Производительность $\Delta T = 15K$ (kW)		30,3	26,7	35,4	30,2	36,8	-
Air flow	Luftmenge	Расход воздуха	m <sup>3</sup> /h	8780	7210	8410	6790	7870	-
RPM	Umdrehungen	Мин-1		870	640	870	640	870	-
Actual power	Tatsächliche Leistung	Фактическая мощность	W	530	370	530	370	530	-
Nominal power	Nennleistung	Номинальная производительность	W	660	400	660	400	660	-
Total absorption	Gesamtstromaufnahme	Общий потребляемый ток	A	1,3	0,71	1,3	0,71	1,3	-
LpA 10m	LpA 10m	LpA 10m	dB(A)	46	39	46	39	46	-
Connections	Anschlüsse	Соединения	In/Out (mm)	28/22		28/22		35/28	
Efficiency class	Energieeffizienzklasse	Класс эффективности		C	B	C	B	C	-

Model	Modell	Модель	(!) ACE	61C2		61C3		-	
Connection	Anschluss	Соединения		Delta	Star	Delta	Star	-	-
Capacity	Leistung	Производительность $\Delta T = 15K$ (kW)		24,7	20,7	27,7	22,0	-	-
Air flow	Luftmenge	Расход воздуха	m <sup>3</sup> /h	6410	4960	6080	4600	-	-
RPM	Umdrehungen	Мин-1		650	480	650	480	-	-
Actual power	Tatsächliche Leistung	Фактическая мощность	W	290	180	290	180	-	-
Nominal power	Nennleistung	Номинальная производительность	W	330	190	330	190	-	-
Total absorption	Gesamtstromaufnahme	Общий потребляемый ток	A	0,8	0,38	0,8	0,38	-	-
LpA 10m	LpA 10m	LpA 10m	dB(A)	37	31	37	31	-	-
Connections	Anschlüsse	Соединения	In/Out (mm)	28/22		28/22		-	
Efficiency class	Energieeffizienzklasse	Класс эффективности		B	A	B	A	-	-

Model	Modell	Модель	(!) ACE	61D2		61D3		-	
Connection	Anschluss	Соединения		Delta	Star	Delta	-	-	-
Capacity	Leistung	Производительность $\Delta T = 15K$ (kW)		17,9	14,6	18,7	-	-	-
Air flow	Luftmenge	Расход воздуха	m <sup>3</sup> /h	4110	3170	3810	-	-	-
RPM	Umdrehungen	Мин-1		430	330	430	-	-	-
Actual power	Tatsächliche Leistung	Фактическая мощность	W	130	70	130	-	-	-
Nominal power	Nennleistung	Номинальная производительность	W	130	70	130	-	-	-
Total absorption	Gesamtstromaufnahme	Общий потребляемый ток	A	0,33	0,1	0,33	-	-	-
LpA 10m	LpA 10m	LpA 10m	dB(A)	27	23	27	-	-	-
Connections	Anschlüsse	Соединения	In/Out (mm)	28/22		28/22		-	
Efficiency class	Energieeffizienzklasse	Класс эффективности		A	A	A	-	-	-

Common data	Gemeinsame Daten	Общие характеристики		1 x 630		1 x 630		1 x 630	
Fan motors	Ventilatormotoren	Двигатели вентиляторов	n° x Ø mm	1 x 630		1 x 630		1 x 630	
Internal surface	Innenoberfläche	Внутренняя поверхность	m <sup>2</sup>	3,9		5,8		7,7	
External surface	Außenoberfläche	Наружная поверхность	m <sup>2</sup>	66		99		131	
Inner volume	Innenvolumen	Вместимость	dm <sup>3</sup>	8		12		15	
Net weight	Nettogewicht	Масса нетто	Vers. A (kg)	90		95		110	
			Vers. B - C - D (kg)	74		79		94	

(!) Special "HyBlade" motors available / consider -3 dB(A).

(!) "HyBlade" Spezialmotoren verfügbar / -3dB(A) berücksichtigen.

(!) Специальные "Hyblade" вентиляторы представлены/принимаются -3дБ(А).



For Liquid coolers capacities please use "Scelte" selection software.

Für die Leistungen der Rückkühler verwenden Sie bitte das Auswahlprogramm "Scelte".

Для расчёта мощности охладителей жидкости, пожалуйста, используйте программу "Scelte".



from 1 to 3 fan motors

											
<b>62A2</b>		<b>62A3</b>		<b>62A4</b>		<b>63A2</b>		<b>63A3</b>		<b>63A4</b>	
Delta	Star	Delta	Star	Delta	Star	Delta	Star	Delta	Star	Delta	Star
80,6	74,7	98,7	89,8	107	95,0	121	112	148	135	160	142
29540	25400	27800	23840	25720	21820	44310	38100	41700	35760	38580	32730
1380	1140	1380	1140	1380	1140	1380	1140	1380	1140	1380	1140
2880	2240	2880	2240	2880	2240	4320	3360	4320	3360	4320	3360
3300	2300	3300	2300	3300	2300	4950	3450	4950	3450	4950	3450
6,2	4	6,2	4	6,2	4	9,3	6	9,3	6	9,3	6
56	52	56	52	56	52	57	54	57	54	57	54
42/35		42/35		42/35		54/42		54/42		54/42	
E	D	D	D	D	D	E	D	D	D	D	D
<b>62B2</b>		<b>62B3</b>		<b>62B4</b>		<b>63B2</b>		<b>63B3</b>		<b>63B4</b>	
Delta	Star	Delta	Star	Delta	-	Delta	Star	Delta	Star	Delta	-
60,5	53,5	70,8	60,4	73,6	-	90,8	80,2	106	90,6	110	-
17560	14420	16820	13580	15740	-	26340	21630	25230	20370	23610	-
870	640	870	640	870	-	870	640	870	640	870	-
1060	740	1060	740	1060	-	1590	1110	1590	1110	1590	-
1320	800	1320	800	1320	-	1980	1200	1980	1200	1980	-
2,6	1,42	2,6	1,42	2,6	-	3,9	2,13	3,9	2,13	3,9	-
49	42	49	42	49	-	51	44	51	44	51	-
35/28		42/28		42/28		42/28		54/35		54/35	
C	B	C	B	C	-	C	B	C	B	C	-
<b>62C2</b>		<b>62C3</b>		<b>-</b>		<b>63C2</b>		<b>63C3</b>		<b>-</b>	
Delta	Star	Delta	Star	-	-	Delta	Star	Delta	Star	-	-
49,5	41,3	55,3	43,9	-	-	74,2	62,0	83,0	65,9	-	-
12820	9920	12160	9200	-	-	19230	14880	18240	13800	-	-
650	480	650	480	-	-	650	480	650	480	-	-
580	360	580	360	-	-	870	540	870	540	-	-
660	380	660	380	-	-	990	570	990	570	-	-
1,6	0,76	1,6	0,76	-	-	2,4	1,14	2,4	1,14	-	-
39	34	39	34	-	-	41	35	41	35	-	-
35/28		42/28		-		42/28		54/35		-	
B	A	B	A	-	-	B	A	B	A	-	-
<b>62D2</b>		<b>62D3</b>		<b>-</b>		<b>63D2</b>		<b>63D3</b>		<b>-</b>	
Delta	Star	Delta	-	-	-	Delta	Star	Delta	-	-	-
35,9	29,2	37,3	-	-	-	53,8	43,7	56,0	-	-	-
8220	6340	7620	-	-	-	12330	9510	11430	-	-	-
430	330	430	-	-	-	430	330	430	-	-	-
260	140	260	-	-	-	390	210	390	-	-	-
260	140	260	-	-	-	390	210	390	-	-	-
0,66	0,2	0,66	-	-	-	0,99	0,3	0,99	-	-	-
29	26	29	-	-	-	31	27	31	-	-	-
35/28		42/28		-		42/28		54/35		-	
A	A	A	-	-	-	A	A	A	-	-	-
2 x 630		2 x 630		2 x 630		3 x 630		3 x 630		3 x 630	
7,7		11,6		15,5		11,6		17,4		23,2	
131		197		263		197		296		394	
15		23		30		22		34		45	
164		177		205		239		253		293	
132		145		176		191		205		245	

(!) Special "HyBlade" motors available / consider -3 dB(A).

(!) "HyBlade" Spezialmotoren verfügbar / -3dB(A) berücksichtigen.

(!) Специальные "Hyblade" вентиляторы представлены/принимаются -3дБ(А).

# ACE Ø 630 mm Technical features - Technische Eigenschaften - Технические характеристики

Condensers - Luftgekühlte Verflüssiger - Конденсаторы



Model	Modell	Модель	ACE	-		64A3		64A4		-	
Connection	Anschluss	Соединения		-	-	Delta	Star	Delta	Star	-	-
Capacity	Leistung	Производительность $\Delta T = 15K$ (kW)		-	-	197	180	214	190	-	-
Air flow	Luftmenge	Расход воздуха	m <sup>3</sup> /h	-	-	55600	47680	51440	43640	-	-
RPM	Umdrehungen	Мин-1		-	-	1380	1140	1380	1140	-	-
Actual power	Tatsächliche Leistung	Фактическая мощность	W	-	-	5760	4480	5760	4480	-	-
Nominal power	Nennleistung	Номинальная производительность	W	-	-	6600	4600	6600	4600	-	-
Total absorption	Gesamtstromaufnahme	Общий потребляемый ток	A	-	-	12,4	8	12,4	8	-	-
LpA 10m	LpA 10m	LpA 10m	dB(A)	-	-	58	55	58	55	-	-
Connections	Anschlüsse	Соединения	In/Out (mm)	-		54/42		54/42		-	
Efficiency class	Energieeffizienzklasse	Класс эффективности		-	-	D	D	D	D	-	-

Model	Modell	Модель	(!) ACE	64B2		64B3		64B4		65B2	
Connection	Anschluss	Соединения		Delta	Star	Delta	Star	Delta	-	Delta	Star
Capacity	Leistung	Производительность $\Delta T = 15K$ (kW)		121	107	142	121	147	-	151	134
Air flow	Luftmenge	Расход воздуха	m <sup>3</sup> /h	35120	28840	33640	27160	31480	-	43900	36050
RPM	Umdrehungen	Мин-1		870	640	870	640	870	-	870	640
Actual power	Tatsächliche Leistung	Фактическая мощность	W	2120	1480	2120	1480	2120	-	2650	1850
Nominal power	Nennleistung	Номинальная производительность	W	2640	1600	2640	1600	2640	-	3300	2000
Total absorption	Gesamtstromaufnahme	Общий потребляемый ток	A	5,2	2,84	5,2	2,84	5,2	-	6,5	3,55
LpA 10m	LpA 10m	LpA 10m	dB(A)	52	45	52	45	52	-	53	46
Connections	Anschlüsse	Соединения	In/Out (mm)	54/42		54/42		54/42		54/42	
Efficiency class	Energieeffizienzklasse	Класс эффективности		C	B	C	B	C	-	C	B

Model	Modell	Модель	(!) ACE	64C2		64C3		-		65C2	
Connection	Anschluss	Соединения		Delta	Star	Delta	Star	-	-	Delta	Star
Capacity	Leistung	Производительность $\Delta T = 15K$ (kW)		98,9	82,6	111	87,8	-	-	124	103
Air flow	Luftmenge	Расход воздуха	m <sup>3</sup> /h	25640	19840	24320	18400	-	-	32050	24800
RPM	Umdrehungen	Мин-1		650	480	650	480	-	-	650	480
Actual power	Tatsächliche Leistung	Фактическая мощность	W	1160	720	1160	720	-	-	1450	900
Nominal power	Nennleistung	Номинальная производительность	W	1320	760	1320	760	-	-	1650	950
Total absorption	Gesamtstromaufnahme	Общий потребляемый ток	A	3,2	1,52	3,2	1,52	-	-	4	1,9
LpA 10m	LpA 10m	LpA 10m	dB(A)	42	36	42	36	-	-	43	37
Connections	Anschlüsse	Соединения	In/Out (mm)	54/42		54/42		-		54/42	
Efficiency class	Energieeffizienzklasse	Класс эффективности		B	A	B	A	-	-	B	A

Model	Modell	Модель	(!) ACE	64D2		64D3		-		65D2	
Connection	Anschluss	Соединения		Delta	Star	Delta	-	-	-	Delta	Star
Capacity	Leistung	Производительность $\Delta T = 15K$ (kW)		71,7	58,3	74,6	-	-	-	90	73
Air flow	Luftmenge	Расход воздуха	m <sup>3</sup> /h	16440	12680	15240	-	-	-	20550	15850
RPM	Umdrehungen	Мин-1		430	330	430	-	-	-	430	330
Actual power	Tatsächliche Leistung	Фактическая мощность	W	520	280	520	-	-	-	650	350
Nominal power	Nennleistung	Номинальная производительность	W	520	280	520	-	-	-	650	350
Total absorption	Gesamtstromaufnahme	Общий потребляемый ток	A	1,32	0,4	1,32	-	-	-	1,65	0,5
LpA 10m	LpA 10m	LpA 10m	dB(A)	32	29	32	-	-	-	33	29
Connections	Anschlüsse	Соединения	In/Out (mm)	54/42		54/42		-		54/42	
Efficiency class	Energieeffizienzklasse	Класс эффективности		A	A	A	-	-	-	A	A

Common data	Gemeinsame Daten	Общие характеристики		4 x 630		4 x 630		4 x 630		5 x 630	
Fan motors	Ventilatormotoren	Двигатели вентиляторов n° x Ø mm		4 x 630		4 x 630		4 x 630		5 x 630	
Internal surface	Innenoberfläche	Внутренняя поверхность	m <sup>2</sup>	15,5		23,2		31,0		19,4	
External surface	Außenoberfläche	Наружная поверхность	m <sup>2</sup>	262		394		525		328	
Inner volume	Innenvolumen	Вместимость	dm <sup>3</sup>	30		45		60		38	
Net weight	Nettogewicht	Масса нетто	Vers. A (kg)	320		337		391		412	
			Vers. B - C - D (kg)	256		273		327		332	

(!) Special "HyBlade" motors available / consider -3 dB(A).

(!) "HyBlade" Spezialmotoren verfügbar / -3dB(A) berücksichtigen.

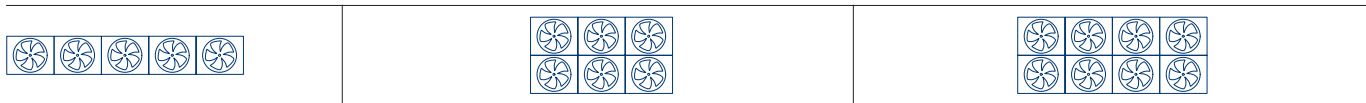
(!) Специальные "Hyblade" вентиляторы представлены/принимаются -3дБ(А).

For Liquid coolers capacities please use "Scele" selection software.

Für die Leistungen der Rückkühler verwenden Sie bitte das Auswahlprogramm "Scele".

Для расчёта мощности охладителей жидкости, пожалуйста, используйте программу "Scele".

from 4 to 8 fan motors



65A3		65A4		-		66A3		66A4		-		68A3		68A4	
Delta	Star	Delta	Star	-	-	Delta	Star	Delta	Star	-	-	Delta	Star	Delta	Star
247	225	267	238	-	-	296	269	321	285	-	-	395	359	427	380
69500	59600	64300	54550	-	-	83400	71520	77160	65460	-	-	111200	95360	102880	87280
1380	1140	1380	1140	-	-	1380	1140	1380	1140	-	-	1380	1140	1380	1140
7200	5600	7200	5600	-	-	8640	6720	8640	6720	-	-	11520	8960	11520	8960
8250	5750	8250	5750	-	-	9900	6900	9900	6900	-	-	13200	9200	13200	9200
15,5	10	15,5	10	-	-	18,6	12	18,6	12	-	-	24,8	16	24,8	16
59	56	59	56	-	-	60	56	60	56	-	-	61	57	61	57
70/54		70/54		-		70/54		70/54		-		70/54		2 x 54/42	
D	D	D	D	-	-	D	D	D	D	-	-	D	D	D	D

65B3		65B4		66B2		66B3		66B4		68B2		68B3		68B4	
Delta	Star	Delta	-	Delta	Star	Delta	Star	Delta	-	Delta	Star	Delta	Star	Delta	-
177	151	184	-	182	161	212	181	221	-	242	214	283	241	294	-
42050	33950	39350	-	52680	43260	50460	40740	47220	-	70240	57680	67280	54320	62960	-
870	640	870	-	870	640	870	640	870	-	870	640	870	640	870	-
2650	1850	2650	-	3180	2220	3180	2220	3180	-	4240	2960	4240	2960	4240	-
3300	2000	3300	-	3960	2400	3960	2400	3960	-	5280	3200	5280	3200	5280	-
6,5	3,55	6,5	-	7,8	4,26	7,8	4,26	7,8	-	10,4	5,68	10,4	5,68	10,4	-
53	46	53	-	54	46	54	46	54	-	55	47	55	47	55	-
54/42		54/42		54/42		70/54		70/54		70/54		70/54		70/54	
C	B	C	-	C	B	C	B	C	-	C	B	C	B	C	-

65C3		-		66C2		66C3		-		68C2		68C3		-	
Delta	Star	-	-	Delta	Star	Delta	Star	-	-	Delta	Star	Delta	Star	-	-
138	110	-	-	148	124	166	132	-	-	198	165	221	176	-	-
30400	23000	-	-	38460	29760	36480	27600	-	-	51280	39680	48640	36800	-	-
650	480	-	-	650	480	650	480	-	-	650	480	650	480	-	-
1450	900	-	-	1740	1080	1740	1080	-	-	2320	1440	2320	1440	-	-
1650	950	-	-	1980	1140	1980	1140	-	-	2640	1520	2640	1520	-	-
4	1,9	-	-	4,8	2,28	4,8	2,28	-	-	6,4	3,04	6,4	3,04	-	-
43	37	-	-	44	38	44	38	-	-	45	39	45	39	-	-
54/42		-		54/42		70/54		-		70/54		70/54		-	
B	A	-	-	B	A	B	A	-	-	B	A	B	A	-	-

65D3		-		66D2		66D3		-		68D2		68D3		-	
Delta	-	-	-	Delta	Star	Delta	-	-	-	Delta	Star	Delta	-	-	-
93	-	-	-	108	87,5	112	-	-	-	143	117	149	-	-	-
19050	-	-	-	24660	19020	22860	-	-	-	32880	25360	30480	-	-	-
430	-	-	-	430	330	430	-	-	-	430	330	430	-	-	-
650	-	-	-	780	420	780	-	-	-	1040	560	1040	-	-	-
650	-	-	-	780	420	780	-	-	-	1040	560	1040	-	-	-
1,65	-	-	-	1,98	0,6	1,98	-	-	-	2,64	0,8	2,64	-	-	-
33	-	-	-	34	30	34	-	-	-	35	31	35	-	-	-
54/42		-		54/42		70/54		-		70/54		70/54		-	
A	-	-	-	A	A	A	-	-	-	A	A	A	-	-	-

5 x 630	5 x 630	6 x 630	6 x 630	6 x 630	6 x 630	8 x 630	8 x 630	8 x 630
29,0	38,7	23,2	34,8	46,5	31,0	46,5	61,9	
492	656	394	591	788	525	788	1050	
57	76	45	67	90	60	89	119	
443	516	490	519	601	640	675	781	
363	448	394	423	505	512	747	653	

(!) Special "HyBlade" motors available / consider -3 dB(A).

(!) "HyBlade" Spezialmotoren verfügbar / -3dB(A) berücksichtigen.

(!) Специальные "Hyblade" вентиляторы представлены/принимаются -3дБ(А).

# ACE Ø 800 mm Technical features - Technische Eigenschaften - Технические характеристики

## Condensers - Luftgekühlte Verflüssiger - Конденсаторы



Model	Modell	Модель	ACE	81B2		81B3		81B4	
Connection	Anschluss	Соединения		Delta	Star	Delta	Star	Delta	Star
Capacity	Leistung	Производительность $\Delta T = 15K$ (kW)		55,5	48,4	69,3	58,0	76,8	62,6
Air flow	Luftmenge	Расход воздуха $m^3/h$		20160	15720	19500	14840	18660	14140
RPM	Umdrehungen	Мин-1		890	660	890	660	890	660
Actual power	Tatsächliche Leistung	Фактическая мощность W		1830	1250	1830	1250	1830	1250
Nominal power	Nennleistung	Номинальная производительность W		2000	1250	2000	1250	2000	1250
Total absorption	Gesamtstromaufnahme	Общий потребляемый ток A		4	2,3	4	2,3	4	2,3
LpA 10m	LpA 10m	LpA 10m dB(A)		49	42	49	42	49	42
Connections	Anschlüsse	Соединения In/Out (mm)		35/28		42/35		42/35	
Efficiency class	Energieeffizienzklasse	Класс эффективности		D	D	D	C	D	C

Model	Modell	Модель	ACE	81E2		81E3		81E4	
Connection	Anschluss	Соединения		Delta	Star	Delta	Star	Delta	Star
Capacity	Leistung	Производительность $\Delta T = 15K$ (kW)		48,0	43,4	58,6	51,3	64,7	55,7
Air flow	Luftmenge	Расход воздуха $m^3/h$		15440	13030	15060	12460	14770	12200
RPM	Umdrehungen	Мин-1		680	530	680	530	680	530
Actual power	Tatsächliche Leistung	Фактическая мощность W		950	710	950	710	950	710
Nominal power	Nennleistung	Номинальная производительность W		1050	770	1050	770	1050	770
Total absorption	Gesamtstromaufnahme	Общий потребляемый ток A		2,4	1,5	2,4	1,5	2,4	1,5
LpA 10m	LpA 10m	LpA 10m dB(A)		45	41	45	41	45	41
Connections	Anschlüsse	Соединения In/Out (mm)		35/28		42/35		42/35	
Efficiency class	Energieeffizienzklasse	Класс эффективности		C	C	C	B	C	B

Model	Modell	Модель	ACE	81C2		81C3		81C4	
Connection	Anschluss	Соединения		Delta	Star	Delta	Star	Delta	Star
Capacity	Leistung	Производительность $\Delta T = 15K$ (kW)		46,0	36,2	55,4	41,4	60,8	44,0
Air flow	Luftmenge	Расход воздуха $m^3/h$		14340	9750	13900	9360	13610	9170
RPM	Umdrehungen	Мин-1		630	400	630	400	630	400
Actual power	Tatsächliche Leistung	Фактическая мощность W		880	470	880	470	880	470
Nominal power	Nennleistung	Номинальная производительность W		930	470	930	470	930	470
Total absorption	Gesamtstromaufnahme	Общий потребляемый ток A		2	1	2	1	2	1
LpA 10m	LpA 10m	LpA 10m dB(A)		42	34	42	34	42	34
Connections	Anschlüsse	Соединения In/Out (mm)		35/28		42/35		42/35	
Efficiency class	Energieeffizienzklasse	Класс эффективности		C	B	C	B	C	B

Model	Modell	Модель	ACE	81D2		81D3		-	
Connection	Anschluss	Соединения		Delta	Star	Delta	Star	-	-
Capacity	Leistung	Производительность $\Delta T = 15K$ (kW)		35,4	30,6	39,7	33,1	-	-
Air flow	Luftmenge	Расход воздуха $m^3/h$		9440	7650	8880	7100	-	-
RPM	Umdrehungen	Мин-1		440	340	440	340	-	-
Actual power	Tatsächliche Leistung	Фактическая мощность W		360	200	360	200	-	-
Nominal power	Nennleistung	Номинальная производительность W		370	200	370	200	-	-
Total absorption	Gesamtstromaufnahme	Общий потребляемый ток A		1,2	0,5	1,2	0,5	-	-
LpA 10m	LpA 10m	LpA 10m dB(A)		32	26	32	26	-	-
Connections	Anschlüsse	Соединения In/Out (mm)		35/28		42/35		-	
Efficiency class	Energieeffizienzklasse	Класс эффективности		B	A	A	A	-	-

Model	Modell	Модель	ACE	81F2		-		-	
Connection	Anschluss	Соединения		Delta	Star	-	-	-	-
Capacity	Leistung	Производительность $\Delta T = 15K$ (kW)		33,0	24,6	-	-	-	-
Air flow	Luftmenge	Расход воздуха $m^3/h$		8520	5690	-	-	-	-
RPM	Umdrehungen	Мин-1		380	240	-	-	-	-
Actual power	Tatsächliche Leistung	Фактическая мощность W		250	110	-	-	-	-
Nominal power	Nennleistung	Номинальная производительность W		250	110	-	-	-	-
Total absorption	Gesamtstromaufnahme	Общий потребляемый ток A		0,62	0,27	-	-	-	-
LpA 10m	LpA 10m	LpA 10m dB(A)		30	20	-	-	-	-
Connections	Anschlüsse	Соединения In/Out (mm)		35/28		-		-	
Efficiency class	Energieeffizienzklasse	Класс эффективности		A	A	-	-	-	-

Common data	Gemeinsame Daten	Общие характеристики		1 x 800		1 x 800		1 x 800	
Fan motors	Ventilatormotoren	Двигатели вентиляторов $n^{\circ} \times \varnothing$ mm		1 x 800		1 x 800		1 x 800	
Internal surface	Innenoberfläche	Внутренняя поверхность $m^2$		5,9		8,9		11,9	
External surface	Außenoberfläche	Наружная поверхность $m^2$		101		151		201	
Inner volume	Innenvolumen	Вместимость $dm^3$		12		18		23	
Net weight	Nettogewicht	Масса нетто kg		142		172		182	

from 1 to 3 fan motors



82B2		82B3		82B4		83B2		83B3		83B4	
Delta	Star	Delta	Star	Delta	Star	Delta	Star	Delta	Star	Delta	Star
111	96,9	139	116	154	125	166	145	208	174	230	188
40320	31440	39000	29680	37320	28280	60480	47160	58500	44520	55980	42420
890	660	890	660	890	660	890	660	890	660	890	660
3660	2500	3660	2500	3660	2500	5490	3750	5490	3750	5490	3750
4000	2500	4000	2500	4000	2500	6000	3750	6000	3750	6000	3750
8	4,6	8	4,6	8	4,6	12	6,9	12	6,9	12	6,9
52	45	52	45	52	45	53	47	53	47	53	47
54/42		54/42		54/42		54/42		70/54		70/54	
D	D	D	C	D	C	D	D	D	C	D	C

82E2		82E3		82E4		83E2		83E3		83E4	
Delta	Star	Delta	Star	Delta	Star	Delta	Star	Delta	Star	Delta	Star
96,0	86,8	117	103	129	111	144	130	176	154	194	167
30880	26060	30120	24920	29540	24400	46320	39090	45180	37380	44310	36600
680	530	680	530	680	530	680	530	680	530	680	530
1900	1420	1900	1420	1900	1420	2850	2130	2850	2130	2850	2130
2100	1540	2100	1540	2100	1540	3150	2310	3150	2310	3150	2310
4,8	3	4,8	3	4,8	3	7,2	4,5	7,2	4,5	7,2	4,5
47	43	47	43	47	43	49	45	49	45	49	45
54/42		54/42		54/42		54/42		70/54		70/54	
C	C	C	B	C	B	C	C	C	B	C	B

82C2		82C3		82C4		83C2		83C3		83C4	
Delta	Star	Delta	Star	Delta	Star	Delta	Star	Delta	Star	Delta	Star
92,0	72,3	111	82,9	121	87,9	138	108	166	124	182	132
28680	19500	27800	18720	27220	18340	43020	29250	41700	28080	40830	27510
630	400	630	400	630	400	630	400	630	400	630	400
1760	940	1760	940	1760	940	2640	1410	2640	1410	2640	1410
1860	940	1860	940	1960	940	2790	1410	2790	1410	2790	1410
4	2	4	2	4	2	6	3	6	3	6	3
45	37	45	37	45	37	46	38	46	38	46	38
54/42		54/42		54/42		54/42		70/54		70/54	
C	B	C	B	C	B	C	B	C	B	C	B

82D2		82D3		-		83D2		83D3		-	
Delta	Star	Delta	Star	-	-	Delta	Star	Delta	Star	-	-
70,8	61,2	79,5	66,3	-	-	106	91,9	119	99,4	-	-
18880	15300	17760	14200	-	-	28320	22950	26640	21300	-	-
440	340	440	340	-	-	440	340	440	340	-	-
720	400	720	400	-	-	1080	600	1080	600	-	-
740	400	740	400	-	-	1110	600	1110	600	-	-
2,4	1	2,4	1	-	-	3,6	1,5	3,6	1,5	-	-
35	29	35	29	-	-	36	30	36	30	-	-
54/42		54/42		-		54/42		70/54		-	
B	A	A	A	-	-	B	A	A	A	-	-

82F2		-		-		83F2		-		-	
Delta	Star	-	-	-	-	Delta	Star	-	-	-	-
66,0	49,2	-	-	-	-	99,0	73,8	-	-	-	-
17040	11380	-	-	-	-	25560	17070	-	-	-	-
380	240	-	-	-	-	380	240	-	-	-	-
500	220	-	-	-	-	750	330	-	-	-	-
500	220	-	-	-	-	750	330	-	-	-	-
1,24	0,54	-	-	-	-	1,86	0,81	-	-	-	-
33	22	-	-	-	-	34	24	-	-	-	-
54/42		-		-		54/42		-		-	
A	A	-	-	-	-	A	A	-	-	-	-

2 x 800	2 x 800	2 x 800	3 x 800	3 x 800	3 x 800
11,9	17,8	23,7	17,8	26,7	35,6
201	302	402	302	453	604
23	34	46	34	51	68
254	308	326	388	470	497

# ACE Ø 800 mm Technical features - Technische Eigenschaften - Технические характеристики

## Condensers - Luftgekühlte Verflüssiger - Конденсаторы



Model	Modell	Модель	ACE	-	84B3		84B4		84B2 Q	
Connection	Anschluss	Соединения		-	Delta	Star	Delta	Star	Delta	Star
Capacity	Leistung	Производительность $\Delta T = 15K$ (kW)		-	277	232	307	250	214	186
Air flow	Luftmenge	Расход воздуха $m^3/h$		-	78000	59360	74640	56560	78840	61570
RPM	Umdrehungen	Мин-1		-	890	660	890	660	890	660
Actual power	Tatsächliche Leistung	Фактическая мощность W		-	7320	5000	7320	5000	7320	5000
Nominal power	Nennleistung	Номинальная производительность W		-	8000	5000	8000	5000	8000	5000
Total absorption	Gesamtstromaufnahme	Общий потребляемый ток A		-	16	9,2	16	9,2	16	9,2
LpA 10m	LpA 10m	LpA 10m dB(A)		-	54	48	54	48	54	48
Connections	Anschlüsse	Соединения In/Out (mm)		-	70/54		70/54		70/54	
Efficiency class	Energieeffizienzklasse	Класс эффективности		-	D	C	D	C	E	D

Model	Modell	Модель	ACE	-	84E3		84E4		84E2 Q	
Connection	Anschluss	Соединения		-	Delta	Star	Delta	Star	Delta	Star
Capacity	Leistung	Производительность $\Delta T = 15K$ (kW)		-	234	205	259	223	186	167
Air flow	Luftmenge	Расход воздуха $m^3/h$		-	60240	49840	59080	48800	61170	50850
RPM	Umdrehungen	Мин-1		-	680	530	680	530	680	530
Actual power	Tatsächliche Leistung	Фактическая мощность W		-	3800	2840	3800	2840	3800	2840
Nominal power	Nennleistung	Номинальная производительность W		-	4200	3080	4200	3080	4200	3080
Total absorption	Gesamtstromaufnahme	Общий потребляемый ток A		-	9,6	6	9,6	6	9,6	6
LpA 10m	LpA 10m	LpA 10m dB(A)		-	50	46	50	46	50	46
Connections	Anschlüsse	Соединения In/Out (mm)		-	70/54		70/54		70/54	
Efficiency class	Energieeffizienzklasse	Класс эффективности		-	C	B	C	B	C	C

Model	Modell	Модель	ACE	-	84C3		84C4		84C2 Q	
Connection	Anschluss	Соединения		-	Delta	Star	Delta	Star	Delta	Star
Capacity	Leistung	Производительность $\Delta T = 15K$ (kW)		-	222	166	243	176	176	139
Air flow	Luftmenge	Расход воздуха $m^3/h$		-	55600	37440	54440	36680	56090	38010
RPM	Umdrehungen	Мин-1		-	630	400	630	400	630	400
Actual power	Tatsächliche Leistung	Фактическая мощность W		-	3520	1880	3520	1880	3520	1880
Nominal power	Nennleistung	Номинальная производительность W		-	3720	1880	3720	1880	3720	1880
Total absorption	Gesamtstromaufnahme	Общий потребляемый ток A		-	8	4	8	4	8	4
LpA 10m	LpA 10m	LpA 10m dB(A)		-	47	39	47	39	47	39
Connections	Anschlüsse	Соединения In/Out (mm)		-	70/54		70/54		70/54	
Efficiency class	Energieeffizienzklasse	Класс эффективности		-	C	B	C	B	C	B

Model	Modell	Модель	ACE	84D2		84D3		-		84D2 Q	
Connection	Anschluss	Соединения		Delta	Star	Delta	Star	-	-	Delta	Star
Capacity	Leistung	Производительность $\Delta T = 15K$ (kW)		141	122	159	132	-	-	138	118
Air flow	Luftmenge	Расход воздуха $m^3/h$		37760	30600	35520	28400	-	-	37400	29890
RPM	Umdrehungen	Мин-1		440	340	440	340	-	-	440	340
Actual power	Tatsächliche Leistung	Фактическая мощность W		1440	800	1440	800	-	-	1440	800
Nominal power	Nennleistung	Номинальная производительность W		1480	800	1480	800	-	-	1480	800
Total absorption	Gesamtstromaufnahme	Общий потребляемый ток A		4,8	2	4,8	2	-	-	4,8	2
LpA 10m	LpA 10m	LpA 10m dB(A)		38	32	38	32	-	-	38	32
Connections	Anschlüsse	Соединения In/Out (mm)		70/54		70/54		-		54/42	
Efficiency class	Energieeffizienzklasse	Класс эффективности		B	A	A	A	-	-	B	A




Model	Modell	Модель	ACE	84F2		-		-		84F2 Q	
Connection	Anschluss	Соединения		Delta	Star	-	-	-	-	Delta	Star
Capacity	Leistung	Производительность $\Delta T = 15K$ (kW)		132	98,3	-	-	-	-	128	93,3
Air flow	Luftmenge	Расход воздуха $m^3/h$		34080	22760	-	-	-	-	33390	21630
RPM	Umdrehungen	Мин-1		380	240	-	-	-	-	380	240
Actual power	Tatsächliche Leistung	Фактическая мощность W		1000	440	-	-	-	-	1000	440
Nominal power	Nennleistung	Номинальная производительность W		1000	440	-	-	-	-	1000	440
Total absorption	Gesamtstromaufnahme	Общий потребляемый ток A		2,48	1,08	-	-	-	-	2,48	1,08
LpA 10m	LpA 10m	LpA 10m dB(A)		35	25	-	-	-	-	36	25
Connections	Anschlüsse	Соединения In/Out (mm)		70/54		-		-		54/42	
Efficiency class	Energieeffizienzklasse	Класс эффективности		A	A	-	-	-	-	A	A

Common data	Gemeinsame Daten	Общие характеристики	4 x 800		4 x 800		4 x 800		4 x 800	
Fan motors	Ventilatormotoren	Двигатели вентиляторов $n^\circ \times \varnothing$ mm	4 x 800		4 x 800		4 x 800		4 x 800	
Internal surface	Innenoberfläche	Внутренняя поверхность $m^2$	23,7		35,6		47,5		22,2	
External surface	Außenoberfläche	Наружная поверхность $m^2$	402		604		805		377	
Inner volume	Innenvolumen	Вместимость $dm^3$	45		68		91		43	
Net weight	Nettogewicht	Масса нетто kg	504		611		646		504	



from 4 to 6 fan motors

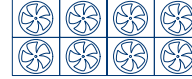


															
84B3 Q		84B4 Q		-		85B3		85B4		86B2		86B3		86B4	
Delta	Star	Delta	Star	-	-	Delta	Star	Delta	Star	Delta	Star	Delta	Star	Delta	Star
268	224	298	234	-	-	346	290	384	313	318	279	403	336	447	351
76710	58070	73080	52680	-	-	97500	74200	93300	70700	118260	92350	115070	87100	109620	79020
890	660	890	660	-	-	890	660	890	660	890	660	890	660	890	660
7320	5000	7320	5000	-	-	9150	6250	9150	6250	10980	7500	10980	7500	10980	7500
8000	5000	8000	5000	-	-	10000	6250	10000	6250	12000	7500	12000	7500	12000	7500
16	9,2	16	9,2	-	-	20	11,5	20	11,5	24	13,8	24	13,8	24	13,8
54	48	54	48	-	-	55	49	55	49	56	50	56	50	56	50
70/54		70/54		-		2 x 70/54		2 x 70/54		70/54		2 x 70/54		2 x 70/54	
D	D	D	C	-	-	D	C	D	C	E	D	D	D	D	C
84E3 Q		84E4 Q		-		85E3		85E4		86E2		86E3		86E4	
Delta	Star	Delta	Star	-	-	Delta	Star	Delta	Star	Delta	Star	Delta	Star	Delta	Star
227	194	250	206	-	-	293	257	324	279	278	250	341	291	375	309
59160	47170	57330	44890	-	-	75300	62300	73850	61000	91750	76280	88740	70750	86000	67330
680	530	680	530	-	-	680	530	680	530	680	530	680	530	680	530
3800	2840	3800	2840	-	-	4750	3550	4750	3550	5700	4260	5700	4260	5700	4260
4200	3080	4200	3080	-	-	5250	3850	5250	3850	6300	4620	6300	4320	6300	4620
9,6	6	9,6	6	-	-	12	7,5	12	7,5	14,4	9	14,4	9	14,4	9
50	46	50	46	-	-	51	47	51	47	52	48	52	48	52	48
70/54		70/54		-		2 x 70/54		2 x 70/54		70/54		2 x 70/54		2 x 70/54	
C	C	C	B	-	-	C	B	C	B	C	C	C	C	C	B
84C3 Q		84C4 Q		85C2		85C3		85C4		86C2		86C3		86C4	
Delta	Star	Delta	Star	Delta	Star	Delta	Star	Delta	Star	Delta	Star	Delta	Star	Delta	Star
210	161	221	158	230	181	277	207	304	220	265	209	316	241	331	237
52920	36660	49000	32820	71700	48750	69500	46800	68050	45850	84130	57020	79380	54990	73500	49230
630	400	630	400	630	400	630	400	630	400	630	400	630	400	630	400
3520	1880	3520	1880	4400	2350	4400	2350	4400	2350	5280	2820	5280	2820	5280	2820
3720	1880	3720	1880	4650	2350	4650	2350	4650	2350	5580	2820	5580	2820	5580	2820
8	4	8	4	10	5	10	5	10	5	12	6	12	6	12	6
47	39	47	39	48	40	48	40	48	40	49	41	49	41	49	41
70/54		70/54		70/54		2 x 70/54		2 x 70/54		70/54		2 x 70/54		2 x 70/54	
C	B	C	B	C	B	C	B	C	B	C	C	C	B	C	B
84D3 Q		-		85D2		85D3		-		86D2		86D3		-	
Delta	Star	-	-	Delta	Star	Delta	Star	-	-	Delta	Star	Delta	Star	-	-
156	126	-	-	177	153	199	166	-	-	207	178	234	189	-	-
35150	26990	-	-	47200	38250	44400	35500	-	-	56100	44840	52720	40480	-	-
440	340	-	-	440	340	440	340	-	-	440	340	440	340	-	-
1440	800	-	-	1800	1000	1800	1000	-	-	2160	1200	2160	1200	-	-
1480	800	-	-	1850	1000	1850	1000	-	-	2220	1200	2220	1200	-	-
4,8	2	-	-	6	2,5	6	2,5	-	-	7,2	3	7,2	3	-	-
38	32	-	-	38	32	38	32	-	-	39	33	39	33	-	-
54/42		-		70/54		2 x 70/54		-		70/54		2 x 70/54		-	
B	A	-	-	B	A	A	A	-	-	B	A	B	A	-	-
-		-		85F2		-		-		86F2		-		-	
-	-	-	-	Delta	Star	-	-	-	-	Delta	Star	-	-	-	-
-	-	-	-	165	123	-	-	-	-	192	140	-	-	-	-
-	-	-	-	42600	28450	-	-	-	-	50080	32440	-	-	-	-
-	-	-	-	380	240	-	-	-	-	380	240	-	-	-	-
-	-	-	-	1250	550	-	-	-	-	1500	660	-	-	-	-
-	-	-	-	1250	550	-	-	-	-	1500	660	-	-	-	-
-	-	-	-	3,1	1,35	-	-	-	-	3,72	1,62	-	-	-	-
-	-	-	-	36	26	-	-	-	-	37	27	-	-	-	-
-		-		70/54		-		-		70/54		-		-	
-	-	-	-	A	A	-	-	-	-	A	A	-	-	-	-
4 x 800		4 x 800		5 x 800		5 x 800		5 x 800		6 x 800		6 x 800		6 x 800	
33,4	44,5	33,4	44,5	29,7	44,5	44,5	59,3	59,3	33,4	50,1	50,1	66,7	66,7	113,2	113,2
566	754	566	754	503	754	754	1006	1006	565	849	849	1132	1132	128	128
65	86	65	86	58	86	86	116	116	64	96	96	128	128	128	128
611	646	611	646	562	646	646	724	724	710	860	860	910	910	910	910



# ACE Ø 800 mm Technical features - Technische Eigenschaften - Технические характеристики

## Condensers - Luftgekühlte Verflüssiger - Конденсаторы



Model	Modell	Модель	ACE	-	-	88B3		88B4	
Connection	Anschluss	Соединения		-	-	Delta	Star	Delta	Star
Capacity	Leistung	Производительность $\Delta T = 15K$ (kW)		-	-	537	449	597	468
Air flow	Luftmenge	Расход воздуха	m <sup>3</sup> /h	-	-	153430	116130	146160	105360
RPM	Umdrehungen	Мин-1		-	-	890	660	890	660
Actual power	Tatsächliche Leistung	Фактическая мощность	W	-	-	14640	10000	14640	10000
Nominal power	Nennleistung	Номинальная производительность	W	-	-	16000	10000	16000	10000
Total absorption	Gesamtstromaufnahme	Общий потребляемый ток	A	-	-	32	18,4	32	18,4
LpA 10m	LpA 10m	LpA 10m	dB(A)	-	-	57	51	57	51
Connections	Anschlüsse	Соединения	In/Out (mm)	-	-	2 x 70/54		2 x 70/54	
Efficiency class	Energieeffizienzklasse	Класс эффективности		-	-	D	D	D	C

Model	Modell	Модель	ACE	-	-	88E3		88E4	
Connection	Anschluss	Соединения		-	-	Delta	Star	Delta	Star
Capacity	Leistung	Производительность $\Delta T = 15K$ (kW)		-	-	454	388	499	412
Air flow	Luftmenge	Расход воздуха	m <sup>3</sup> /h	-	-	118320	94330	114670	89770
RPM	Umdrehungen	Мин-1		-	-	680	530	680	530
Actual power	Tatsächliche Leistung	Фактическая мощность	W	-	-	7600	5680	7600	5680
Nominal power	Nennleistung	Номинальная производительность	W	-	-	8400	6160	8400	6160
Total absorption	Gesamtstromaufnahme	Общий потребляемый ток	A	-	-	19,2	12	19,2	12
LpA 10m	LpA 10m	LpA 10m	dB(A)	-	-	53	49	53	49
Connections	Anschlüsse	Соединения	In/Out (mm)	-	-	2 x 70/54		2 x 70/54	
Efficiency class	Energieeffizienzklasse	Класс эффективности		-	-	C	C	C	B

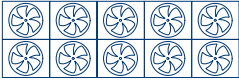
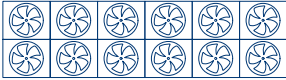
Model	Modell	Модель	ACE	88C2		88C3		88C4	
Connection	Anschluss	Соединения		Delta	Star	Delta	Star	Delta	Star
Capacity	Leistung	Производительность $\Delta T = 15K$ (kW)		353	279	421	322	442	316
Air flow	Luftmenge	Расход воздуха	m <sup>3</sup> /h	112170	76030	105840	73320	98000	65640
RPM	Umdrehungen	Мин-1		630	400	630	400	630	400
Actual power	Tatsächliche Leistung	Фактическая мощность	W	7040	3760	7040	3760	7040	3760
Nominal power	Nennleistung	Номинальная производительность	W	7440	3760	7440	3760	7440	3760
Total absorption	Gesamtstromaufnahme	Общий потребляемый ток	A	16	8	16	8	16	8
LpA 10m	LpA 10m	LpA 10m	dB(A)	50	42	50	42	50	42
Connections	Anschlüsse	Соединения	In/Out (mm)	2 x 70/54		2 x 70/54		2 x 70/54	
Efficiency class	Energieeffizienzklasse	Класс эффективности		C	C	C	B	C	B

Model	Modell	Модель	ACE	88D2		88D3		-	
Connection	Anschluss	Соединения		Delta	Star	Delta	Star	-	-
Capacity	Leistung	Производительность $\Delta T = 15K$ (kW)		276	237	311	252	-	-
Air flow	Luftmenge	Расход воздуха	m <sup>3</sup> /h	74800	59790	70290	53970	-	-
RPM	Umdrehungen	Мин-1		440	340	440	340	-	-
Actual power	Tatsächliche Leistung	Фактическая мощность	W	2880	1600	2880	1600	-	-
Nominal power	Nennleistung	Номинальная производительность	W	2960	1600	2960	1600	-	-
Total absorption	Gesamtstromaufnahme	Общий потребляемый ток	A	9,6	4	9,6	4	-	-
LpA 10m	LpA 10m	LpA 10m	dB(A)	40	34	40	34	-	-
Connections	Anschlüsse	Соединения	In/Out (mm)	2 x 70/54		2 x 70/54		-	
Efficiency class	Energieeffizienzklasse	Класс эффективности		B	A	B	A	-	-






Model	Modell	Модель	ACE	88F2		-		-	
Connection	Anschluss	Соединения		Delta	Star	-	-	-	-
Capacity	Leistung	Производительность $\Delta T = 15K$ (kW)		255	187	-	-	-	-
Air flow	Luftmenge	Расход воздуха	m <sup>3</sup> /h	66770	43250	-	-	-	-
RPM	Umdrehungen	Мин-1		380	240	-	-	-	-
Actual power	Tatsächliche Leistung	Фактическая мощность	W	2000	880	-	-	-	-
Nominal power	Nennleistung	Номинальная производительность	W	2000	880	-	-	-	-
Total absorption	Gesamtstromaufnahme	Общий потребляемый ток	A	4,96	2,16	-	-	-	-
LpA 10m	LpA 10m	LpA 10m	dB(A)	38	28	-	-	-	-
Connections	Anschlüsse	Соединения	In/Out (mm)	2 x 70/54		-		-	
Efficiency class	Energieeffizienzklasse	Класс эффективности		A	A	-	-	-	-

Common data	Gemeinsame Daten	Общие характеристики		8 x 800		8 x 800		8 x 800	
Fan motors	Ventilatormotoren	Двигатели вентиляторов $n^\circ \times \varnothing$ mm		8 x 800		8 x 800		8 x 800	
Internal surface	Innenoberfläche	Внутренняя поверхность	m <sup>2</sup>	44,5		66,7		89,0	
External surface	Außenoberfläche	Наружная поверхность	m <sup>2</sup>	754		1132		1509	
Inner volume	Innenvolumen	Вместимость	dm <sup>3</sup>	85		128		171	
Net weight	Nettogewicht	Масса нетто	kg	994		1204		1274	

from 8 to 12 fan motors

											
		<b>810B3</b>		<b>810B4</b>				<b>812B3</b>		<b>812B4</b>	
-	-	Delta	Star	Delta	Star	-	-	Delta	Star	Delta	Star
-	-	671	561	746	585	-	-	805	673	895	702
-	-	191800	145150	182700	131700	-	-	230150	174200	219250	158050
-	-	890	660	890	660	-	-	890	660	890	660
-	-	18300	12500	18300	12500	-	-	21960	15000	21960	15000
-	-	20000	12500	20000	12500	-	-	24000	15000	24000	15000
-	-	40	23	40	23	-	-	48	27,6	48	27,6
-	-	58	51	58	51	-	-	58	52	58	52
		2 x 70/54		2 x 70/54				2 x 70/54		2 x 70/54	
-	-	D	D	D	C	-	-	D	D	D	C
		<b>810E3</b>		<b>810E4</b>				<b>812E3</b>		<b>812E4</b>	
-	-	Delta	Star	Delta	Star	-	-	Delta	Star	Delta	Star
-	-	568	485	624	515	-	-	682	582	749	618
-	-	147900	117900	143350	112200	-	-	177500	141500	172000	134650
-	-	680	530	680	530	-	-	680	530	680	530
-	-	9500	7100	9500	7100	-	-	11400	8520	11400	8520
-	-	10500	7700	10500	7700	-	-	12600	9240	12600	9240
-	-	24	15	24	15	-	-	28,8	18	28,8	18
-	-	54	50	54	50	-	-	54	50	54	50
		2 x 70/54		2 x 70/54				2 x 70/54		2 x 70/54	
-	-	C	C	C	B	-	-	C	C	C	B
<b>810C2</b>		<b>810C3</b>		<b>810C4</b>		<b>812C2</b>		<b>812C3</b>		<b>812C4</b>	
Delta	Star	Delta	Star	Delta	Star	Delta	Star	Delta	Star	Delta	Star
441	348	526	402	552	396	529	418	632	482	663	475
140200	95050	132300	91650	122500	82050	168250	114050	158750	110000	147000	98450
630	400	630	400	630	400	630	400	630	400	630	400
8800	4700	8800	4700	8800	4700	10560	5640	10560	5640	10560	5640
9300	4700	9300	4700	9300	4700	11160	5640	11160	5640	11160	5640
20	10	20	10	20	10	24	12	24	12	24	12
51	43	51	43	51	43	52	43	52	43	52	43
2 x 70/54		2 x 70/54		2 x 70/54		2 x 70/54		2 x 70/54		2 x 70/54	
C	C	C	B	C	B	C	C	C	B	C	B
<b>810D2</b>		<b>810D3</b>				<b>812D2</b>		<b>812D3</b>			
Delta	Star	Delta	Star	-	-	Delta	Star	Delta	Star	-	-
344	296	389	314	-	-	413	355	467	377	-	-
93500	74750	87850	67450	-	-	112200	89700	105450	80950	-	-
440	340	440	340	-	-	440	340	440	340	-	-
3600	2000	3600	2000	-	-	4320	2400	4320	2400	-	-
3700	2000	3700	2000	-	-	4440	2400	4440	2400	-	-
12	5	12	5	-	-	14,4	6	14,4	6	-	-
41	35	41	35	-	-	42	36	42	36	-	-
2 x 70/54		2 x 70/54				2 x 70/54		2 x 70/54			
B	A	B	A	-	-	B	A	B	A	-	-
<b>810F2</b>						<b>812F2</b>					
Delta	Star	-	-	-	-	Delta	Star	-	-	-	-
319	233	-	-	-	-	383	280	-	-	-	-
83450	54050	-	-	-	-	100150	64900	-	-	-	-
380	240	-	-	-	-	380	240	-	-	-	-
2500	1100	-	-	-	-	3000	1320	-	-	-	-
2500	1100	-	-	-	-	3000	1320	-	-	-	-
6,2	2,7	-	-	-	-	7,44	3,24	-	-	-	-
39	29	-	-	-	-	40	29	-	-	-	-
2 x 70/54						2 x 70/54					
A	A	-	-	-	-	A	A	-	-	-	-
10 x 800		10 x 800		10 x 800		12 x 800		12 x 800		12 x 800	
55,6		83,4		111,2		66,7		100,1		133,5	
943		1415		1886		1132		1697		2263	
109		163		218		130		196		262	
1278		1548		1638		1562		1892		2200	

# ACE Ø 1000 mm Technical features - Technische Eigenschaften - Технические характеристики

Condensers - Luftgekühlte Verflüssiger - Конденсаторы													
Model	Modell	Модель	ACE	11C2		11C2A		11C3		11C3A		12C2	
Connection	Anschluss	Соединения		Delta	Star	Delta	Star	Delta	Star	Delta	Star	Delta	Star
Capacity	Leistung	Производительность $\Delta T = 15K$ (kW)		89,0	81,3	98,8	89,8	109	96,3	120	107	178	163
Air flow	Luftmenge	Расход воздуха	m <sup>3</sup> /h	30020	25580	30840	26350	28960	24040	30260	25710	60040	51160
RPM	Umdrehungen	Мин-1		670	530	670	530	670	530	670	530	670	530
Actual power	Tatsächliche Leistung	Фактическая мощность	W	2180	1500	2190	1490	2180	1500	2190	1490	4360	3000
Nominal power	Nennleistung	Номинальная производительность	W	2200	1500	2200	1500	2200	1500	2200	1500	4400	3000
Total absorption	Gesamtstromaufnahme	Общий потребляемый ток	A	4,2	2,7	4,2	2,7	4,2	2,7	4,2	2,7	8,4	5,4
LpA 10m	LpA 10m	LpA 10m	dB(A)	53	48	53	48	53	48	53	48	56	51
Connections	Anschlüsse	Соединения	In/Out (mm)	42/35		42/35		54/42		54/42		54/42	
Efficiency class	Energieeffizienzklasse	Класс эффективности		D	C	C	C	C	C	C	B	D	C

Model	Modell	Модель	ACE	11D2		11D2A		11D3		11D3A		12D2	
Connection	Anschluss	Соединения		Delta	Star	Delta	Star	Delta	Star	Delta	Star	Delta	Star
Capacity	Leistung	Производительность $\Delta T = 15K$ (kW)		69,9	56,9	77,3	64,4	80,8	62,9	90,4	74,9	140	114
Air flow	Luftmenge	Расход воздуха	m <sup>3</sup> /h	19880	14570	20850	16020	18870	13710	20560	16220	39760	29140
RPM	Umdrehungen	Мин-1		420	310	420	310	420	310	420	310	420	310
Actual power	Tatsächliche Leistung	Фактическая мощность	W	840	500	810	500	840	500	810	500	1680	1000
Nominal power	Nennleistung	Номинальная производительность	W	860	500	860	500	860	500	860	500	1720	1000
Total absorption	Gesamtstromaufnahme	Общий потребляемый ток	A	2	0,97	2	0,97	2	0,97	2	0,97	4	1,94
LpA 10m	LpA 10m	LpA 10m	dB(A)	39	33	39	33	39	33	39	33	42	36
Connections	Anschlüsse	Соединения	In/Out (mm)	42/35		42/35		54/42		54/42		54/42	
Efficiency class	Energieeffizienzklasse	Класс эффективности		B	A	B	A	B	A	B	A	B	A

Model	Modell	Модель	ACE	11F2		11F2A		-		11F3A		12F2	
Connection	Anschluss	Соединения		Delta	Star	Delta	Star	-	-	Delta	Star	Delta	Star
Capacity	Leistung	Производительность $\Delta T = 15K$ (kW)		63,8	45,0	72,6	51,2	-	-	82,0	55,0	128	90,1
Air flow	Luftmenge	Расход воздуха	m <sup>3</sup> /h	17280	10570	19010	11780	-	-	18150	11290	34560	21140
RPM	Umdrehungen	Мин-1		380	250	380	250	-	-	380	250	380	250
Actual power	Tatsächliche Leistung	Фактическая мощность	W	650	330	630	330	-	-	630	330	1300	660
Nominal power	Nennleistung	Номинальная производительность	W	670	330	670	330	-	-	670	330	1340	660
Total absorption	Gesamtstromaufnahme	Общий потребляемый ток	A	1,4	0,67	1,4	0,67	-	-	1,4	0,67	2,8	1,34
LpA 10m	LpA 10m	LpA 10m	dB(A)	37	30	37	30	-	-	37	30	40	33
Connections	Anschlüsse	Соединения	In/Out (mm)	42/35		42/35		-		54/42		54/42	
Efficiency class	Energieeffizienzklasse	Класс эффективности		B	A	A	A	-	-	A	A	B	A

Common data	Gemeinsame Daten	Общие характеристики		1 x 1000		1 x 1000		1 x 1000		1 x 1000		2 x 1000	
Fan motors	Ventilatormotoren	Двигатели вентиляторов $n^\circ \times \varnothing$ mm		1 x 1000		1 x 1000		1 x 1000		1 x 1000		2 x 1000	
Internal surface	Innenoberfläche	Внутренняя поверхность	m <sup>2</sup>	10,4		12,7		15,6		19		20,7	
External surface	Außenoberfläche	Наружная поверхность	m <sup>2</sup>	176		215		264		322		352	
Inner volume	Innenvolumen	Вместимость	dm <sup>3</sup>	20		25		30		37		40	
Net weight	Nettogewicht	Масса нетто	kg	280		300		290		330		501	

12C2A		12C3		12C3A		13C2		13C2A		13C3		13C3A		-		14C2A		14C3		14C3A			
Delta	Star	Delta	Star	Delta	Star	Delta	Star	Delta	Star	Delta	Star	Delta	Star	Delta	Star	-	-	Delta	Star	Delta	Star	Delta	Star
198	180	219	193	239	214	267	244	296	269	328	289	359	320	-	-	395	359	438	385	479	427		
61680	52700	57920	48080	60520	51420	90060	76740	92500	79050	86900	72100	90800	77150	-	-	123350	105400	115850	96150	121050	102850		
670	530	670	530	670	530	670	530	670	530	670	530	670	530	-	-	670	530	670	530	670	530		
4380	2980	4360	3000	4380	2980	6540	4500	6570	4470	6540	4500	6570	4470	-	-	8760	5960	8720	6000	8760	5960		
4400	3000	4400	3000	4400	3000	6600	4500	6600	4500	6600	4500	6600	4500	-	-	8800	6000	8800	6000	8800	6000		
8,4	5,4	8,4	5,4	8,4	5,4	12,6	8,1	12,6	8,1	12,6	8,1	12,6	8,1	-	-	16,8	10,8	16,8	10,8	16,8	10,8		
56	51	56	51	56	51	57	53	57	53	57	53	57	53	-	-	58	54	58	54	58	54		
70/54		70/54		70/54		70/54		70/54		70/54		2 x 70/54		-		2 x 70/54		2 x 70/54		2 x 70/54			
C	C	C	C	C	B	D	C	C	C	C	C	C	C	C	B	-	-	C	C	C	C	C	B

12D2A		12D3		12D3A		13D2		13D2A		13D3		13D3A		14D2		14D2A		14D3		14D3A	
Delta	Star	Delta	Star	Delta	Star	Delta	Star	Delta	Star	Delta	Star	Delta	Star	Delta	Star	Delta	Star	Delta	Star	Delta	Star
154	129	162	126	181	150	210	171	232	193	242	189	271	225	280	228	309	258	323	252	362	300
41700	32040	37740	27420	41120	32440	59650	43700	62550	48050	56600	41150	61700	48650	79500	58300	83400	64100	75500	54850	82250	64900
420	310	420	310	420	310	420	310	420	310	420	310	420	310	420	310	420	310	420	310	420	310
1620	1000	1680	1000	1620	1000	2520	1500	2430	1500	2520	1500	2430	1500	3360	2000	3240	2000	3360	2000	3240	2000
1720	1000	1720	1000	1720	1000	2580	1500	2580	1500	2580	1500	2580	1500	3440	2000	3440	2000	3440	2000	3440	2000
4	1,94	4	1,94	4	1,94	6	2,91	6	2,91	6	2,91	6	2,91	8	3,88	8	3,88	8	3,88	8	3,88
42	36	42	36	42	36	43	38	43	38	43	38	43	38	44	39	44	39	44	39	44	39
70/54		70/54		70/54		70/54		70/54		70/54		2 x 70/54		2 x 70/54		2 x 70/54		2 x 70/54		2 x 70/54	
B	A	B	A	B	A	B	A	B	A	B	A	B	A	B	A	B	A	B	A	B	A

12F2A		-		12F3A		13F2		-		13F3		13F3A		14F2		-		14F3		14F3A	
Delta	Star	-	-	Delta	Star	Delta	Star	-	-	Delta	Star	Delta	Star	Delta	Star	-	-	Delta	Star	Delta	Star
145	102	-	-	164	110	191	135	-	-	218	146	246	165	255	180	-	-	290	194	328	220
38020	23560	-	-	36300	22580	51850	31700	-	-	49250	30250	54450	33850	69100	42300	-	-	65650	40350	72600	45150
380	250	-	-	380	250	380	250	-	-	380	250	380	250	380	250	-	-	380	250	380	250
1260	660	-	-	1260	660	1950	990	-	-	1950	990	1890	990	2600	1320	-	-	2600	1320	2520	1320
1340	660	-	-	1340	660	2010	990	-	-	2010	990	2010	990	2680	1320	-	-	2680	1320	2680	1320
2,8	1,34	-	-	2,8	1,34	4,2	2,01	-	-	4,2	2,01	4,2	2,01	5,6	2,68	-	-	5,6	2,68	5,6	2,68
40	33	-	-	40	33	41	34	-	-	41	34	41	34	42	35	-	-	42	35	42	35
70/54		-		70/54		70/54		-		70/54		2 x 70/54		2 x 70/54		-		2 x 70/54		2 x 70/54	
A	A	-	-	A	A	B	A	-	-	A	A	A	A	B	A	-	-	A	A	A	A

2 x 1000	2 x 1000	2 x 1000	3 x 1000	3 x 1000	3 x 1000	3 x 1000	4 x 1000	4 x 1000	4 x 1000	4 x 1000
25,3	31,1	38	31	38	46,7	57	41,5	50,7	62,2	76
430	528	644	528	644	791	967	704	859	1055	1289
49	60	73	61	74	92	112	81	99	122	148
537	519	591	764	774	792	852	943	1011	977	1113

## ACE Sound levels - Schallpegel - Шумовые характеристики

The LwA sound power levels in dB (A) and the detailed frequency figures for the ACE models with one fan motor are stated in tab.1.

For a more accurate estimate of the sound pressure levels use the sound power levels considering the directivity and the environment in which the model is installed.

In der Tabelle 1 sind die Schallleistungspegel LwA in dB (A) und die Frequenzen der ACE Modelle mit einem Ventilator angegeben.

Um eine genaue Schätzung der Schalldruckpegel zu erhalten, sollen die Schallleistungspegel in Anbetracht der Richtlinien und der Aufstellungsumgebung des Modells angewendet werden.

Корректированные уровни звуковой мощности моделей ACE и уровни звуковой мощности в полосах частот указаны в табл. 1.

Для более точной оценки уровня шума учитывайте направленность и акустические условия, в которых будет работать модель.

Tab. 1 | Sound power levels dB (A) for models with one fan motor - Schallleistungspegel dB (A) für Modelle mit einem Ventilator  
Уровни звуковой мощности для моделей с одним двигателем вентилятора

Fan motor Motorventilatoren Двигатели вентиляторов	Nr. poles Nr. Polen Полюса n°	Connection Anschluss Соединения	LWA	125 Hz	250 Hz	500 Hz	1kHz	2kHz	4kHz	8kHz
Ø 500 mm	A	Δ	83	65	70	75	79	77	71	62
		Y	80	62	69	73	76	73	66	59
	B	Δ	73	57	62	67	69	65	58	52
		Y	71	53	61	65	67	62	55	49
	C	Δ	64	51	57	59	59	53	47	43
		Y	61	49	55	56	55	50	46	45
Ø 630 mm	A	Δ	85	64	74	76	81	80	76	68
		Y	82	66	72	72	77	76	72	64
	B	Δ	79	62	69	72	75	72	64	58
		Y	72	55	63	65	68	63	56	50
	C	Δ	69	51	60	63	65	60	53	46
		Y	63	48	55	58	59	53	47	45
D	Δ	59	46	53	54	53	48	43	42	
	Y	55	46	47	51	49	43	40	41	
Ø 800 mm	B	Δ	81	64	75	74	77	73	67	62
		Y	75	54	65	70	71	67	61	55
	E	Δ	77	56	64	68	74	72	63	56
		Y	73	53	60	65	70	67	58	51
	C	Δ	75	63	62	68	72	66	60	54
		Y	66	50	57	61	63	57	51	44
D	Δ	65	49	56	59	61	55	49	46	
	Y	59	47	49	54	54	49	45	42	
F	Δ	63	50	55	57	58	53	47	43	
	Y	52	39	44	46	48	42	33	28	
Ø 1000 mm	C	Δ	86	66	74	79	81	80	67	67
		Y	81	64	73	74	75	75	72	60
	D	Δ	72	58	62	66	67	64	56	47
		Y	66	52	57	60	63	56	48	41
	F	Δ	70	54	65	63	64	60	53	44
		Y	63	57	54	57	57	51	46	42

The sound power level of models with several fan motors can be calculated with the following formula or by adding the figures of table Tab. 3.

Der Schallleistungspegel der Modelle mit mehreren Ventilatoren kann mit der folgenden Formel oder durch Summierung der Werte der Tab. 3 berechnet werden.

Уровни звуковой мощности для моделей с несколькими вентиляторами рассчитываются по следующей формуле или прибавлением коэффициента из таблицы 3.

$$L_w = L_{w1} + 10 \log(n)$$

**LW** = Sound power level for models with n fan motor.

**LW1** = Sound power level for models with 1 fan motor.

**n** = Number of fan motors.

**LW** = Schallleistungspegel für Modelle mit n Ventilatoren.

**LW1** = Schallleistungspegel für Modelle mit 1 Ventilator.

**n** = Anzahl der Ventilatoren.

**LW** = Уровень звуковой мощности для моделей с n вентиляторами.

**LW1** = Уровень звуковой мощности для моделей с 1 вентилятором.

**n** = Количество вентиляторов.



## ACE Sound levels - Schallpegel - Шумовые характеристики

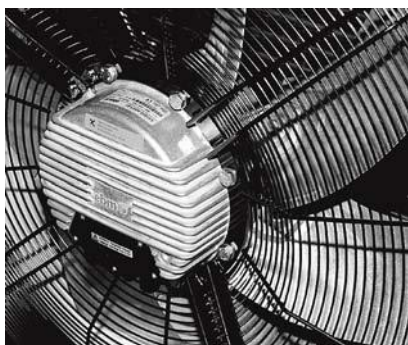
Tab. 2 Correction factor for models with more than one fan motor - Korrektur für Modelle mit mehreren Ventilatoren  
 Поправочный коэффициент для моделей с несколькими двигателями вентиляторов

dB (A)	0	+3	+5	+6	+7	+8	+9	+10	+11
n	1	2	3	4	5	6	8	10	12

Tab. 3 Sound pressure correction factors based on distance - Korrektur Schalldruckpegel von der Entfernung abhängig  
 Коэффициенты коррекции звукового давления по расстоянию

Distance	Entfernung	Расстояние	d (m)	1	2	3	4	5	10	15	20	40	60	80
Fan Motors	Motoren	Двигатели вентиляторов	Ø 500 mm	+17	+12	+9	+7	+5	0	-3	-6	-11	-15	-17
			Ø 630 mm	+16	+11	+9	+7	+5	0	-3	-6	-11	-15	-17
			Ø 800 mm	+15	+11	+8	+6	+5	0	-3	-6	-11	-15	-17
			Ø 1000 mm	+14	+10	+8	+6	+5	0	-3	-6	-11	-15	-17

## Options and special versions - Optionen und Sonderausführungen Дополнительные принадлежности и специальные исполнения



- EC motor (electronically commutated)
- EC Motor (mit elektronischer Kommutation)
- ЕС мотор (коммутированный электроникой)



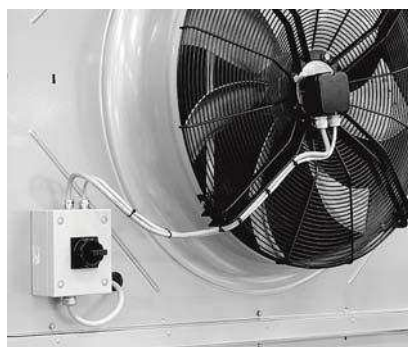
- Compressor housing
- Gehäuse für Verdichter
- Звукоизолирующий кожух компрессора



- Electronic speed regulator
- Elektronische Drehzahlregler
- Электронный регулятор скорости



- HyBlade motor
- HyBlade Motor
- HyBlade вентилятор



- Wiring and switches
- Verkabelung und Reparaturschalter
- Электропроводка и коммутирование



- Multiple circuits
- Kreislaufunterteilung
- Многоконтурный