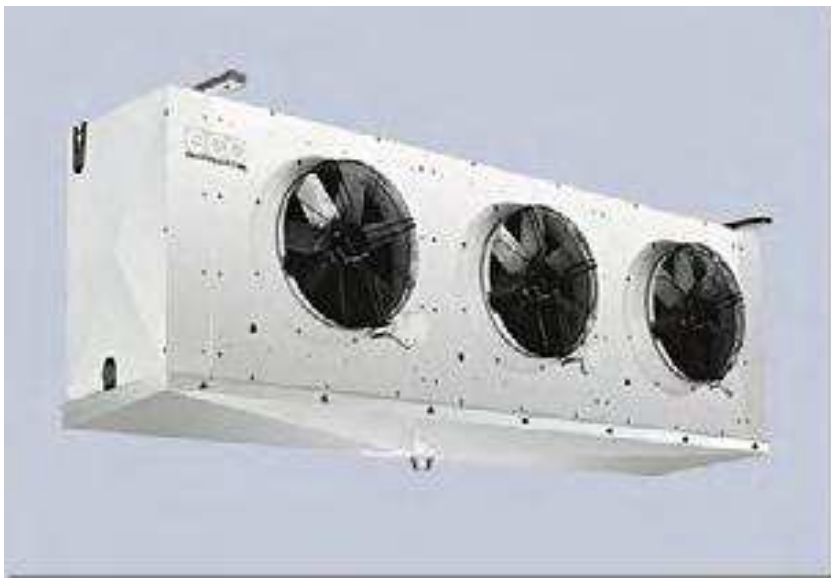


ICE

Unit coolers and brine coolers - Verdampfer und Solekühler
Охладители с непосредственным охлаждением и рассольные охладители



The **ICE** range has been specifically designed for use in large cold rooms and refrigerated storerooms suitable for the preservation of fresh and frozen products.

The entire range is equipped with high efficiency coils made from special profile aluminium fins and inner grooved copper tube, suitable for new generation refrigerants.

In accordance to the room temperature the range is divided as follows:

- **ICE 06** for higher and medium temperatures (≥ -15 °C) with 6,0 mm fin spacing;

Die **ICE** Serie findet ihre Anwendung in den großen Kühlzellen und Kühlhäusern für die Aufbewahrung von Frisch- und Tiefkühlprodukten.

Die sehr leistungsfähigen Wärmeaustauscher, mit der die ganze Serie ausgestattet ist, werden aus Aluminiumlamellen mit Spezialprofil und innenberippten für die Anwendung der neuen Kältemittel geeigneten Kupferrohren hergestellt.

Je nach Zellentemperatur werden sie in zwei Ausführungen unterteilt:

- **ICE 06** für hohe und mittlere Temperaturen (≥ -15 °C) mit Lamellenabstand 6,0 mm;

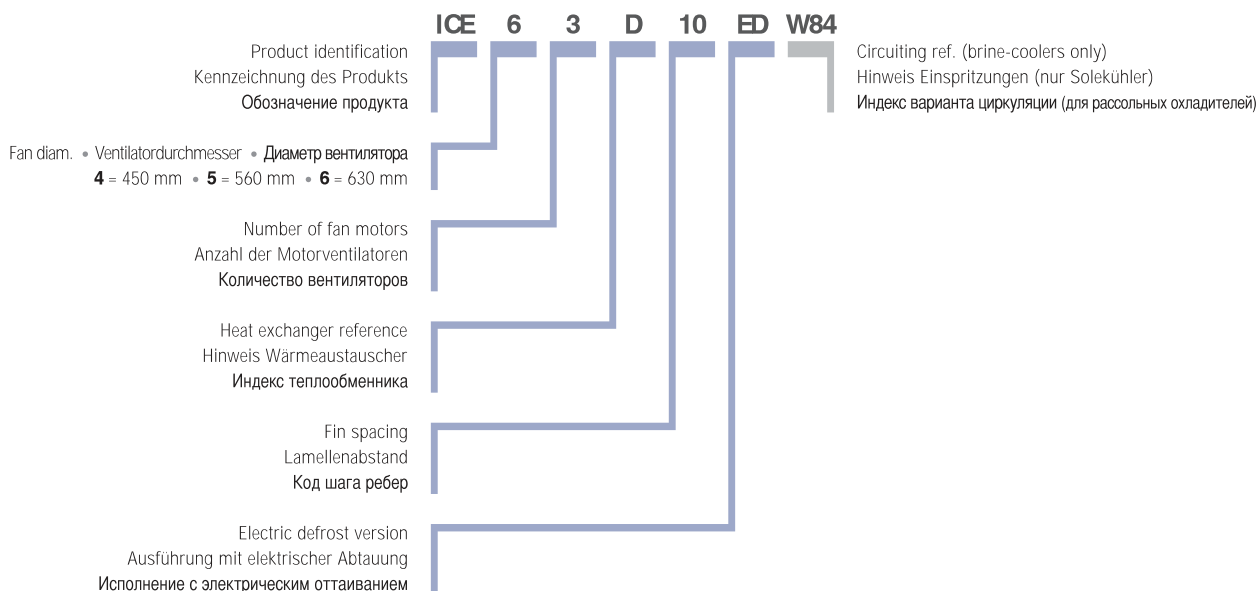
Серия **ICE** разработана для больших холодильных камер и холодильных складов, предназначенных для хранения свежих или замороженных продуктов.

Вся серия оборудована рассчитанными на хладагенты нового поколения высокоэффективными змеевиками, изготовленными из медных труб с внутренним оребрением и алюминиевых ребер специального профиля.

В соответствии с температурой в камере серия подразделяется на следующие модификации:

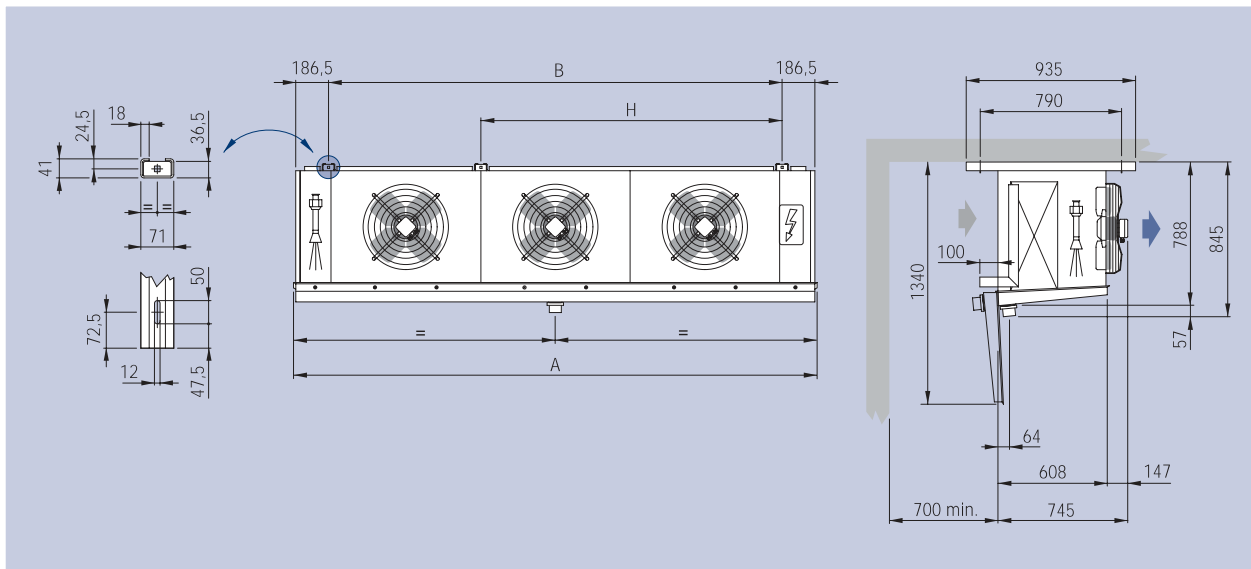
- **ICE 06** для высоких и средних температур (≥ -15 °C) с шагом ребер 6,0 мм;

Model identification - Kennzeichnung der Modelle - Структура обозначения модели



ICE Dimensional features - Dimensionale Eigenschaften - Размеры

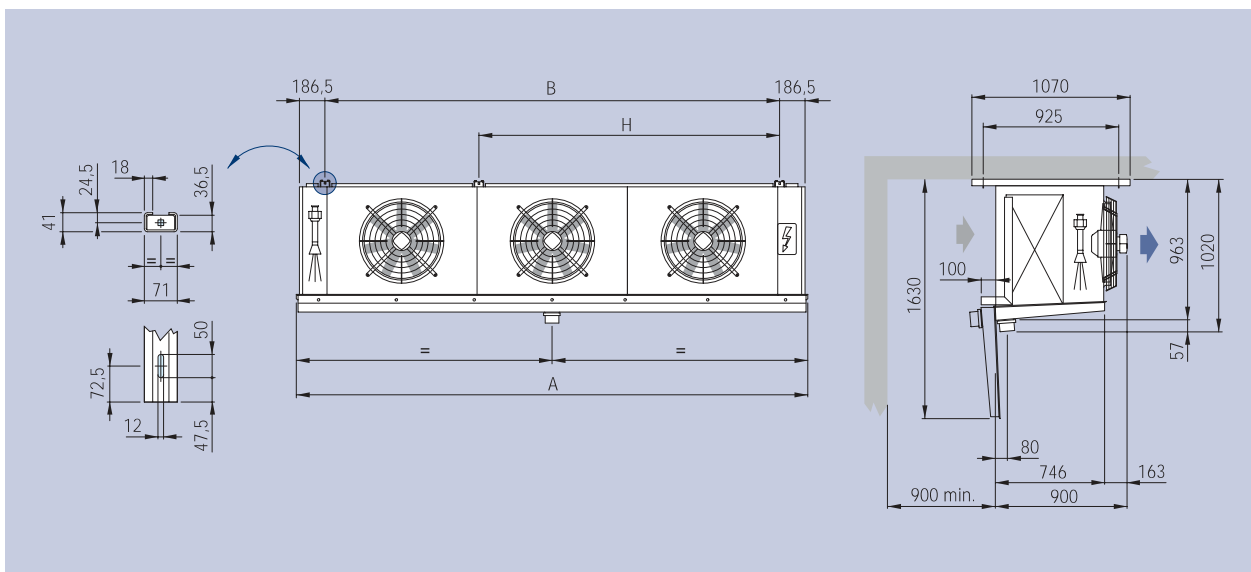
ICE Ø 450 mm



Model	Modell	Модель	ICE Ø 450 mm	41B06	42x06	43x06	44B06
				41B08	42x08	43x08	44B08
				41B10	42x10	43x10	44B10
				41B12	42x12	43x12	44B12
Dimensions	Abmessungen	Размеры	mm	A	1300	2150	3000
				B	880	1730	2580
				H	-	-	1700

ICE

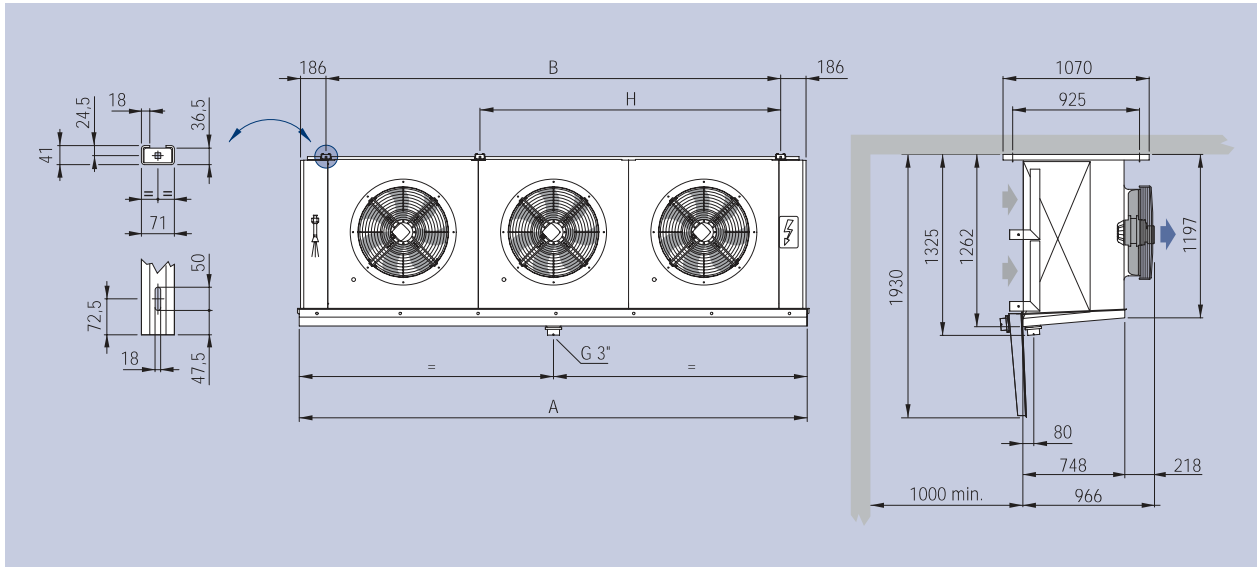
ICE Ø 560 mm



Model	Modell	Модель	ICE Ø 560 mm	51x06	52x06	53x06	54x06
				51x08	52x08	53x08	54x08
				51x10	52x10	53x10	54x10
				51x12	52x12	53x12	54x12
Dimensions	Abmessungen	Размеры	mm	A	1550	2650	4850
				B	1130	2230	4430
				H	-	-	2228

ICE Dimensional features - Dimensionale Eigenschaften - Размеры

ICE Ø 630 mm



Model	Modell	Модель	ICE Ø 630 mm	62x06	63x06	64x06	65x06	
				62x08	63x08	64x08	65x08	
				62x10	63x10	64x10	65x10	
				62x12	63x12	64x12	65x12	
Dimensions	Abmessungen	Размеры	mm	A	2650	3750	4850	5950
				B	2230	3330	4430	5530
				H	-	-	2228	3328

- **ICE 08 - 10 - 12** for lower temp. ($\geq -35\text{ °C}$) with 8,0; 10,0 and 12,0 mm fin spacing, the electric defrost ED version is recommended;

The standard fan motors employed have the following features:

- 450, 560 and 630 mm diameters, external rotor three-phase 400V/3/50Hz dual speed, with epoxy coated steel fan guard.
- IP 54 protection grade;
- class B insulation (F for Ø 630);
- internal thermal contact protection;
- operating temp. -40 °C a $+40\text{ °C}$.

The versions with standard electric defrost (ED) are equipped with stainless steel heaters with vulcanised terminal preset for 400V/3/50-60 Hz connection.

The electric parts and casework are predisposed for grounding, the wiring of the heaters is carried out in separate IP 54 protection grade junction boxes.

- **ICE 08 - 10 - 12** für niedrige Temp. ($\geq -35\text{ °C}$) mit lamellanabstand 8,0; 10,0 und 12,0 mm, elektrische Abtauung ED wird empfohlen.

Die angewandten Standardmotorventilatoren besitzen die folgenden Eigenschaften:

- Durchmesser 450, 560 und 630 mm, Drehstrom 400V/3/50 mit doppelter Drehgeschwindigkeit, mit Außenrotor und Schutzgitter aus Stahl mit Epoxydlack behandelt;
- Schutzgrad IP 54;
- Isolierklasse B (F für Ø 630);
- Innerer Temperaturwächter;
- Betriebstemperatur -40 °C ÷ $+40\text{ °C}$.

Die Ausführungen mit elektrischer Standardabtauung ED sind mit Heizstäben aus Edelstahl und vulkanisierten Endverschlüssen versehen und für den Anschluss 400V/3/50-60 Hz vorgesehen.

Die Einheiten sind für den Anschluss an die Erdung vorbereitet und die Heizstäbe sind in einer Abzweigdose mit Schutzgrad IP 54 angeschlossen.

- **ICE 08 - 10 - 12** для низких температур ($\geq -35\text{ °C}$) с шагом ребер 8,0 - 10,0 и 12,0 мм, рекомендуется исполнение с электрическим оттаиванием (ED);

Двигатели вентиляторов в стандартном исполнении имеют следующие характеристики:

- диаметры 450, 560 и 630 мм, с внешним ротором, питание трехфазным напряжением 400 В, 50-60 Гц, две скорости, стальная с эпоксидным покрытием защитная решетка;
- степень защиты IP 54;
- класс изоляции В (F для Ø 630 мм);
- встроенное реле тепловой защиты;
- рабочая температура -40 °C ÷ $+40\text{ °C}$.

Исполнения со стандартной электрической системой оттаивания (ED) оборудованы нагревателями из нержавеющей стали с покрытыми резиной наконечниками для трехфазного напряжения 400 В, 50-60 Гц.

Электрооборудование и корпус присоединены к зажиму заземления, провода нагревателей подключены к отдельным соединительным коробкам со степенью защиты IP 54.

ICE

On request the models can be equipped with non-standard coils, defrosting and fan motors (see table at page 168).

Select units with non published conditions with the “**Scelte**” selection program.

For special applications and further information consult our Technical Dept.

Auf Anfrage können die Modelle mit anderen Wärmeaustauschern, Abtaungen und Motorventilatoren als die Standardausführung geliefert werden (siehe Tabelle auf Seite 168).

Wählen Sie die Modelle, die nicht mit im Katalog angegebenen Standardbedingungen funktionieren, mit unserem Programm “**Scelte**” aus.

Für Sonderanwendungen und zusätzliche Informationen fragen Sie unser technisches Büro um Rat.

По заказу эти модели могут оснащаться змеевиками, системой оттаивания и двигателями вентиляторов в особом исполнении (см. табл. на стр. 168).

Подбор моделей для условий, не вошедших в каталог, производится посредством программы “**Scelte**”.

Дополнительную информацию и сведения о специальных применениях можно получить в нашем техническом отделе.

Options and special versions - Optionen und Sonderausführungen Дополнительные принадлежности и специальные исполнения



- Streamers
- Luftgleichrichter
- Стримеры



- Fan shrouds with electric defrost
- Elektrische Abtaung an den Lüfterdüsen
- Электрическая оттайка вентилятора



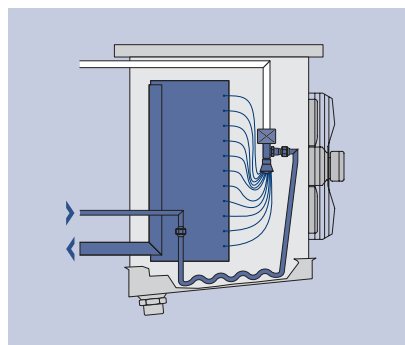
- Model for blast freezer application
- Modell für Schnellabkühlung
- Модель для скороморозильных аппаратов с интенсивным движением воздуха



- Ø 710 mm fan motors
- Motorventilatoren Ø 710 mm
- Двигатели вентиляторов Ø 710 mm



- Electronically commutated motors (EC)
- Motoren mit elektronischer Kommutation (EC)
- Энергосберегающие двигатели (EC)



- Hot gas defrost
- Heißgas Abtaung
- Оттаивание горячим газом

ICE Technical features - Technische Eigenschaften - Технические характеристики

Unit coolers - Verdampfer - Охладители с непосредственным охлаждением

ICE 06			Tested by TUV SUD		41B06		42A06		42B06		43A06		43B06	
Model	Modell	Модель	High	Low	High	Low	High	Low	High	Low	High	Low	High	Low
Speed	Geschwindigkeit	Скорость	10,4	8,87	17,8	15,2	21,1	17,9	26,9	22,9	31,1	26,4		
Nom. capacity	Nennleistung	Номинальная производительность	8,62	7,33	14,7	12,5	17,4	14,8	22,3	18,9	25,7	21,8		
Capacity	Leistung	Производительность	4800	3700	10200	7850	9600	7390	15300	11780	14400	11090		
Air flow	Luftmenge	Расход воздуха	19	15	23	18	21	16	25	19	23	18		
Air throw	Wurfweite	Дальнобойность струи	6,8		10,3		13,7		15,4		20,5			
Internal surface	Innenoberfläche	Внутренняя поверхность	43,1		64,7		86,2		97,0		129,4			
External surface	Außenoberfläche	Наружная поверхность	70		120		134		169		191			
Net weight ¹	Nettogewicht ¹	Патрубки оттаивания ¹												

ICE 08			Tested by TUV SUD		41B08		42A08		42B08		43A08		43B08	
Model	Modell	Модель	High	Low	High	Low	High	Low	High	Low	High	Low	High	Low
Speed	Geschwindigkeit	Скорость	9,46	8,07	15,8	13,5	19,2	16,3	23,9	20,4	28,3	24,0		
Nom. capacity	Nennleistung	Номинальная производительность	7,84	6,67	13,1	11,1	15,8	13,5	19,8	16,8	23,4	19,8		
Capacity	Leistung	Производительность	4900	3780	10270	7930	9800	7560	15400	11900	14700	11340		
Air flow	Luftmenge	Расход воздуха	20	15	24	18	22	17	26	20	24	18		
Air throw	Wurfweite	Дальнобойность струи	6,8		10,3		13,7		15,4		20,5			
Internal surface	Innenoberfläche	Внутренняя поверхность	33,7		50,6		67,4		75,9		101,1			
External surface	Außenoberfläche	Наружная поверхность	68		117		130		166		185			
Net weight	Nettogewicht	Патрубки оттаивания												

ICE 10			Tested by TUV SUD		41B10		42A10		42B10		43A10		43B10	
Model	Modell	Модель	High	Low	High	Low	High	Low	High	Low	High	Low	High	Low
Speed	Geschwindigkeit	Скорость	8,74	7,43	14,4	12,2	17,6	15	21,6	18,4	26,3	22,4		
Nom. capacity	Nennleistung	Номинальная производительность	7,22	6,14	11,9	10,1	14,5	12,4	17,9	15,2	21,7	18,5		
Capacity	Leistung	Производительность	5000	3850	10350	8000	10000	7700	15450	11900	15000	11550		
Air flow	Luftmenge	Расход воздуха	21	16	25	19	23	18	27	21	25	19		
Air throw	Wurfweite	Дальнобойность струи	6,8		10,3		13,7		15,4		20,5			
Internal surface	Innenoberfläche	Внутренняя поверхность	27,7		41,5		55,4		62,3		83,1			
External surface	Außenoberfläche	Наружная поверхность	66		115		126		163		179			
Net weight	Nettogewicht	Патрубки оттаивания												

ICE 12			Tested by TUV SUD		41B12		42A12		42B12		43A12		43B12	
Model	Modell	Модель	High	Low	High	Low	High	Low	High	Low	High	Low	High	Low
Speed	Geschwindigkeit	Скорость	8,04	6,84	13,2	11,2	16,2	13,8	19,9	16,9	24,2	20,6		
Nom. capacity	Nennleistung	Номинальная производительность	6,64	5,65	10,9	9,29	13,3	11,4	16,5	14,0	20,0	17,0		
Capacity	Leistung	Производительность	5100	3920	10550	8160	10200	7850	15760	12140	15300	11780		
Air flow	Luftmenge	Расход воздуха	22	17	26	20	24	19	28	22	26	20		
Air throw	Wurfweite	Дальнобойность струи	6,8		10,3		13,7		15,4		20,5			
Internal surface	Innenoberfläche	Внутренняя поверхность	24		36		48		54		72			
External surface	Außenoberfläche	Наружная поверхность	64		113		122		160		173			
Net weight	Nettogewicht	Патрубки оттаивания												

Common data	Gemeinsame Daten	Общие характеристики	1 x 450		2 x 450		2 x 450		3 x 450		3 x 450	
Fan motors	Motoren	Вентиляторы n° x Ø mm	1	450	2	450	2	450	3	450	3	450
Fan mot. absorp.	Stromaufn. Mot.	Потребляемый ток вентиляторов A	0,81	0,55	1,62	1,1	1,62	1,1	2,43	1,65	2,43	1,65
Nominal power	Nennleistung	Номинальная производительность W	450	340	900	680	900	680	1350	1020	1350	1020
Circuit capacity	Rohrinhalt	Вместимость контура dm³	15		22		28		32		43	
Electric defrost	Elektrische Abtaung	Электрооттаивание W	5040		10200		10200		15000		15000	
Water defrost	Wasserabtaung	Водяное оттаивание l/h	2400		3600		4800		5400		7200	
Coil connections	Batt. Anschlüsse	In tube (mm)	16		22		22		28		28	
Соединения теплообменника		Out tube (mm)	35		42		42		42		42	
Drain connection	Tauwasserabfluß	Слив Ø (GAS)	2		2		2		2		2	
Defrost connect.	Anschlüsse Abtaung	Патрубки оттаивания Ø (GAS)	1 1/4		1 1/4		1 1/4		1 1/4		1 1/4	

¹ The weight refers to models with ED electric defrost.
 X Use thermostatic valve with external pressure equalizer.

• For brine cooler capacities please use "Scelte" selection software.

¹ Das Gewicht bezieht sich auf die Modelle mit elektrischer Abtaung ED.

X Thermostatisches Ventil mit Aussendruck Kompensator anwenden.

• Für die Leistungen der Solekühler verwenden Sie bitte das Auswahlprogramm "Scelte".

¹ Масса указана для модификаций ED с электрическим оттаиванием.

X Используйте терморегулирующий вентиль с внешним уравновешиванием давления.

• Для расчёта мощности рассольных охладителей, пожалуйста, используйте программу "Scelte".

ICE Technical features - Technische Eigenschaften - Технические характеристики

44B06		51A06		51B06		52A06		52B06		52D06		53A06		53B06	
High	Low	High	Low	High	Low	High	Low	High	Low	High	Low	High	Low	High	Low
41,3	35,1	16,9	14	19,9	16,2	33,7	28	39,7	32,5	49	40,2	50,7	42,1	59,6	48,8
34,1	29	14	11,6	16,5	13,5	27,9	23,2	32,8	26,9	40,5	33,2	41,9	34,8	49,2	40,3
19200	14780	9950	8640	9550	6870	19900	17280	19100	13750	17170	12360	29850	25290	28650	20630
25	19	31	21	30	20	35	25	34	24	30	22	37	27	36	26
27,3		8,3		11,1		16,6		22,1		33,2		24,9		33,2	
172,5		52,6		70,2		105		139,5		209,3		158		209,3	
243		89		107		170		205		266		240		283	

44B08		51A08		51B08		52A08		52B08		52D08		53A08		53B08	
High	Low	High	Low	High	Low	High	Low	High	Low	High	Low	High	Low	High	Low
37,6	31,9	15,4	13,0	18,1	15,1	30,7	26,0	36,1	30,2	45,6	37,4	46,1	39,2	54,2	45,4
31,0	26,4	12,7	10,8	15,0	12,6	25,4	21,6	29,8	25,0	37,7	30,9	38,1	32,4	44,8	37,5
19200	15120	10400	9020	10050	7200	20800	18040	20100	14400	18000	12970	31200	27060	30150	21600
26	20	32	22	31	21	36	26	35	25	31	22	38	27	37	26
27,3		8,3		11,1		16,6		22,1		33,2		24,9		33,2	
134,8		40,8		54,4		81,6		108,8		163,4		122,4		163,2	
235		86		102		165		196		253		234		274	

44B10		51A10		51B10		52A10		52B10		52D10		53A10		53B10	
High	Low	High	Low	High	Low	High	Low	High	Low	High	Low	High	Low	High	Low
36,7	31,2	14,6	12,5	17,2	14,1	29,2	25,1	34,4	28,2	41,5	34	44	37,8	51,8	42,5
30,3	25,8	12,1	10,4	14,2	11,7	24,1	20,7	28,4	23,3	34,3	28,1	36,4	31,3	42,8	35,1
20000	15400	10870	9410	10560	7560	21740	18820	21000	15120	18860	13580	32610	28230	31500	22680
27	21	33	23	32	22	37	27	36	26	32	23	39	28	38	27
27,3		8,3		11,1		16,6		22,1		33,2		24,9		33,2	
110,7		33,8		45,1		67,6		89,6		134,4		101		134,4	
228		83		98		160,34		187		240		229		267	

44B12		51A12		51B12		52A12		52B12		52D12		53A12		53B12	
High	Low	High	Low	High	Low	High	Low	High	Low	High	Low	High	Low	High	Low
33,8	28,7	12,8	11,0	15,1	12,4	25,7	22,1	30,3	24,8	38,6	31,6	38,7	33,3	45,6	37,4
27,9	23,7	10,6	9,15	12,5	10,3	21,2	18,2	25,0	20,5	31,9	26,1	32,0	27,5	37,7	30,9
20400	15710	10980	9500	10670	7640	21960	19010	21210	15270	19330	13920	32940	28510	31810	22910
28	22	34	24	33	23	38	28	37	27	33	24	40	29	39	28
27,3		8,3		11,1		16,6		22,1		33,2		24,9		33,2	
96		29,1		38,8		58,2		77,6		134,4		87,3		116,4	
220		80		94		155		178		227		224		260	

4 x 450		1 x 560		1 x 560		2 x 560		2 x 560		2 x 560		3 x 560		3 x 560	
High	Low	High	Low	High	Low	High	Low	High	Low	High	Low	High	Low	High	Low
3,24	2,2	1,8	0,95	1,8	0,95	3,6	1,9	3,6	1,9	3,6	1,9	5,4	2,9	5,4	2,9
1800	1360	1000	600	1000	600	2000	1200	2000	1200	2000	1200	3000	1800	3000	1800
55		16,6		22,1		32,3		46		66		48,1		66	
19800		6750		6750		16050		16050		19260		24000		24000	
9600		2060		2750		4130		5500		7000		6080		8100	
28		22		22		28		28		35		28		35	
54		42		42		54		54		54		54		54	
2		2		2		3		3		3		3		3	
2 x 1 1/4		1 1/4		1 1/4		1 1/4		1 1/4		1 1/4		1 1/4		1 1/4	



ICE Technical features - Technische Eigenschaften - Технические характеристики

Unit coolers - Verdampfer - Охладители с непосредственным охлаждением

ICE 06

Model	Modell	Модель	53D06		54A06		54B06		54D06		62A06	
			High	Low	High	Low	High	Low	High	Low	High	Low
Speed	Geschwindigkeit	Скорость										
Nom. capacity	Nennleistung	Номинальная производительность	74	60,6	67,7	56,2	79,7	65,4	98,5	80,7	54,7	46,8
Capacity	Leistung	Производительность	61,1	50,1	56	46,5	65,9	54	81,4	66,7	45,2	38,7
Air flow	Luftmenge	Расход воздуха	25750	18540	39800	34560	38200	27500	34400	24770	32340	25200
Air throw	Wurfweite	Дальность струи	32	23	39	28	38	27	35	25	53	40
Internal surface	Innenoberfläche	Внутренняя поверхность	49,8		33,2		44,2		66,4		23,2	
External surface	Außenoberfläche	Наружная поверхность	313,9		211		279		418,5		146	
Net weight ¹	Nettogewicht ¹	Патрубки оттаивания ¹	368		328		385		498		263	

ICE 08

Model	Modell	Модель	53D08		54A08		54B08		54D08		62A08	
			High	Low	High	Low	High	Low	High	Low	High	Low
Speed	Geschwindigkeit	Скорость										
Nom. capacity	Nennleistung	Номинальная производительность	68,8	56,4	61,6	52,3	72,5	60,8	91,6	75,1	47,5	41,0
Capacity	Leistung	Производительность	56,8	46,6	51,0	43,2	60,0	50,2	75,7	62,0	39,3	33,9
Air flow	Luftmenge	Расход воздуха	27000	19450	41600	36000	40200	28800	36000	25930	33200	26100
Air throw	Wurfweite	Дальность струи	33	23	40	29	39	28	36	26	53	40
Internal surface	Innenoberfläche	Внутренняя поверхность	49,8		33,2		44,2		66,4		23,2	
External surface	Außenoberfläche	Наружная поверхность	245,1		163,2		217,6		367,7		115	
Net weight	Nettogewicht	Патрубки оттаивания	356		314		366		473		256	

ICE 10

Model	Modell	Модель	53D10		54A10		54B10		54D10		62A10	
			High	Low	High	Low	High	Low	High	Low	High	Low
Speed	Geschwindigkeit	Скорость										
Nom. capacity	Nennleistung	Номинальная производительность	61,3	50,3	58,7	50,5	69	56,6	83,7	68,7	43,8	37,5
Capacity	Leistung	Производительность	50,6	41,5	48,5	41,7	57	46,8	69,2	56,7	36,2	31
Air flow	Luftmenge	Расход воздуха	28290	20370	43480	37640	42000	30240	38000	27360	33780	26550
Air throw	Wurfweite	Дальность струи	34	24	41	30	40	29	37	27	54	41
Internal surface	Innenoberfläche	Внутренняя поверхность	49,8		33,2		44,2		66,4		23,2	
External surface	Außenoberfläche	Наружная поверхность	201,5		135		179,1		268,7		94	
Net weight	Nettogewicht	Патрубки оттаивания	343		301		350		448		250	

ICE 12

Model	Modell	Модель	53D12		54A12		54B12		54D12		62A12	
			High	Low	High	Low	High	Low	High	Low	High	Low
Speed	Geschwindigkeit	Скорость										
Nom. capacity	Nennleistung	Номинальная производительность	57,0	46,8	51,7	44,4	60,7	49,8	77,8	63,9	39,6	33,8
Capacity	Leistung	Производительность	47,1	38,6	42,7	36,7	50,2	41,2	64,4	52,7	32,7	27,9
Air flow	Luftmenge	Расход воздуха	29000	20880	43910	38020	42420	30540	38950	28040	34070	26780
Air throw	Wurfweite	Дальность струи	35	25	42	31	41	30	38	28	55	42
Internal surface	Innenoberfläche	Внутренняя поверхность	49,8		33,2		44,2		66,4		23,2	
External surface	Außenoberfläche	Наружная поверхность	174,6		116,4		155,2		261,9		82	
Net weight	Nettogewicht	Патрубки оттаивания	330		288		334		423		244	

Common data Gemeinsame Daten Общие характеристики

Common data	Gemeinsame Daten	Общие характеристики	3 x 560		4 x 560		4 x 560		4 x 560		2 x 630	
Fan motors	Motoren	Вентиляторы n" x Ø mm	3 x 560		4 x 560		4 x 560		4 x 560		2 x 630	
Fan mot. absorp.	Stromaufn. Mot.	Потребляемый ток вентиляторов A	5,4	2,9	7,2	3,8	7,2	3,8	7,2	3,8	10	5,8
Nominal power	Nennleistung	Номинальная производительность W	3000	1800	4000	2400	4000	2400	4000	2400	5200	3300
Circuit capacity	Rohrinhalt	Вместимость контура dm³	100		63,8		91		135		47	
Electric defrost	Elektrische Abtauung	Электрооттаивание W	28800		32250		32250		38700		17640	
Water defrost	Wasserabtauung	Водяное оттаивание l/h	10000		8100		10800		14000		5500	
Coil connections	Batt. Anschlüsse	In tube (mm)	35		35		35		2 x 35		28	
Соединения теплообменника		Out tube (mm)	54		54		54		2 x 54		42	
Drain connection	Tauwasserabfluß	Слив Ø (GAS)	3		3		3		3		3	
Defrost connect.	Anschlüsse Abtauung	Патрубки оттаивания Ø (GAS)	1 1/4		2 x 1 1/4		2 x 1 1/4		2 x 1 1/4		1 1/4	

¹ The weight refers to models with ED electric defrost.
 X Use thermostatic valve with external pressure equalizer.

• For brine cooler capacities please use "Scelte" selection software.

¹ Das Gewicht bezieht sich auf die Modelle mit elektrischer Abtauung ED.

X Thermostatisches Ventil mit Aussendruck Kompensator anwenden.

• Für die Leistungen der Solekühler verwenden Sie bitte das Auswahlprogramm "Scelte".

¹ Масса указана для модификаций ED с электрическим оттаиванием.

X Используйте терморегулирующий вентиль с внешним уравновешиванием давления.

• Для расчёта мощности рассольных охладителей, пожалуйста, используйте программу "Scelte".

ICE Technical features - Technische Eigenschaften - Технические характеристики

62B06		62D06		63B06		63D06		64B06		64D06		65C06		65D06	
High	Low	High	Low	High	Low	High	Low	High	Low	High	Low	High	Low	High	Low
60,3	52,2	68,4	56,6	90,4	78,2	102	84,9	121	104	137	113	161	134	171	142
49,8	43,1	56,5	46,8	74,7	64,6	84,7	71,7	99,6	86,2	113	93,6	133	111	141	117
30620	24300	29480	22050	45930	36450	44220	33075	61240	48600	58960	44100	76560	57380	73700	55125
52	39	51	39	54	40	52	39	55	41	53	40	56	42	54	41
31		46,5		46,5		69,7		61,9		92,9		96,8		116,1	
195		292		292		438		390		584		614		730	
298		378		422		535		572		718		815		900	

62B08		62D08		63B08		63D08		64B08		64D08		65C08		65D08	
High	Low	High	Low	High	Low	High	Low	High	Low	High	Low	High	Low	High	Low
55,2	47,3	65,5	54,4	82,8	71,0	98,2	81,7	110	94,6	131	109	150	127	164	136
45,6	39,1	54,1	45	68,4	58,6	81,1	67,5	91,2	78,2	108	90	124	105	135	112
32340	25200	31200	23400	48510	37800	46800	35100	64680	50400	62400	46800	79430	60750	78000	58500
52	39	51	39	54	40	52	39	55	41	53	40	56	42	54	41
31		46,5		46,5		69,7		61,9		92,9		96,8		116,1	
153		229		230		344		306		458		477		573	
289		369		434		524		561		704		797		880	

62B10		62D10		63B10		63D10		64B10		64D10		65C10		65D10	
High	Low	High	Low	High	Low	High	Low	High	Low	High	Low	High	Low	High	Low
51,7	44,3	63,0	52,6	77,5	66,4	94,6	78,9	103	88,6	126,082	105,27	143,99	122,21	157,6025	131,5875
42,7	36,6	52,1	43,5	64,05	54,9	78,15	65,25	85,4	73,2	104,2	87	119	101	130,25	108,75
32920	25880	32060	24300	49380	38820	48090	36450	65840	51760	64120	48600	82290	63000	80150	60750
53	40	52	38	55	41	53	39	56	42	54	40	57	43	55	42
31		46,5		46,5		69,7		61,9		92,9		96,8		116,1	
125		187		187		287		250		375		394		468	
280		360		400		516		550		690		780		860	

62B12		62D12		63B12		63D12		64B12		64D12		65C12		65D12	
High	Low	High	Low	High	Low	High	Low	High	Low	High	Low	High	Low	High	Low
48,2	40,8	59,8	50,3	72,2	61,2	90,0	75,5	96,3	81,6	120	101	134	114	149	126
39,8	33,7	49,4	41,6	59,7	50,5	74,1	62,4	79,6	67,4	98,8	83,2	111	94,1	123	104
34070	26330	32920	25200	51105	39495	49380	37800	68140	52660	65840	50400	83730	64130	82300	63000
54	41	53	39	56	42	54	40	57	43	55	41	58	44	56	43
31		46,5		46,5		69,7		61,9		92,9		96,8		116,1	
109		163		164		245		218		326		340		408	
271		351		416		508		539		676		763		840	

2 x 630		2 x 630		3 x 630		3 x 630		4 x 630		4 x 630		5 x 630		5 x 630	
High	Low	High	Low	High	Low	High	Low	High	Low	High	Low	High	Low	High	Low
10	5,8	10	5,8	15	8,7	15	8,7	20	11,6	20	11,6	25	14,5	25	14,5
5200	3300	5200	3300	7800	4950	7800	4950	10400	6600	10400	6600	13000	8250	13000	8250
63		93		93		136		121		181		188		225	
23520		35280		35520		53280		46800		70200		72450		82800	
6300		7000		8100		10000		10800		14000		12500		17500	
35		35		35		2 x 35		2 x 35		2 x 35		2 x 35		2 x 35	
54		54		54		2 x 54		2 x 54		2 x 54		2 x 54		2 x 54	
3		3		3		3		3		3		3		3	
1 1/4		1 1/4		1 1/4		1 1/4		2 x 1 1/4		2 x 1 1/4		2 x 1 1/4		2 x 1 1/4	