

# PCM

Air cooled condensers - Radialverflüssiger  
Конденсаторы воздушного охлаждения



The **PCM** air cooled condensers with centrifugal fan motors have been specifically designed for a wide range of refrigeration and air conditioning applications.

The entire range is equipped with high efficiency coils made from special "AIR INTAKE" profile aluminium fins and inner grooved copper tube, suitable for new generation refrigerants. They are supplied charged with dry air at 2 bars and 2,1 mm fin spacing for the entire range.

In order to modify the air flow position and facilitate servicing/maintenance operations the

Die **PCM** Verflüssiger mit Radialventilatoren bieten reichliche Anwendungsmöglichkeiten in der Kühlung und Klimatisierung.

Die sehr leistungsfähigen Wärmeaustauscher, mit der die ganze Serie ausgestattet ist, werden aus Aluminiumlamellen mit Spezialprofil "AIR INTAKE" und innenberippten für die Anwendung der neuen Kältemittel geeigneten Kupferrohren hergestellt. Sie werden mit 2 bar Trockenluft gefüllt geliefert und die ganze Serie hat einen Lamellenabstand von 2,1 mm.

Um die Lage des Luftstroms zu ändern und die innere Reinigung zu

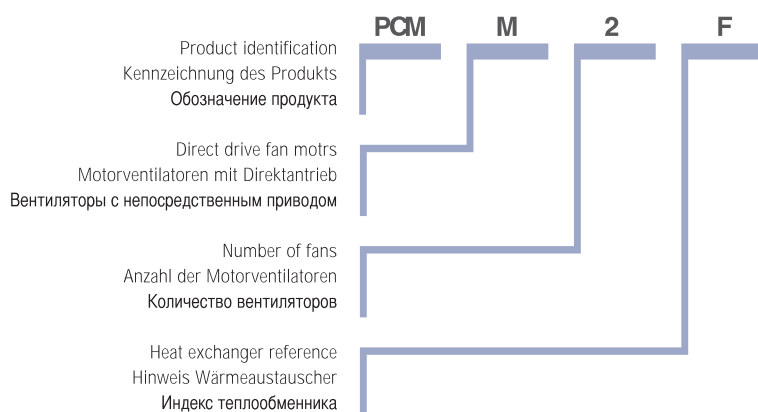
Воздушные конденсаторы **PCM** с радиальными вентиляторами разработаны для широкого круга холодильных установок и систем кондиционирования воздуха.

Вся серия оборудована рассчитанными на хладагенты нового поколения высокоэффективными змеевиками, изготовленными из медных труб с внутренним оребрением и алюминиевых ребер специального профиля "Air Intake". Шаг ребер для всей серии составляет 2,1 мм. Аппараты поставляются заправленными сухим воздухом под давлением 2 бар.

Для изменения направления потока воздуха и облегчения обслуживания внутренних

PCM

Model identification - Kennzeichnung der Modelle - Структура обозначения модели



## PCM

side panels and fan shrouds are removable. The air flow can be adjusted (horizontal/vertical) with the appropriate support bracket kits. All models are fitted with mobile protective panels on the return bend and header sides.

The models have been designed for canalized installation with maximum available static pressure 150 Pa. The manufacturer cannot be held responsible for the performances and the safety of non-canalized models. In order to achieve an optimum operation the length of the canal must be at least 1,5 times the diameter of the outlet of the fan. For use without canals the installer must fit a protective guard on the air throw outlet in compliance to the local safety regulations.

The direct drive centrifugal fan motors are available in single-phase 230V/1/50Hz, or three-phase 400V/3/50Hz and have the following features:

- type 9/9 single-phase, type 10/10 single-phase, type 12/12 three-phase;
- IP 44 protection grade;
- class F insulation;
- internal thermal contact protection;
- designed for canalized installation with a maximum available static pressure of 150 Pa.

The fan motors and casework are predisposed for grounding.

On request the models can be equipped with non-standard coils and fan motors (see table at page 168).

For special applications and further information consult our Technical Dept.

erleichtern, sind die Seitenbleche und die Lüfterbleche abnehmbar. Der Luftstrom (horizontal/vertikal) kann durch spezielle Umbausätze geändert werden. Alle Modelle haben auf der Rohrbogen- und Sammlerseite einen abnehmbaren Schutz.

Alle Modelle sind für den Kanaleinbau mit einer höchstzulässigen externen Pressung von 150 Pa entworfen. Der Hersteller lehnt jede Verantwortung für die Leistungen und die Sicherheit der nicht kanalisierten Modelle ab.

Für ein optimales Funktionieren muss die verwendete Mindestkanallänge mindestens 1,5 mal so groß wie der Durchmesser der entsprechenden Eintrittsöffnung des Ventilators sein. Bei Anwendung ohne Kanäle muss bei der Lufteintrittsöffnung ein Schutzgitter gemäß den örtlichen Sicherheitsnormen montiert werden.

Die Radialmotorventilatoren mit Direktantrieb sind in der Ausführung mit Wechselstrom 230V/1/50 Hz oder Drehstrom 400V/3/50 Hz verfügbar und besitzen die folgenden Eigenschaften:

- Typ 9/9 Wechselstrom, Typ 10/10 Wechselstrom, Typ 12/12 Drehstrom;
- Schutzgrad IP 44;
- Isolierklasse F;
- Innere Temperaturwächter;
- Für den Kanaleinbau mit höchstzulässiger externen Pressung von 150Pa entworfen.

Die Motorventilatoren und das Gehäuse sind für die Erdung vorbereitet.

Auf Anfrage können die Modelle mit anderen Wärmeaustauschern und Motorventilatoren als die Standardausführung geliefert werden (siehe Tabelle auf Seite 168).

Für Sonderanwendungen und zusätzliche Informationen fragen Sie unser technisches Büro um Rat.

частей боковые панели и кожух вентилятора сделаны съемными. Направление воздушного потока (горизонтальное и вертикальное) можно изменить с помощью подходящего крепежного комплекта. У всех моделей на сторонах колена и коллектора имеются съемные защитные панели.

Это канальные аппараты с располагаемым статическим давлением 150 Па. Изготовитель не несет ответственности за производительность и безопасность аппаратов, не присоединенных к каналам. Для оптимальной работы длина канала должна быть в 1,5 раза больше диаметра нагнетательного отверстия. Если аппарат устанавливается без канала, необходимо смонтировать на нагнетательном отверстии защитную решетку, отвечающую местным правилам техники безопасности.

Их радиальные вентиляторы с непосредственным приводом с питанием от однофазной (230 В, 50 Гц) или трехфазной (400 В, 50 Гц) сети имеют следующие характеристики:

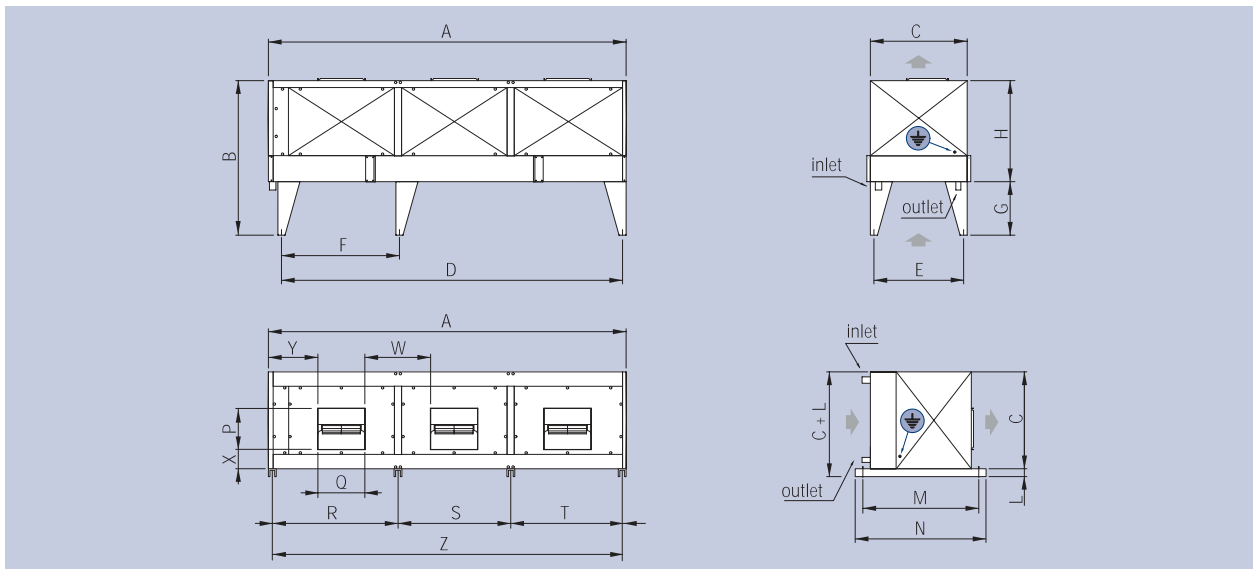
- однофазный типа 9/9, однофазный типа 10/10, трехфазный типа 12/12;
- степень защиты IP 44;
- класс изоляции F;
- встроенное реле тепловой защиты;
- для канальной установки, располагаемое внешнее статическое давление 150 Па.

Двигатели и корпус присоединены к зажиму заземления.

По заказу эти модели могут оснащаться змеевиками и двигателями вентиляторов в особом исполнении (см. табл. на стр. 168).

Дополнительную информацию и сведения о специальных применениях можно получить в нашем техническом отделе.

PCM Dimensional features - Dimensionale Eigenschaften - Размеры



Model.	PCM	M1A	M1B	M1C	M1D	M1G	M1E	M1F	M2A	M2B	M2C	M2D	M2G	M2E	M2F	M3C	M3D	M3G	M3E	M3F	M4E	M4F
Dimensions	A	590	590	760	760	760	1110	1110	1020	1020	1360	1360	1360	2060	2060	1960	1960	1960	3010	3010	3960	3960
Abmessungen	B	1150	1150	1300	1300	1300	1300	1300	1150	1150	1300	1300	1300	1300	1300	1300	1300	1300	1300	1300	1300	1300
Размеры	C	490	490	815	815	815	815	815	490	490	815	815	815	815	815	815	815	815	815	815	815	815
mm	D	465	465	610	610	610	970	970	465	465	1210	120	120	1920	1920	1810	1810	1810	2870	2870	3820	3820
	E	430	430	755	755	755	755	755	430	430	755	755	755	755	755	755	755	755	755	755	755	755
	F	-	-	-	-	-	-	-	-	-	-	-	-	-	-	645	645	645	995	995	1945	1945
	G	450	450	450	450	450	450	450	450	450	450	450	450	450	450	450	450	450	450	450	450	450
	H	700	700	850	850	850	850	850	700	700	850	850	850	850	850	850	850	850	850	850	850	850
	L	30	30	30	30	30	30	30	30	30	30	30	30	30	30	30	30	30	30	30	30	30
	M	760	760	910	910	910	910	910	760	760	910	910	910	910	910	910	910	910	910	910	910	910
	N	800	800	950	950	950	950	950	800	800	950	950	950	950	950	950	950	950	950	950	950	950
	P	268	268	296	296	349	349	349	268	268	296	296	349	349	349	296	296	349	349	349	349	349
	Q	305	305	336	336	399	399	399	305	305	336	336	399	399	399	336	336	399	399	399	399	399
	R	-	-	-	-	-	-	-	-	-	730	730	730	1065	1065	730	730	730	1065	1065	1065	1065
	S	-	-	-	-	-	-	-	-	-	-	-	-	-	-	600	600	600	950	950	950	950
	T	-	-	-	-	-	-	-	-	-	590	590	590	945	945	590	590	590	945	945	945	945
	Z	550	550	720	720	720	1060	1060	980	980	1320	1320	1320	2010	2010	1920	1920	1920	2960	2960	3910	3910
	X	52	52	179	179	161	161	161	52	52	179	179	161	161	161	179	179	161	161	161	161	161
	Y	143	143	282	282	253	415	415	143	143	282	282	253	415	415	282	282	253	415	415	415	415
	W	-	-	-	-	-	-	-	120	120	264	264	201	550	550	264	264	201	550	550	550	550

Options and special versions - Optionen und Sonderausführungen  
 Дополнительные принадлежности и специальные исполнения



- Compressor housing
- Gehäuse für Verdichter
- Звукоизолирующий кожух компрессора
- Backdraft fan shutters
- Fallklappen
- Прерыватели обратной тяги

For more information see table page 168.  
 Für weitere Informationen siehe Tabelle auf Seite 168.  
 Для более подробной информации обращайтесь к таблице на стр. 168

# PCM Technical features - Technische Eigenschaften - Технические характеристики

Model	Fan motors (voltage and watts at 50 Hz)					Air flow	Added pressure	Capacity <sup>1</sup>	Internal surface	External surface	Inner volume	Connections		Net weight
Modell	Motorventilatoren (Spannung und Watt bei 50 Hz)					Luftmenge	Zusatzdruck	Leistung <sup>1</sup>	Innenoberfläche	Außenoberfläche	Innenvolumen	Anschlüsse		Nettogewicht
Модель	Двигатели вентиляторов (напряжение и мощность при 50 Гц)					Расход воздуха	Внешнее давление	Производительность <sup>1</sup>	Внутренняя поверхность	Наружная поверхность	Вместимость	Соединения		Масса нетто
	N.	230V/1/50Hz	230-400V/3/50Hz	LPA 10m dB(A)	LwA dB(A)	m <sup>3</sup> /h	mm	W	m <sup>2</sup>	m <sup>2</sup>	l	In (mm)	Out (mm)	kg
M1A	1	9/9 550W	-	35	66	2690 2640 2560 2375	0 5 10 15	7030 6950 6830 6550	1,0	9,7	1,5	22	16	48
M1B	1	9/9 550W	-	35	66	2560 2370 2280 2090	0 5 10 15	9970 9420 9150 8570	1,9	19,4	3,0	22	16	52
M1C	1	10/10 525W	-	37 36 35 34	68 67 66 65	4160 3860 3520 3090	0 5 10 15	12230 11670 11000 10090	2,5	21,5	3,8	22	16	80
M1D	1	10/10 525W	-	37 36 35 34	68 67 66 65	3930 3580 3230 2530	0 5 10 15	16340 15190 13980 11410	4,2	42,2	6,4	28	22	87
M1E	1	-	12/12 1380W	46 45 44 43	77 76 75 74	7590 7040 6560 5960	0 5 10 15	30630 28980 27490 25530	4,8	81,0	9,6	35	28	110
M1F	1	-	12/12 1380W	46 45 44 43	77 76 75 74	7170 6880 6190 5710	0 5 10 15	32950 31000 29000 26990	7,2	121,5	14,4	35	28	123
M1G	1	-	12/12 1380W	46 45 44 43	77 76 75 74	6680 6315 5830 4060	0 5 10 15	24100 23200 21950 16850	5,7	42,2	6,4	28	22	98
M2A	2	9/9 550W	-	38	69	5380 5280 5120 4750	0 5 10 15	14110 13970 13740 13160	2,6	19,4	3,0	22	16	75
M2B	2	9/9 550W	-	38	69	5120 4740 4560 4180	0 5 10 15	19980 18870 18340 17170	5,2	38,8	6,0	28	22	83
M2C	2	10/10 525W	-	39 38 37 36	71 70 69 68	8320 7720 7040 6180	0 5 10 15	24540 23420 22050 20200	6,8	43,0	7,6	28	22	121
M2D	2	10/10 525W	-	39 38 37 36	71 70 69 68	7860 7160 6460 5060	0 5 10 15	32710 30380 27960 22780	11,3	84,4	12,8	35	28	135
M2E	2	-	12/12 1380W	48 47 46 45	80 79 78 77	15180 14080 13120 11920	0 5 10 15	61370 57990 54950 51010	9,6	162,0	19,2	42	35	188
M2F	2	-	12/12 1380W	48 47 46 45	80 79 78 77	14340 13360 12380 11420	0 5 10 15	65960 62040 58030 56120	14,3	243,0	28,8	42	35	208
M2G	2	-	12/12 1380W	48 47 46 45	80 79 78 77	13360 12630 11660 8120	0 5 10 15	48200 46400 43900 33700	11,3	84,4	12,8	35	28	157
M3C	3	10/10 525W	-	41 40 39 38	73 72 71 70	12480 11580 10560 9270	0 5 10 15	36780 35100 33030 30290	10,2	64,5	11,4	35	28	162
M3D	3	10/10 525W	-	41 40 39 38	73 72 71 70	11790 10740 9690 7590	0 5 10 15	49050 45620 42010 34270	17,0	126,6	19,2	35	28	183
M3E	3	-	12/12 1380W	50 49 48 47	82 81 80 79	22770 21120 19680 17880	0 5 10 15	92180 87160 82580 76640	14,3	243,0	28,8	42	35	266
M3F	3	-	12/12 1380W	50 49 48 47	82 81 80 79	21510 20040 18570 17130	0 5 10 15	98860 92980 86960 80950	21,5	364,5	43,2	54	42	293
M3G	3	-	12/12 1380W	50 49 48 47	82 81 80 79	20040 18945 17490 12180	0 5 10 15	72300 69600 65850 50550	17,0	126,6	19,2	35	28	216
M4E	4	-	12/12 1380W	51 50 49 48	83 82 81 80	30360 28160 26240 23840	0 5 10 15	122810 116060 110030 102080	19,1	324,0	38,4	54	42	344
M4F	4	-	12/12 1380W	51 50 49 48	83 82 81 80	28680 26720 24760 22840	0 5 10 15	132000 124250 116210 108130	28,7	486,0	57,6	54	42	378

1 Capacity referred to canalized models.

1 Leistung in bezug auf kanalisierte Modelle.

1 Производительность относится к канальной установке.