



The **PCS** air cooled condensers with belt-driven centrifugal fan motors have been specifically designed for a wide range of refrigeration and air conditioning applications.

The entire range is equipped with high efficiency coils made from special "AIR INTAKE" profile aluminium fins and inner grooved copper tube, suitable for new generation refrigerants. They are supplied charged with dry air at 2

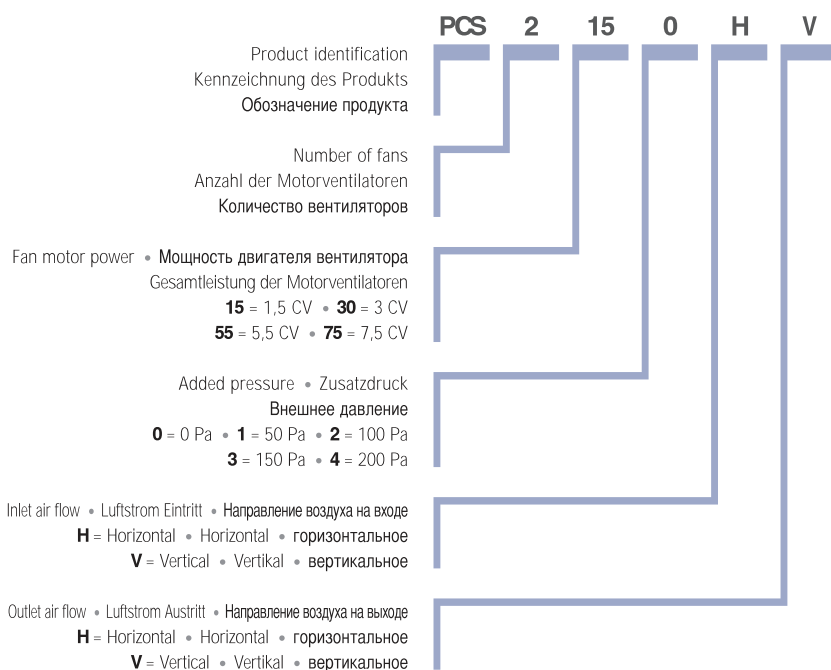
Die **PCS** Verflüssiger mit Radialventilatoren mit Riemenantrieb bieten reichliche Anwendungsmöglichkeiten in der Kühlung und Klimatisierung.

Die sehr leistungsfähigen Wärmeaustauscher, mit der die ganze Serie ausgestattet ist, werden aus Aluminiumlamellen mit Spezialprofil "AIR INTAKE" und innenberippten für die Anwendung der neuen Kältemittel geeigneten Kupferrohren

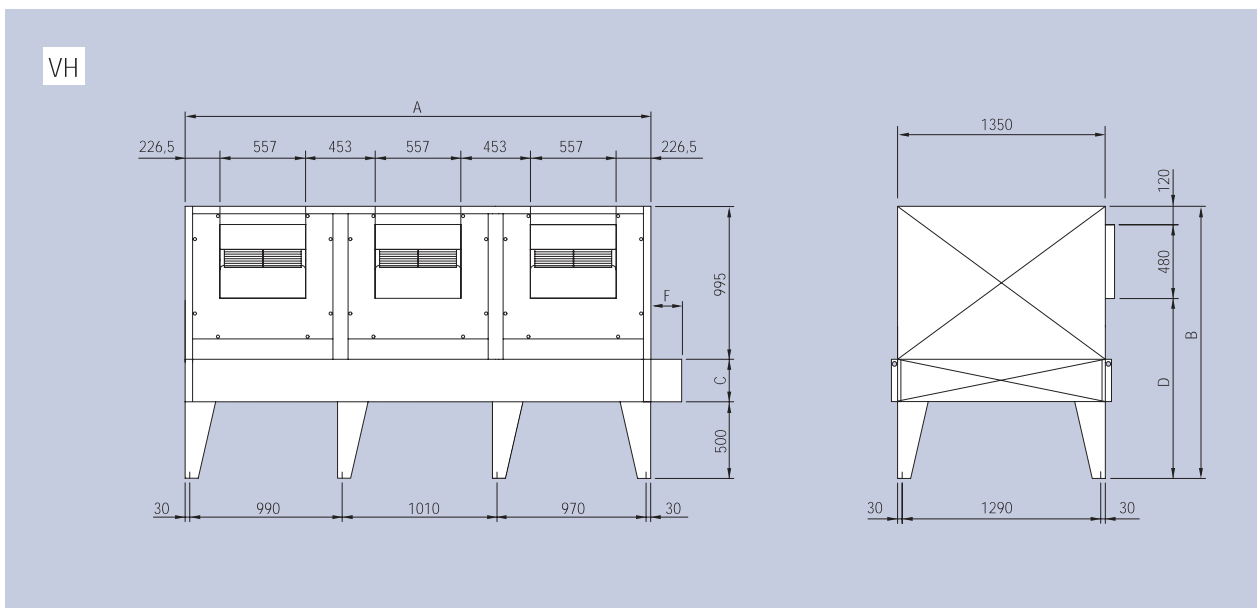
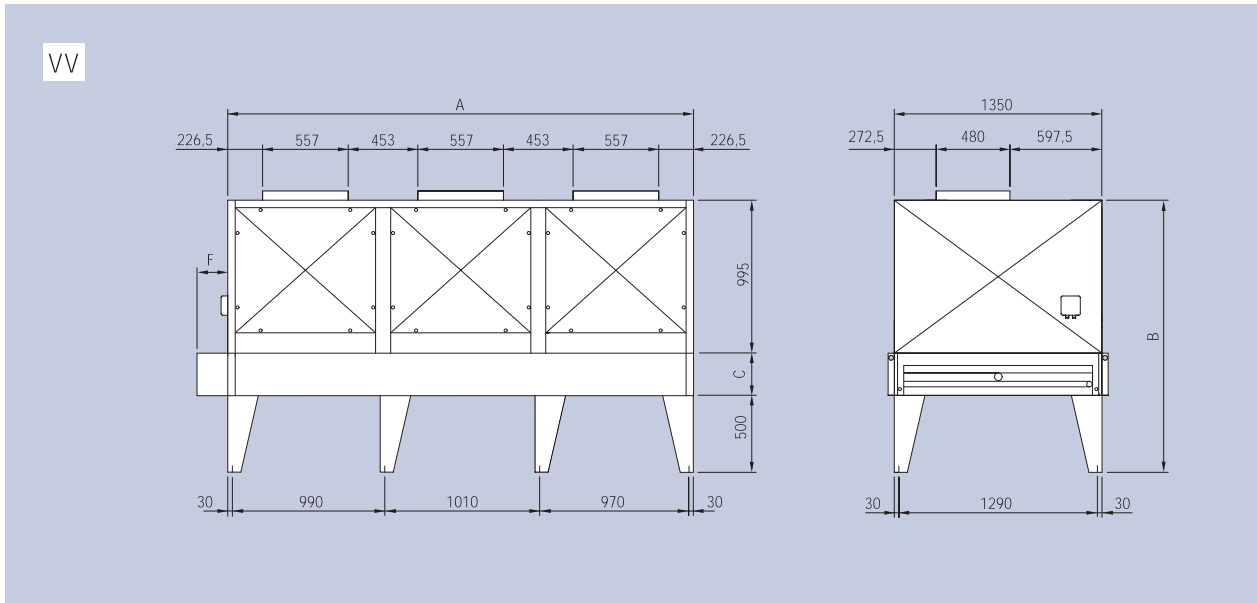
Воздушные конденсаторы **PCS** с радиальными вентиляторами с ременным приводом разработаны для широкого круга холодильных установок и систем кондиционирования воздуха.

Вся серия оборудована рассчитанными на хладагенты нового поколения высокоэффективными змеевиками, изготовленными из медных труб с внутренним оребрением и алюминиевых ребер специального профиля "Air Intake". Шаг ребер для всей серии составляет 2,1 мм. Аппараты поставляются

Model identification - Kennzeichnung der Modelle - Структура обозначения модели



## PCS W - VH Dimensional features - Dimensionale Eigenschaften - Размеры



bars and 2,1 mm fin spacing for the entire range.

In order to modify the air flow position and facilitate servicing/maintenance operations the side panels and fan shrouds are removable. The air flow can be adjusted (horizontal/vertical) with the appropriate support bracket kits. All models are fitted with mobile protective panels on the return bend and header sides.

hergestellt. Sie werden mit 2 bar Trockenluft gefüllt geliefert und die ganze Serie hat einen Lamellenabstand von 2,1 mm.

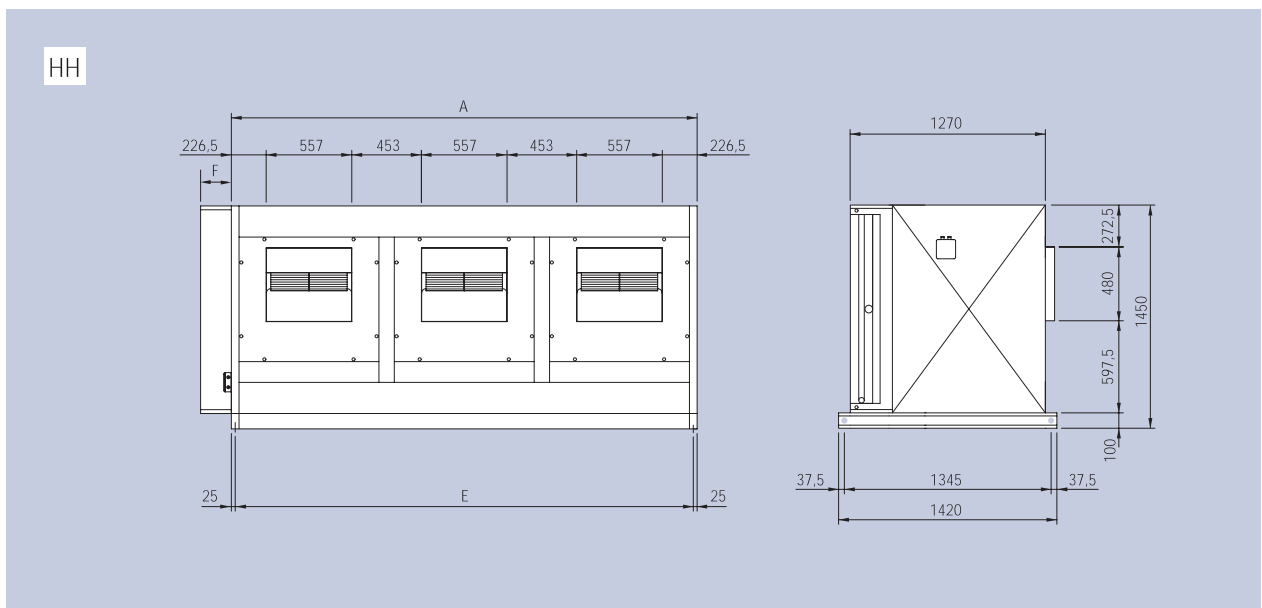
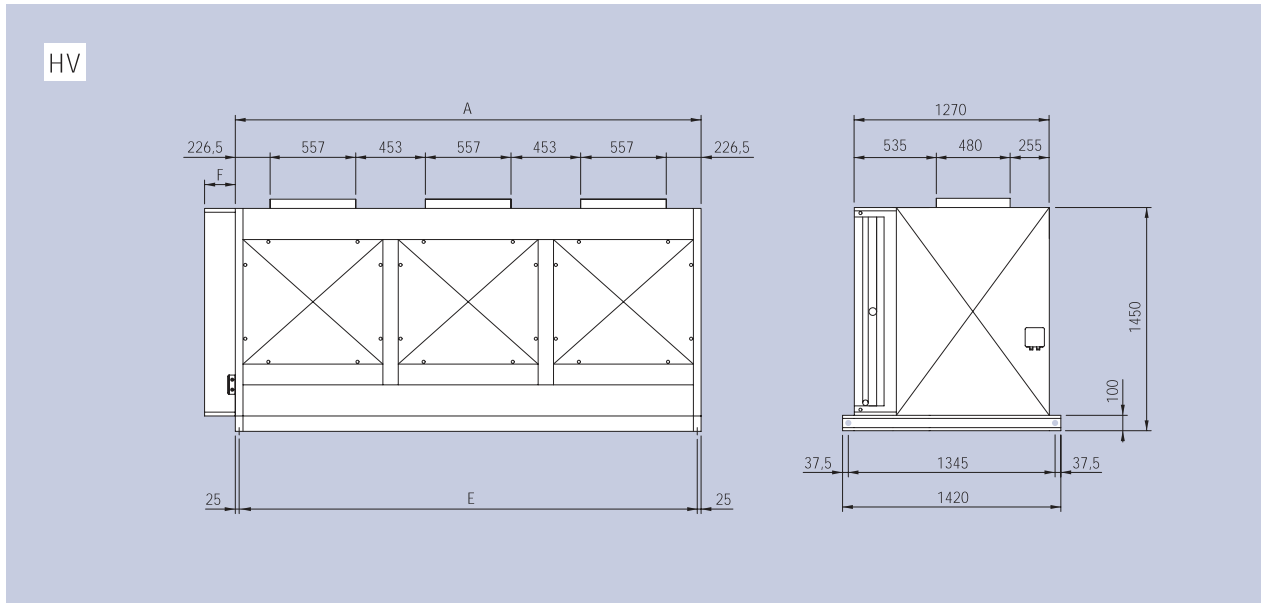
Um die Lage des Luftstroms zu ändern und die innere Reinigung zu erleichtern, sind die Seitenbleche und die Lüfterbleche abnehmbar. Der Luftstrom (horizontal/vertikal) kann durch spezielle Umbausätze geändert werden. Alle Modelle haben auf der Rohrbogen- und Sammlerseite einen abnehmbaren Schutz.

заправленными сухим воздухом под давлением 2 бар.

Для изменения направления потока воздуха и облегчения обслуживания внутренних частей боковые панели и кожух вентилятора сделаны съемными. Направление воздушного потока (горизонтальное и вертикальное) можно изменить с помощью подходящего крепежного комплекта. У всех моделей на сторонах колена и коллектора имеются съемные защитные панели.

Это канальные аппараты с располагаемым статическим давлением 200 Па<sup>1</sup>.

PCS HV - HH Dimensional features - Dimensionale Eigenschaften - Размеры



Model	Modell	Модель	PCS	2V 2VH 2HV 2HH	3V 3VH 3HV 3HH	4V 4VH 4HV 4HH	5V 5VH 5HV 5HH	6V 6VH 6HV 6HH	
Dimensions	Abmessungen	Размеры	mm	A	2020	3030	4040	5050	6060
				B	1770	1770	1770	1870	1870
				C	275	275	275	375	375
				D	1170	1170	1170	1270	1270
				E	1970	2980	3990	5000	6010
				F	210	210	210	210	210

## PCS

The models have been designed for canalized installation with maximum available static pressure 200 Pa<sup>1</sup>. In order to achieve an optimum operation the length of the canal must be at least 1,5 times the diameter of the outlet of the fan. For use without canals the installer must fit a protective guard on the air throw outlet in compliance to the local safety regulations.

The belt-driven centrifugal fan motors are available in three-phase 400/3/50-60 Hz and have the following features:

- 18/18 type outlet flange;
- IP 55 protection grade;
- class F insulation;
- internal thermal contact protection;
- designed for canalized installation with a maximum available static pressure of 200 Pa.

The fan motors and casework are predisposed for grounding.

Alle Modelle sind für den Kanaleinbau mit einer höchstzulässigen externen Pressung von 200 Pa entworfen<sup>1</sup>. Für ein optimales Funktionieren muss die verwendete Mindestkanallänge mindestens 1,5 mal so groß wie der Durchmesser der entsprechenden Eintrittsöffnung des Ventilators sein. Bei Anwendung ohne Kanäle muss bei der Lufteintrittsöffnung ein Schutzgitter gemäß den örtlichen Sicherheitsnormen montiert werden.

Die Radialmotorventilatoren mit Riemenantrieb sind in der Ausführung mit Drehstrom 400V/3/50-60 Hz verfügbar und besitzen die folgenden Eigenschaften:

- Ausblaskanal Typ 18/18;
- Schutzgrad IP 55;
- Isolierklasse F;
- Innere Temperaturwächter;
- Für den Kanaleinbau mit höchstzulässiger externen Pressung von 200 Pa entworfen.

Die Motorventilatoren und das Gehäuse sind für die Erdung vorbereitet.

Для оптимальной работы длина канала должна быть в 1,5 раза больше диаметра нагнетательного отверстия. Если аппарат устанавливается без канала, необходимо смонтировать на нагнетательном отверстии защитную решетку, отвечающую местным правилам техники безопасности.

Их радиальные вентиляторы с ременным приводом рассчитаны на питание от трехфазной сети (400 В, 50 Гц) и имеют следующие характеристики:

- тип 18/18 с выходным фланцем;
- степень защиты IP 55;
- класс изоляции F;
- встроенное реле тепловой защиты;
- для канальной установки, располагаемое внешнее статическое давление 200 Па.

Двигатели и корпус присоединены к зажиму заземления.

<sup>1</sup> The manufacturer cannot be held responsible for the performances and the safety of non-canalized models.

<sup>1</sup> Der Hersteller lehnt jede Verantwortung für die Leistungen und die Sicherheit der nicht kanalisiert Modelle ab.

<sup>1</sup> Изготовитель не несет ответственности за производительность и безопасность аппаратов, не присоединенных к каналам.

PCS Technical features - Technische Eigenschaften - Технические характеристики



Model				Fan motors (50-60Hz)							Air flow	Added pressure	Capacity	Internal surface	External surface	Inner volume	Connections	Net weight	
Modell				Motorventilatoren (50-60Hz)							Luftmenge	Zusatzdruck	Leistung	Innenoberfläche	Außenoberfläche	Innen-volumen	Anschlüsse	Netto-gewicht	
Модель				Двигатели вентиляторов (50-60Hz)							Расход воздуха	Внешнее давление	Производительность	Внутренняя поверхность	Наружная поверхность	Вместимость	Соединения	Масса нетто	
VV	VH	HV	HH	N.	RPM	W	220V/3	400V/3	LpA 10 m dB (A)	LwA dB (A)	m³/h	Pa	W	m²	m²	l	In (mm)	Out (mm)	Kg
PCS2150VV	PCS2150VH	PCS2150HV	PCS2150HH	2	451	2200	8,8	5,1	48	80	23876	0	116200	20,5	348	40,1	54	42	525
PCS2151VV	PCS2151VH	PCS2151HV	PCS2151HH	2	473	2200	8,8	5,1	48	80	21564	50	109730	20,5	348	40,1	54	42	525
PCS2152VV	PCS2152VH	PCS2152HV	PCS2152HH	2	527	2200	8,8	5,1	50	82	20460	100	103910	20,5	348	40,1	54	42	525
PCS2153VV	PCS2153VH	PCS2153HV	PCS2153HH	2	575	2200	8,8	5,1	51	83	18988	150	96270	20,5	348	40,1	54	42	525
PCS2154VV	PCS2154VH	PCS2154HV	PCS2154HH	2	591	2200	8,8	5,1	53	85	16488	200	88370	20,5	348	40,1	54	42	525
PCS2300VV	PCS2300VH	PCS2300HV	PCS2300HH	2	545	4400	16,4	9,4	51	83	29392	0	137830	20,5	348	40,1	54	42	525
PCS2301VV	PCS2301VH	PCS2301HV	PCS2301HH	2	568	4400	16,4	9,4	53	85	28200	50	132890	20,5	348	40,1	54	42	525
PCS2302VV	PCS2302VH	PCS2302HV	PCS2302HH	2	580	4400	16,4	9,4	53	85	25584	100	128490	20,5	348	40,1	54	42	525
PCS2303VV	PCS2303VH	PCS2303HV	PCS2303HH	2	614	4400	16,4	9,4	53	85	25640	150	123840	20,5	348	40,1	54	42	525
PCS2304VV	PCS2304VH	PCS2304HV	PCS2304HH	2	634	4400	16,4	9,4	56	88	22948	200	119050	20,5	348	40,1	54	42	525
PCS2550VV	PCS2550VH	PCS2550HV	PCS2550HH	2	638	8000	28,6	16,4	56	88	35638	0	158640	20,5	348	40,1	54	42	525
PCS2551VV	PCS2551VH	PCS2551HV	PCS2551HH	2	667	8000	28,6	16,4	57	89	34624	50	155530	20,5	348	40,1	54	42	525
PCS2552VV	PCS2552VH	PCS2552HV	PCS2552HH	2	720	8000	28,6	16,4	56	88	35380	100	152290	20,5	348	40,1	54	42	525
PCS2753VV	PCS2753VH	-	-	2	760	11000	41,2	22,8	61	93	36652	150	163040	20,5	348	40,1	54	42	525
PCS2754VV	PCS2754VH	-	-	2	805	11000	41,2	22,8	61	93	36657	200	159930	20,5	348	40,1	54	42	525
PCS3150VV	PCS3150VH	PCS3150HV	PCS3150HH	3	451	3300	13,2	7,7	50	82	35814	0	174300	31,3	522	60,15	70	54	760
PCS3151VV	PCS3151VH	PCS3151HV	PCS3151HH	3	473	3300	13,2	7,7	50	82	32346	50	164595	31,3	522	60,15	70	54	760
PCS3152VV	PCS3152VH	PCS3152HV	PCS3152HH	3	527	3300	13,2	7,7	52	84	30690	100	155865	31,3	522	60,15	70	54	760
PCS3153VV	PCS3153VH	PCS3153HV	PCS3153HH	3	575	3300	13,2	7,7	53	85	28482	150	144405	31,3	522	60,15	70	54	760
PCS3154VV	PCS3154VH	PCS3154HV	PCS3154HH	3	591	3300	13,2	7,7	55	87	24732	200	132555	31,3	522	60,15	70	54	760
PCS3300VV	PCS3300VH	PCS3300HV	PCS3300HH	3	545	6600	24,6	14,1	53	85	44088	0	206745	31,3	522	60,15	70	54	760
PCS3301VV	PCS3301VH	PCS3301HV	PCS3301HH	3	568	6600	24,6	14,1	55	87	42300	50	199335	31,3	522	60,15	70	54	760
PCS3302VV	PCS3302VH	PCS3302HV	PCS3302HH	3	580	6600	24,6	14,1	55	87	38376	100	192735	31,3	522	60,15	70	54	760
PCS3303VV	PCS3303VH	PCS3303HV	PCS3303HH	3	614	6600	24,6	14,1	55	87	38460	150	185760	31,3	522	60,15	70	54	760
PCS3304VV	PCS3304VH	PCS3304HV	PCS3304HH	3	634	6600	24,6	14,1	55	87	34422	200	178575	31,3	522	60,15	70	54	760
PCS3550VV	PCS3550VH	PCS3550HV	PCS3550HH	3	638	12000	42,9	24,6	58	90	53457	0	237960	31,3	522	60,15	70	54	760
PCS3551VV	PCS3551VH	PCS3551HV	PCS3551HH	3	667	12000	42,9	24,6	59	91	51936	50	233295	31,3	522	60,15	70	54	760
PCS3552VV	PCS3552VH	PCS3552HV	PCS3552HH	3	720	12000	42,9	24,6	58	90	53070	100	228435	31,3	522	60,15	70	54	760
PCS3753VV	PCS3753VH	-	-	3	760	16500	61,8	34,2	63	95	54978	150	244560	31,3	522	60,15	70	54	760
PCS3754VV	PCS3754VH	-	-	3	805	16500	61,8	34,2	63	95	54986	200	239895	31,3	522	60,15	70	54	760
PCS4150VV	PCS4150VH	PCS4150HV	PCS4150HH	4	451	4400	17,6	10,2	51	83	47752	0	232400	42,1	696	80,2	70	54	1000
PCS4151VV	PCS4151VH	PCS4151HV	PCS4151HH	4	473	4400	17,6	10,2	51	83	43128	50	219460	42,1	696	80,2	70	54	1000
PCS4152VV	PCS4152VH	PCS4152HV	PCS4152HH	4	527	4400	17,6	10,2	53	85	40920	100	207820	42,1	696	80,2	70	54	1000
PCS4153VV	PCS4153VH	PCS4153HV	PCS4153HH	4	575	4400	17,6	10,2	54	86	37976	150	192540	42,1	696	80,2	70	54	1000
PCS4154VV	PCS4154VH	PCS4154HV	PCS4154HH	4	591	4400	17,6	10,2	56	88	32976	200	176740	42,1	696	80,2	70	54	1000
PCS4300VV	PCS4300VH	PCS4300HV	PCS4300HH	4	545	8800	32,8	18,8	54	86	58784	0	275660	42,1	696	80,2	70	54	1000
PCS4301VV	PCS4301VH	PCS4301HV	PCS4301HH	4	568	8800	32,8	18,8	56	88	56400	50	265780	42,1	696	80,2	70	54	1000
PCS4302VV	PCS4302VH	PCS4302HV	PCS4302HH	4	580	8800	32,8	18,8	56	88	51168	100	256980	42,1	696	80,2	70	54	1000
PCS4303VV	PCS4303VH	PCS4303HV	PCS4303HH	4	614	8800	32,8	18,8	56	88	51280	150	247680	42,1	696	80,2	70	54	1000
PCS4304VV	PCS4304VH	PCS4304HV	PCS4304HH	4	634	8800	32,8	18,8	59	91	45896	200	238100	42,1	696	80,2	70	54	1000
PCS4550VV	PCS4550VH	PCS4550HV	PCS4550HH	4	638	16000	57,2	32,8	59	91	71276	0	317280	42,1	696	80,2	70	54	1000
PCS4551VV	PCS4551VH	PCS4551HV	PCS4551HH	4	667	16000	57,2	32,8	60	92	69248	50	311060	42,1	696	80,2	70	54	1000
PCS4552VV	PCS4552VH	PCS4552HV	PCS4552HH	4	720	16000	57,2	32,8	59	91	70760	100	304580	42,1	696	80,2	70	54	1000
PCS4753VV	PCS4753VH	-	-	4	760	22000	82,4	45,6	64	96	73304	150	326080	42,1	696	80,2	70	54	1000
PCS4754VV	PCS4754VH	-	-	4	805	22000	82,4	45,6	64	96	73314	200	319860	42,1	696	80,2	70	54	1000

1 Capacity referred to canalized models.

1 Leistung in bezug auf kanalisierte Modelle.

1 Производительность относится к канальной установке.

# PCS Technical features - Technische Eigenschaften - Технические характеристики



Model				Fan motors (50-60Hz)							Air flow	Added pressure	Capacity	Internal surface	External surface	Inner volume	Connections	Net weight	
Modell				Motorventilatoren (50-60Hz)							Luftmenge	Zusatzdruck	Leistung	Innenoberfläche	Außenoberfläche	Innenvolumen	Anschlüsse	Nettogewicht	
Модель				Двигатели вентиляторов (50-60Hz)							Расход воздуха	Внешнее давление	Производительность	Внутренняя поверхность	Наружная поверхность	Вместимость	Соединения	Масса нетто	
VV	VH	HV	HH	N.	RPM	W	220V/3	400V/3	LpA 10 m dB (A)	LwA dB (A)	m³/h	Pa	W	m²	m²	l	In (mm)	Out (mm)	Kg
PCS5150VV	PCS5150VH	PCS5150HV	PCS5150HH	5	451	5500	22	12,8	52	84	59690	0	290500	51,8	870	100,25	70	54	1275
PCS5151VV	PCS5151VH	PCS5151HV	PCS5151HH	5	473	5500	22	12,8	52	84	53910	50	274325	51,8	870	100,25	70	54	1275
PCS5152VV	PCS5152VH	PCS5152HV	PCS5152HH	5	527	5500	22	12,8	54	86	51150	100	259775	51,8	870	100,25	70	54	1275
PCS5153VV	PCS5153VH	PCS5153HV	PCS5153HH	5	575	5500	22	12,8	55	87	47470	150	240675	51,8	870	100,25	70	54	1275
PCS5154VV	PCS5154VH	PCS5154HV	PCS5154HH	5	591	5500	22	12,8	57	89	41220	200	220925	51,8	870	100,25	70	54	1275
PCS5300VV	PCS5300VH	PCS5300HV	PCS5300HH	5	545	11000	41	23,5	55	87	73480	0	344575	51,8	870	100,25	70	54	1275
PCS5301VV	PCS5301VH	PCS5301HV	PCS5301HH	5	568	11000	41	23,5	57	89	70500	50	332225	51,8	870	100,25	70	54	1275
PCS5302VV	PCS5302VH	PCS5302HV	PCS5302HH	5	580	11000	41	23,5	57	89	63960	100	321225	51,8	870	100,25	70	54	1275
PCS5303VV	PCS5303VH	PCS5303HV	PCS5303HH	5	614	11000	41	23,5	57	89	64100	150	309600	51,8	870	100,25	70	54	1275
PCS5304VV	PCS5304VH	PCS5304HV	PCS5304HH	5	634	11000	41	23,5	60	92	57370	200	297625	51,8	870	100,25	70	54	1275
PCS5500VV	PCS5500VH	PCS5500HV	PCS5500HH	5	638	20000	71,5	41	60	92	89095	0	396600	51,8	870	100,25	70	54	1275
PCS5511VV	PCS5511VH	PCS5511HV	PCS5511HH	5	667	20000	71,5	41	61	93	86560	50	388825	51,8	870	100,25	70	54	1275
PCS5522VV	PCS5522VH	PCS5522HV	PCS5522HH	5	720	20000	71,5	41	60	92	88450	100	380725	51,8	870	100,25	70	54	1275
PCS6753VV	PCS6753VH	-	-	5	760	27500	103	57	65	97	91630	150	407600	51,8	870	100,25	70	54	1275
PCS6754VV	PCS6754VH	-	-	5	805	27500	103	57	65	97	91643	200	399825	51,8	870	100,25	70	54	1275
PCS6150VV	PCS6150VH	PCS6150HV	PCS6150HH	6	541	6600	26,4	15,3	53	85	71628	0	348600	63,7	1044	120,3	2 x 70	2 x 54	1475
PCS6151VV	PCS6151VH	PCS6151HV	PCS6151HH	6	473	6600	26,4	15,3	53	85	64692	50	329190	63,7	1044	120,3	2 x 70	2 x 54	1475
PCS6152VV	PCS6152VH	PCS6152HV	PCS6152HH	6	527	6600	26,4	15,3	55	87	61380	100	311730	63,7	1044	120,3	2 x 70	2 x 54	1475
PCS6153VV	PCS6153VH	PCS6153HV	PCS6153HH	6	575	6600	26,4	15,3	56	88	56964	150	288810	63,7	1044	120,3	2 x 70	2 x 54	1475
PCS6154VV	PCS6154VH	PCS6154HV	PCS6154HH	6	591	6600	26,4	15,3	58	90	49464	200	265110	63,7	1044	120,3	2 x 70	2 x 54	1475
PCS6300VV	PCS6300VH	PCS6300HV	PCS6300HH	6	545	13200	49,2	28,2	56	88	88176	0	413490	63,7	1044	120,3	2 x 70	2 x 54	1475
PCS6301VV	PCS6301VH	PCS6301HV	PCS6301HH	6	568	13200	49,2	28,2	58	90	84600	50	398670	63,7	1044	120,3	2 x 70	2 x 54	1475
PCS6302VV	PCS6302VH	PCS6302HV	PCS6302HH	6	580	13200	49,2	28,2	58	90	76752	100	385470	63,7	1044	120,3	2 x 70	2 x 54	1475
PCS6303VV	PCS6303VH	PCS6303HV	PCS6303HH	6	614	13200	49,2	28,2	58	90	76920	150	371520	63,7	1044	120,3	2 x 70	2 x 54	1475
PCS6304VV	PCS6304VH	PCS6304HV	PCS6304HH	6	634	13200	49,2	28,2	61	93	68844	200	357150	63,7	1044	120,3	2 x 70	2 x 54	1475
PCS6550VV	PCS6550VH	PCS6550HV	PCS6550HH	6	638	24000	85,8	49,2	61	93	106914	0	475920	63,7	1044	120,3	2 x 70	2 x 54	1475
PCS6551VV	PCS6551VH	PCS6551HV	PCS6551HH	6	667	24000	85,8	49,2	62	94	103872	50	466590	63,7	1044	120,3	2 x 70	2 x 54	1475
PCS6552VV	PCS6552VH	PCS6552HV	PCS6552HH	6	720	24000	85,8	49,2	61	93	106140	100	456870	63,7	1044	120,3	2 x 70	2 x 54	1475
PCS6753VV	PCS6753VH	-	-	6	760	33000	123,6	68,4	66	98	109956	150	489120	63,7	1044	120,3	2 x 70	2 x 54	1475
PCS6754VV	PCS6754VH	-	-	6	805	33000	123,6	68,4	66	98	109971	200	479790	63,7	1044	120,3	2 x 70	2 x 54	1475

On request the models can be equipped with non-standard coils (see table at page 168).

For special applications and further information consult our Technical Dept.

Auf Anfrage können die Modelle mit anderen Wärmeaustauschern als die Standardausführung geliefert werden (siehe Tabelle auf Seite 168).

Für Sonderanwendungen und zusätzliche Informationen fragen Sie unser technisches Büro um Rat.

По заказу эти модели могут оснащаться змеевиками в особом исполнении (см. табл. на стр. 168).

Дополнительную информацию и сведения о специальных применениях можно получить в нашем техническом отделе.