



The **PKE** air cooled condensers with axial fan motors are suitable in a wide range of refrigeration and air conditioning applications.

The entire range is equipped with high efficiency coils made from special "AIR INTAKE" profile aluminium fins and inner grooved copper tube, suitable for new generation refrigerants. They are supplied charged with dry air at 2 bars and 2,1 mm fin spacing for the entire range.

The casework for these models is completely made from prepainted galvanised metal sheet.

Die luftgekühlten Verflüssiger **PKE** mit Axialventilatoren bieten reichliche Anwendungsmöglichkeiten in der Kühlung und Klimatisierung.

Die sehr leistungsfähigen Wärmeaustauscher, mit der die ganze Serie ausgestattet ist, werden aus Aluminiumlamellen mit Spezialprofil "AIR INTAKE" und innenberippten für die Anwendung der neuen Kältemittel geeigneten Kupferrohren hergestellt. Sie werden mit 2 bar Trockenluft gefüllt geliefert und die ganze Serie hat einen Lamellenabstand von 2,1 mm.

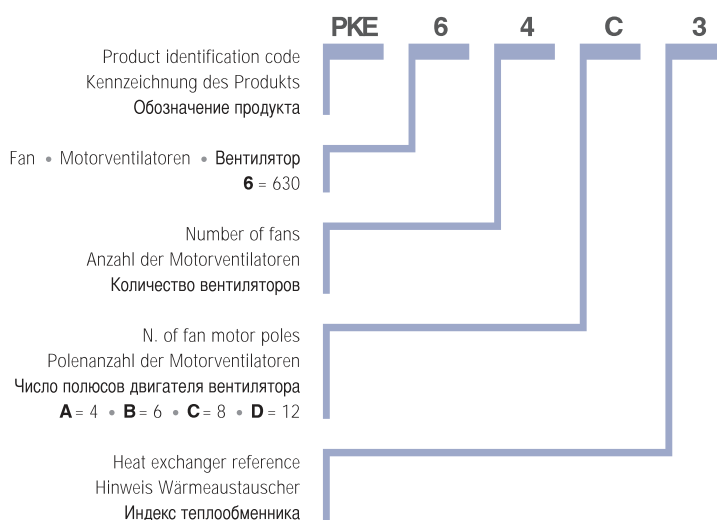
Das Gehäuse dieser Produkte ist komplett aus vorbeschichtetem verzinkten Stahlblech hergestellt.

Воздушные конденсаторы **PKE** с осевыми вентиляторами разработаны для широкого круга холодильных установок и систем кондиционирования воздуха.

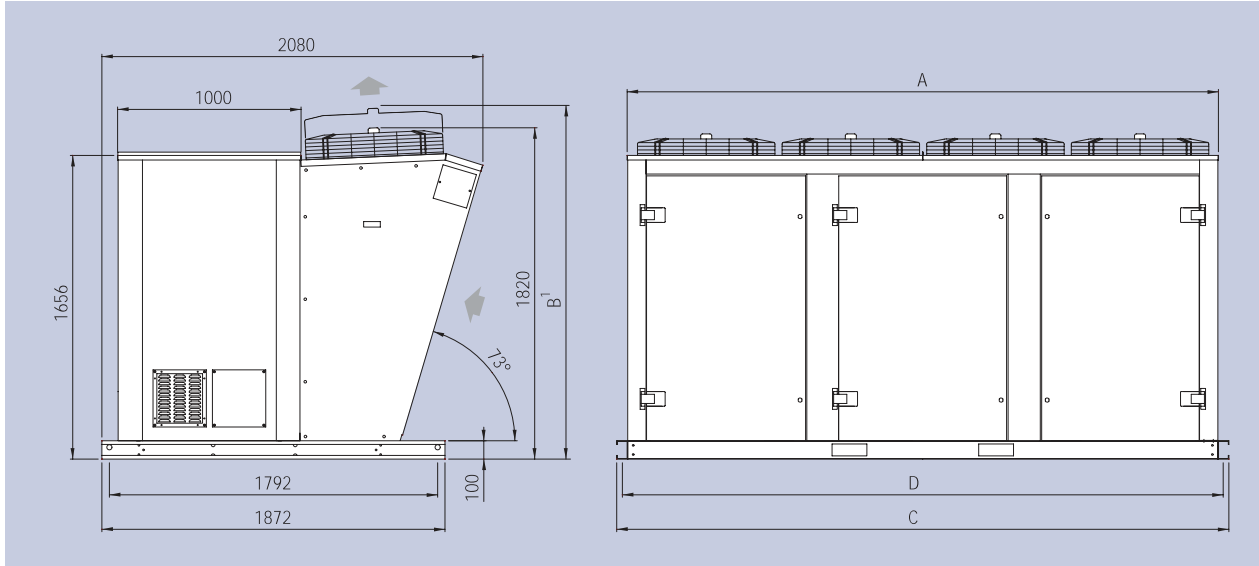
Вся серия оборудована рассчитанными на хладагенты нового поколения высокоэффективными змеевиками, изготовленными из медных труб с внутренним оребрением и алюминиевых ребер специального профиля "Air Intake". Шаг ребер для всей серии составляет 2,1 мм. Аппараты поставляются заправленными сухим воздухом под давлением 2 бар.

Корпуса этих моделей изготовлены из оцинкованных окрашенных стальных листов.

Model identification - Kennzeichnung der Modelle - Структура обозначения модели



PKE Dimensional features - Dimensionale Eigenschaften - Размеры



Model	Modell	Модель		63x2	63x3	64x3	64x4	65x3	65x4	
Dimensions	Abmessungen	Размеры	mm	A	2440	2440	3230	3230	4010	4010
				B'	1870	1870	1870	1870	1870	1870
				C	2550	2550	3340	3340	4130	4130
				D	2490	2490	3280	3280	4070	4070

All models are equipped with a special soundproof compartment to accommodate the compressor (not supplied). Given the particular structure of this space quiet operation is ensured.

External rotor type axial fan motors employed have the following features:

- Ø 630 mm, three-phase 400V/3/50 Hz with epoxy coated steel fan guard;
- 4 - 6 - 8 - 12 poles;
- IP 54 protection grade;
- class F insulation;
- internal thermal contact protection.

The fan motors and casework are predisposed for grounding.

On request the models can be equipped with non-standard coils and fan motors (see table at page 168).

Select units with non published conditions with the “**Scelte**” selection program.

Die Modelle sind mit einem speziellen schalldichten Raum ausgestattet, um die Verdichtereinheit (nicht mitgeliefert) aufzunehmen. Dank der besonderen Form dieses Raumes wird die höchste Geräuschlosigkeit garantiert.

Die angewandten Axialmotorventilatoren mit Außenrotor besitzen die folgenden Eigenschaften:

- Durchmesser 630 mm, Drehstrom 400V/3/50 Hz und Schutzgitter aus Stahl mit Epoxylack behandelt;
- 4 - 6 - 8 - 12 Pole;
- Schutzgrad IP 54;
- Isolierklasse F;
- Innerer Temperaturwächter;

Die Motorventilatoren und das Gehäuse sind für die Erdung vorbereitet.

Auf Anfrage können die Modelle mit anderen Wärmeaustauschern und Motorventilatoren als die Standardausführung geliefert werden (siehe Tabelle auf Seite 168).

Wählen Sie die Modelle, die nicht mit im Katalog angegebenen Standardbedingungen funktionieren, mit unserem Programm “**Scelte**” aus.

Все модели оснащены звукоизолирующим кожухом для монтажа компрессора (в поставку не входит). Это обеспечивает малозумную работу агрегата.

Осевые вентиляторы с внешним ротором имеют следующие характеристики:

- r 630 мм, три фазы, 400 В, 50 Гц, стальная с эпоксидным покрытием защитная решетка;
- 4 - 6 - 8 - 12 полюсов;
- степень защиты IP 54;
- класс изоляции F;
- внутреннее реле тепловой защиты.

Двигатели и корпус присоединены к зажиму заземления.

По заказу эти модели могут оснащаться змеевиками и двигателями вентиляторов в особом исполнении (см. табл. на стр. 168).

Подбор моделей для условий, не вошедших в каталог, производится посредством программы “**Scelte**”.

PKE Technical features - Technische Eigenschaften - Технические характеристики

Model	Modell	Модель	PKE	63A2		63A3		63A4		64A3		64A4		65A3		65A4	
Connection	Anschluss	Соединения		Delta	Star	Delta	Star	Delta	Star	Delta	Star	Delta	Star	Delta	Star	Delta	Star
Capacity	Leistung	Производительность	$\Delta T = 15K (kW)$	105	100	134	126	151	141	179	169	202	188	225	212	253	236
Air flow	Luftmenge	Расход воздуха	m ³ /h	43520	39570	41890	37750	39950	35940	55860	50340	53270	47920	69830	62920	66590	59900
RPM	Umdrehungen	Мин-1		1380	1140	1380	1140	1380	1140	1380	1140	1380	1140	1380	1140	1380	1140
Actual power	Tatsächliche Leistung	Фактическая мощность	W	4320	3360	4320	3360	4320	3360	5760	4480	5760	4480	7200	5600	7200	5600
Nominal power	Nennleistung	Номинальная производительность	W	4950	3450	4950	3450	4950	3450	6600	4600	6600	4600	8250	5750	8250	5750
Total absorption	Gesamtstromaufnahme	Общий потребляемый ток	A	9,3	6	9,3	6	9,3	6	12,4	8	12,4	8	15,5	10	15,5	10
LpA 10m	LpA 10m	LpA 10m	dB(A)	57	53	57	53	57	53	58	55	58	55	59	56	59	56
Connections	Anschlüsse	Соединения	In/Out (mm)	42/35		54/42		54/42		54/42		54/42		54/42		70/54	
Efficiency class	Energieeffizienzklasse	Класс эффективности		E	E	D	D	D	D	D	D	D	D	D	D	D	D

Model	Modell	Модель	PKE	63B2		63B3		63B4		64B3		64B4		65B3		65B4	
Connection	Anschluss	Соединения		Delta	Star	Delta	Star	Delta	Star	Delta	Star	Delta	Star	Delta	Star	Delta	Star
Capacity	Leistung	Производительность	$\Delta T = 15K (kW)$	77,8	68,3	93	79,4	99,5	81,6	124	106	133	109	156	133	167	137
Air flow	Luftmenge	Расход воздуха	m ³ /h	24890	20130	23680	19010	22470	17620	31570	25360	29970	23490	39470	31690	37460	29370
RPM	Umdrehungen	Мин-1		890	690	890	690	890	690	890	690	890	690	890	690	890	690
Actual power	Tatsächliche Leistung	Фактическая мощность	W	1620	1110	1620	1110	1620	1110	2160	1480	2160	1480	2700	1850	2700	1850
Nominal power	Nennleistung	Номинальная производительность	W	1800	1200	1800	1200	1800	1200	2400	1600	2400	1600	3000	2000	3000	2000
Total absorption	Gesamtstromaufnahme	Общий потребляемый ток	A	3,6	2,04	3,6	2,04	3,6	2,04	4,8	2,72	4,8	2,72	6	3,4	6	3,4
LpA 10m	LpA 10m	LpA 10m	dB(A)	48	40	48	40	48	40	49	42	49	42	50	43	50	43
Connections	Anschlüsse	Соединения	In/Out (mm)	42/35		54/42		54/42		54/42		54/42		54/42		70/54	
Efficiency class	Energieeffizienzklasse	Класс эффективности		C	C	C	B	C	B	C	B	C	B	C	B	C	B

Model	Modell	Модель	PKE	63C2		63C3		-		64C3		64C4		65C3		65C4	
Connection	Anschluss	Соединения		Delta	Star	Delta	Star	-	-	Delta	Star	Delta	Star	Delta	Star	Delta	Star
Capacity	Leistung	Производительность	$\Delta T = 15K (kW)$	65	53,5	73,3	58,1	-	-	98	77,7	102	78	123	97,3	127	97,7
Air flow	Luftmenge	Расход воздуха	m ³ /h	18550	13850	17100	12740	-	-	22800	16980	21580	15960	28490	21230	26980	19990
RPM	Umdrehungen	Мин-1		660	520	660	520	-	-	660	520	660	520	660	520	660	520
Actual power	Tatsächliche Leistung	Фактическая мощность	W	870	540	870	540	-	-	1160	720	1160	720	1450	900	1450	900
Nominal power	Nennleistung	Номинальная производительность	W	990	570	990	570	-	-	1320	760	1320	760	1650	950	1650	950
Total absorption	Gesamtstromaufnahme	Общий потребляемый ток	A	2,49	1,17	2,49	1,17	-	-	3,32	1,56	3,32	1,56	4,15	1,95	4,15	1,95
LpA 10m	LpA 10m	LpA 10m	dB(A)	38	32	38	32	-	-	39	33	39	33	40	34	40	34
Connections	Anschlüsse	Соединения	In/Out (mm)	42/28		42/28		-		42/35		42/35		54/42		54/42	
Efficiency class	Energieeffizienzklasse	Класс эффективности		B	B	B	B	-	-	B	B	B	B	B	B	B	B

Model	Modell	Модель	PKE	63D2		63D3		-		64D3		-		65D3		-	
Connection	Anschluss	Соединения		Delta	Star	Delta	Star	-	-	Delta	Star	-	-	Delta	Star	-	-
Capacity	Leistung	Производительность	$\Delta T = 15K (kW)$	46,9	38,9	50,6	39,9	-	-	67,6	53,3	-	-	84,6	66,7	-	-
Air flow	Luftmenge	Расход воздуха	m ³ /h	11510	9010	10800	8230	-	-	14390	10970	-	-	17990	13720	-	-
RPM	Umdrehungen	Мин-1		450	275	450	275	-	-	450	275	-	-	450	275	-	-
Actual power	Tatsächliche Leistung	Фактическая мощность	W	420	180	420	180	-	-	560	240	-	-	700	300	-	-
Nominal power	Nennleistung	Номинальная производительность	W	435	180	435	180	-	-	580	240	-	-	725	300	-	-
Total absorption	Gesamtstromaufnahme	Общий потребляемый ток	A	0,96	0,54	0,96	0,54	-	-	1,28	0,72	-	-	1,6	0,9	-	-
LpA 10m	LpA 10m	LpA 10m	dB(A)	28	24	28	24	-	-	29	26	-	-	30	26	-	-
Connections	Anschlüsse	Соединения	In/Out (mm)	42/28		42/28		-		42/35		-		54/42		-	
Efficiency class	Energieeffizienzklasse	Класс эффективности		A	A	A	A	-	-	A	A	-	-	A	A	-	-

Common data	Gemeins. Daten	Общие характеристики		3 x 630		3 x 630		3 x 630		4 x 630		4 x 630		5 x 630		5 x 630	
Fan motors	Ventilatormotoren	Двигатели вентиляторов	n° x Ø mm	3 x 630		3 x 630		3 x 630		4 x 630		4 x 630		5 x 630		5 x 630	
Internal surface	Innenoberfläche	Внутренняя поверхность	m ²	11,3		17,0		22,6		22,9		30,5		28,8		38,4	
External surface	Außenoberfläche	Наружная поверхность	m ²	190		285		387		387		517		490		654	
Inner volume	Innenvolumen	Вместимость	dm ³	21,8		32,7		44,2		44,2		59		55,7		74,4	
Weight	Gewicht	Масса	kg	653		685		720		818		860		993		1032	

For special applications and further information consult our Technical Dept.

Für Sonderanwendungen und zusätzliche Informationen fragen Sie unser technisches Büro um Rat.

Дополнительную информацию и сведения о специальных применениях можно получить в нашем техническом отделе.

PKE Sound levels - Schallpegel - Шумовые характеристики

The LwA sound power levels in dB (A) and the detailed frequency figures for the different PKE models are stated in Tab. 1. For a more accurate estimate of the sound pressure levels use the sound power levels considering the directivity and the environment in which the model is installed.

In der Tab. 1 sind die Schalleistungspegel LwA in dB (A) und die Frequenzen der PKE Modelle angegeben. Um eine genaue Schätzung der Schalldruckpegel zu erhalten, sollen die Schalleistungspegel in Anbetracht der Richtlinien und der Aufstellungsumgebung des Modells anwendet werden.

Корректированные уровни звуковой мощности моделей PKE и уровни звуковой мощности в полосах частот указаны в табл. 1. Для более точной оценки уровня шума учитывайте направленность и акустические условия, в которых будет работать модель.

Tab. 1 | Sound power levels dB (A) for models with 3 fan motors - Schalleistungspegel dB (A) für Modelle mit 3 Ventilatoren
Уровни звуковой мощности для моделей с 3 двигателями вентилятора

Fan motor Motorventilatoren Двигатели вентиляторов	Nr. poles Nr. Polen Полюса n°	Connection Anschluss Соединения	LwA	125 Hz	250 Hz	500 Hz	1kHz	2kHz	4kHz	8kHz
Ø 630 mm	A	Δ	90	69	79	81	86	85	81	73
		Y	87	71	77	77	82	81	77	69
	B	Δ	81	64	71	74	77	74	66	60
		Y	74	57	65	67	70	65	58	52
	C	Δ	71	53	63	65	68	62	55	48
		Y	65	50	57	60	61	55	49	47
	D	Δ	61	49	55	56	56	50	45	45
		Y	57	48	49	53	51	45	42	43

The sound power level of models with several fan motors can be calculated with the following formula or by adding the figures of Tab. 3.

Der Schalleistungspegel der Modelle mit mehreren Ventilatoren kann mit der folgenden Formel oder durch Summierung der Werte der Tab. 3 berechnet werden.

Уровни звуковой мощности для моделей с несколькими вентиляторами рассчитываются по следующей формуле или прибавлением коэффициента из таблицы 3.

$$L_W = L_{W3} + 10 \log\left(\frac{n}{3}\right)$$

LW = Sound power level for models with n fan motors.

LW = Schalleistungspegel für Modell mit n Ventilatoren.

LW = Уровень звуковой мощности для моделей с n вентиляторами.

LW3 = Sound power level for models with 3 fan motors.

LW3 = Schalleistungspegel für Modell mit 3 Ventilatoren.

LW3 = Уровень звуковой мощности для моделей с 3 вентиляторами.

n = Number of fan motors.

n = Anzahl der Ventilatoren.

n = Количество вентиляторов

Tab. 2 | Correction factor for models with more than one fan motor - Korrektur für Modelle mit mehreren Ventilatoren
Поправочный коэффициент для моделей с несколькими двигателями вентиляторов

dB (A)	+0	+1	+2
n	3	4	5

Tab. 3 | Sound pressure correction factors based on distance - Korrektur Schalldruckpegel von der Entfernung abhängig
Коэффициенты коррекции звукового давления по расстоянию

Distance	Entfernung	Расстояние	d (m)	1	2	3	4	5	10	15	20	40	60	80
Fan Motors	Motoren	Двигатели вентиляторов	Ø 630 mm	+14	+10	+8	+6	+5	0	-3	-5	-11	-15	-17

Options and special versions - Optionen und Sonderausführungen

Дополнительные принадлежности и специальные исполнения



- Fan motors Ø 710 mm
- Motorventilatoren Ø 710 mm
- Вентилятор Ø 710 mm

- Compressor housing 1500 mm
- Gehäuse für Verdichter 1500 mm
- Звукоизолирующий кожух компрессора 1500 mm

For more information see table page 168.
Für weitere Informationen siehe Tabelle auf Seite 168.
Для более подробной информации обращайтесь к таблице на стр. 168.