

TCE

Air cooled condensers - Luftgekühlte Verflüssiger
Конденсаторы воздушного охлаждения



The **TCE** range has been specifically developed to satisfy a wide range of refrigeration and air conditioning applications.

The entire range is equipped with high efficiency coils made from special profile aluminium fins and inner grooved copper tube, suitable for new generation refrigerants. They are supplied charged with dry air at 2 bars and 2,1 mm fin spacing for the entire range.

The fan motors employed have the following features:

- 350 mm diameter, external rotor single-phase 230V/1/50-60Hz with built-in electric capacitor and epoxy coated steel fan guard;
- available with 4 or 6 poles;
- IP 44 protection grade;
- class F and B insulation (4 and 6 poles);
- internal thermal contact protection.

Die **TCE** Serie bietet reiche Anwendungsmöglichkeiten in der Kühlung und Klimatisierung.

Die sehr leistungsfähigen Wärmeaustauscher, mit der die ganze Serie ausgestattet ist, werden aus Aluminiumlamellen mit Spezialprofil und innenberippten für die Anwendung der neuen Kältemittel geeigneten Kupferrohren hergestellt. Sie werden mit 2 bar Trockenluft gefüllt geliefert und die ganze Serie hat einen Lamellenabstand von 2,1 mm.

Die eingesetzten Motorventilatoren besitzen die folgenden Eigenschaften:

- Durchmesser 350 mm, Wechselstrom 230V/1/50-60 Hz mit Außenrotor und eingebautem Betriebskondensator und Schutzgitter aus Stahl mit Epoxydlack behandelt;
- Mit 4 oder 6 Polen verfügbar;
- Schutzgrad IP44;
- Isolierklasse F und B (4 und 6 Pole);
- Innerer Temperaturwächter.

Серия **TCE** была разработана для применения в разнообразных холодильных установках и системах кондиционирования воздуха.

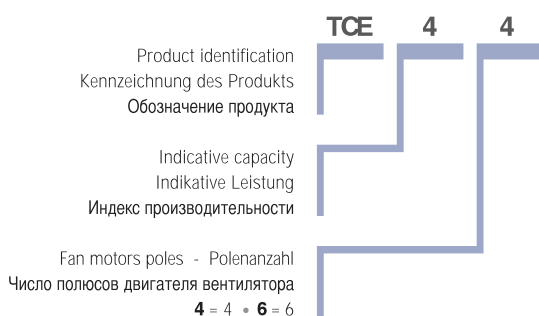
Вся серия оборудована рассчитанными на хладагенты нового поколения высокоэффективными змеевиками, изготовленными из медных труб с внутренним оребрением и алюминиевых ребер специального профиля. Шаг ребер для всей серии составляет 2,1 мм. Аппараты поставляются заправленными сухим воздухом под давлением 2 бар.

Двигатели вентиляторов имеют следующие характеристики:

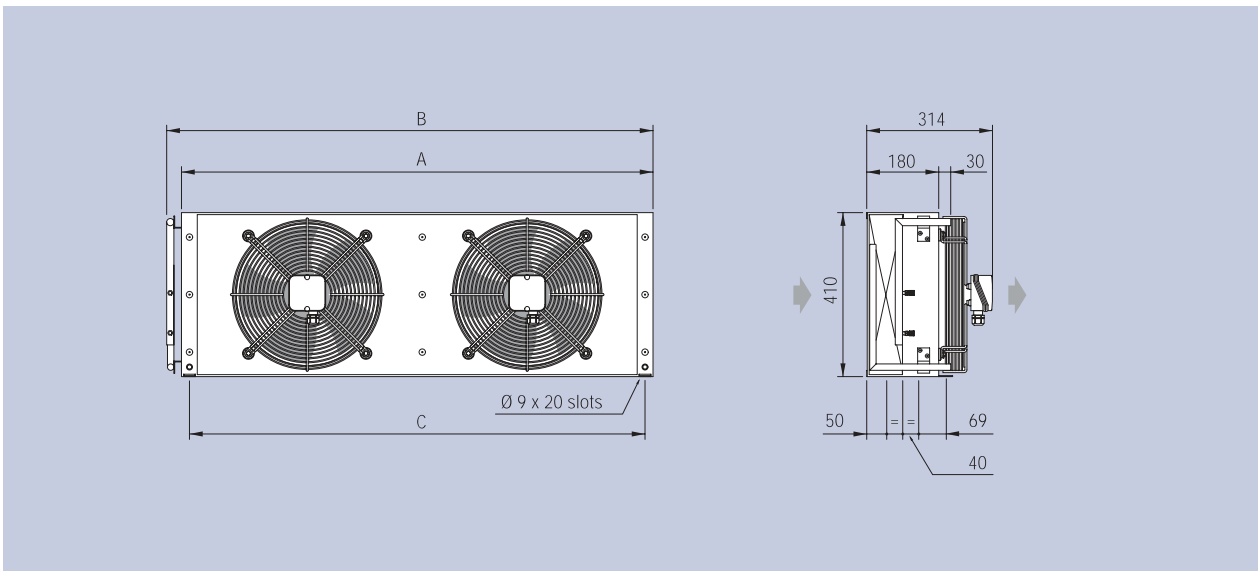
- диаметр 350 мм, с внешним ротором, питание однофазным напряжением 230 В, 50-60 Гц, встроенный конденсатор, стальная с эпоксидным покрытием защитная решетка;
- 4 или 6 полюсов;
- степень защиты IP 44;
- классы изоляции F и B (4 и 6 полюсов);
- встроенное реле тепловой защиты.

TCE

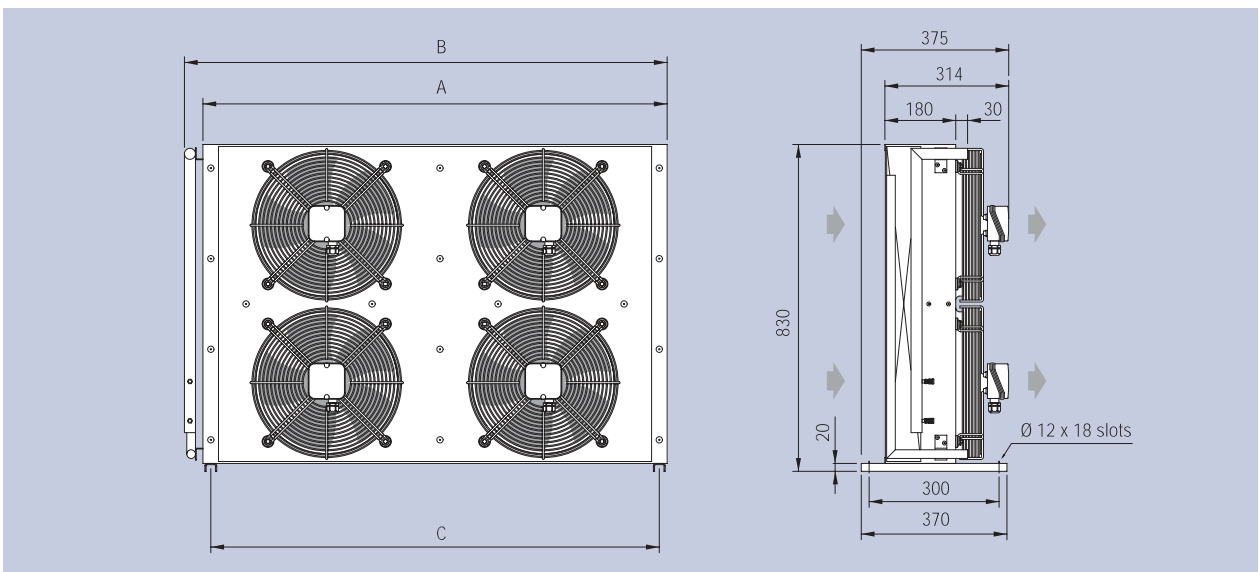
Model identification - Kennzeichnung der Modelle - Структура обозначения модели



TCE Dimensional features - Dimensionale Eigenschaften - Размеры



Model	Modell	Модель	TCE	4-4 3-6	5-4 4-6	6-4 5-6	8-4 6-6	9-4 7-6	11-4 8-6	14-4 10-6	15-4 11-6	21-4 15-6	24-4 17-6	
Motor scheme	Motorenanordnung	Схема Двигатели вентиляторов												
Dimensions	Abmessungen	Размеры	mm	A	479	479	729	729	729	1179	1179	1179	1819	1819
				B	514	514	764	764	770	1220	1216	1216	1860	1860
				C	439	439	689	689	689	1139	1139	1139	1779	1779



Model	Modell	Модель	TCE	28-4 20-6	31-4 22-6	42-4 31-6	47-4 33-6	
Motor scheme	Motorenanordnung	Схема Двигатели вентиляторов						
Dimensions	Abmessungen	Размеры	mm	A	1179	1179	1819	1819
				B	1226	1226	1873	1873
				C	1139	1139	1779	1779

TCE Technical features - Technische Eigenschaften - Технические характеристики

Model	Capacity	Air flow	Sound pressure lev.	Inner volume	Internal surface	External surface	Fan motors		Total power	Total absorption	Connections		Net weight
Modell	Leistung	Luftmenge	Schalldruck-pegel	Innen-volumen	Innen-oberfläche	Außen-oberfläche	Motorventilatoren		Gesamt-leistung	Gesamt-stromauf.	Anschlüsse		Netto-gewicht
Модель	Произво-дительность	Расход воздуха	звук	Вместимость	Внутренняя поверхность	Наружная поверхность	Двигатели вентиляторов		Общая мощность	Общий потребляемый ток	Соединения		Масса нетто
	kW	m ³ /h	LpA 10 m	dm ³	m ²	m ²	n° x Ø mm	RPM	W	A	In (mm)	Out (mm)	kg
4-4	4,3	2080	45	0,9	0,6	6,0	1 x 350	1420	185	0,96	16	12	8
5-4	5,4	1850	45	1,4	0,9	9,0	1 x 350	1420	185	0,96	16	12	9
6-4	5,8	2380	45	1,5	1,0	9,75	1 x 350	1420	185	0,96	16	16	12,5
8-4	7,3	2250	45	2,2	1,5	14,6	1 x 350	1420	185	0,96	16	16	14,1
9-4	8,3	2110	45	2,9	2,0	19,5	1 x 350	1420	185	0,96	16	16	15,7
11-4	10,6	4620	48	2,4	1,7	16,5	2 x 350	1420	370	1,92	18	16	22,1
14-4	13,3	4230	48	3,6	2,5	24,8	2 x 350	1420	370	1,92	18	16	24,4
15-4	15,1	3970	48	4,9	3,3	33,0	2 x 350	1420	370	1,92	18	16	27,1
21-4	20,6	6440	50	5,7	3,9	39,2	3 x 350	1420	555	2,88	22	16	36,3
24-4	23,0	5950	50	7,6	5,2	52,2	3 x 350	1420	555	2,88	22	16	40,5
28-4	26,6	8460	51	7,3	5,0	49,5	4 x 350	1420	740	3,84	28	22	48,2
31-4	30,0	7930	51	9,7	6,6	66,0	4 x 350	1420	740	3,84	28	22	54
42-4	41,1	12880	53	11,4	7,9	78,3	6 x 350	1420	1110	5,76	35	28	72
47-4	46,0	11900	53	15,1	10,5	104,0	6 x 350	1420	1110	5,76	35	28	80
3-6	3,4	1330	33	0,9	0,6	6,0	1 x 350	945	75	0,37	16	12	8
4-6	4,2	1180	33	1,4	0,9	9,0	1 x 350	945	75	0,37	16	12	9
5-6	4,6	1540	33	1,5	1,0	9,75	1 x 350	945	75	0,37	16	16	12,5
6-6	5,5	1420	33	2,2	1,5	14,6	1 x 350	945	75	0,37	16	16	14,1
7-6	6,0	1330	33	2,9	2,0	19,5	1 x 350	945	75	0,37	16	16	15,7
8-6	8,4	2960	36	2,4	1,7	16,5	2 x 350	945	150	0,74	18	16	22,1
10-6	10,2	2720	36	3,6	2,5	24,8	2 x 350	945	150	0,74	18	16	24,4
11-6	10,9	2490	36	4,9	3,3	33,0	2 x 350	945	150	0,74	18	16	27,1
15-6	15,6	4080	38	5,7	3,9	39,2	3 x 350	945	225	1,11	22	16	36,3
17-6	16,9	3820	38	7,6	5,2	52,2	3 x 350	945	225	1,11	22	16	40,5
20-6	20,5	5450	39	7,3	5,0	49,5	4 x 350	945	300	1,48	28	22	48,2
22-6	21,8	4970	39	9,7	6,6	66,0	4 x 350	945	300	1,48	28	22	54
31-6	31,2	8170	41	11,4	7,9	78,3	6 x 350	945	450	2,22	35	28	72
33-6	33,8	7630	41	15,1	10,5	104,0	6 x 350	945	450	2,22	35	28	80

The fan motors and casework are predisposed for grounding.

On request the models can be equipped with non-standard coils and fan motors (see table at page 168).

Select units with non published conditions with the “**Scelte**” selection program.

For special applications and further information consult our Technical Dept.

Die Motorventilatoren und das Gehäuse sind für die Erdung vorbereitet.

Auf Anfrage können die Modelle mit anderen Wärmeaustauschern und Motorventilatoren als die Standardausführung geliefert werden (siehe Tabelle auf Seite 168).

Wählen Sie die Modelle, die nicht mit im Katalog angegebenen Standardbedingungen funktionieren, mit unserem Programm “**Scelte**” aus.

Für Sonderanwendungen und zusätzliche Informationen fragen Sie unser technisches Büro um Rat.

Двигатели и корпус присоединены к зажиму заземления.

По заказу эти модели могут оснащаться змеевиками и двигателями вентиляторов в особом исполнении (см. табл. на стр. 168).

Подбор моделей для условий, не вошедших в каталог, производится посредством программы “**Scelte**”.

Дополнительную информацию и сведения о специальных применениях можно получить в нашем техническом отделе.

TCE Sound levels - Schallpegel - Шумовые характеристики

The LwA sound power levels in dB (A) and the detailed frequency figures for the different TCE models are stated in Tab. 1.

For a more accurate estimate of the sound pressure levels use the sound power levels considering the directivity and the environment in which the model is installed.

In der Tabelle 1 sind die Schallleistungspegel LwA in dB (A) und die Frequenzen der TCE Modelle mit einem Ventilator angegeben. Um eine genaue Schätzung der Schalldruckpegel zu erhalten, sollen die Schallleistungspegel in Anbetracht der Richtlinien und der Aufstellungsumgebung des Modells anwendet werden.

Корректированные уровни звуковой мощности моделей TCE и уровни звуковой мощности в полосах частот указаны в табл. 1. Для более точной оценки уровня шума учитывайте направленность и акустические условия, в которых будет работать модель.

Tab. 1 | Sound power levels dB (A) for models with one fan motor - Schallleistungspegel dB (A) für Modelle mit einem Ventilator
Уровни звуковой мощности для моделей с одним двигателем вентилятора

Model	Modelle	Модель	LwA	125 Hz	250 Hz	500 Hz	1kHz	2kHz	4kHz	8kHz
TCE-4			76	59	65	71	72	68	61	50
TCE-6			64	57	57	59	56	52	44	35

The sound power level of models with several fan motors can be calculated with the following formula or by adding the figures of Tab. 3.

Der Schallleistungspegel der Modelle mit mehreren Ventilatoren kann mit der folgenden Formel oder durch Summierung der Werte der Tabelle 3 berechnet werden.

Уровни звуковой мощности для моделей с несколькими вентиляторами рассчитываются по следующей формуле или прибавлением коэффициента из таблицы 3.

$$L_w = L_{w1} + 10 \log(n)$$

LW = Sound power level for models with n fan motors.

LW1 = Sound power level for models with 1 fan motor.

n = Number of fan motors.

LW = Schallleistungspegel für Modell mit n Ventilatoren.

LW1 = Schallleistungspegel für Modell mit 1 Ventilator.

n = Anzahl der Ventilatoren.

LW = Уровень звуковой мощности для моделей с n вентиляторами.

LW1 = Уровень звуковой мощности для моделей с 1 вентилятором.

n = Количество вентиляторов.

Tab. 2 | Correction factor for models with more than one fan motor - Korrektur für Modelle mit mehreren Ventilatoren
Поправочный коэффициент для моделей с несколькими двигателями вентиляторов

dB (A)	0	+3	+5	+6	+8
n	1	2	3	4	6

Tab. 3 | Sound pressure correction factors based on distance - Korrektur Schalldruckpegel von der Entfernung abhängig
Коэффициенты коррекции звукового давления по расстоянию

Distance	Entfernung	Расстояние	d (m)	1	2	3	4	5	10	15	20	40	60	80
Fan motors	Motoren	Двигатели вентиляторов	Ø 350 mm	+18	+13	+10	+7	+6	0	-3	-6	-12	-15	-18

Options and special versions - Optionen und Sonderausführungen

Дополнительные принадлежности и специальные исполнения



- EC motor (electronically commutated)
- EC Motor (mit elektronischer Kommutation)
- ЕС мотор (коммутированный электроникой)

For more information see table page 168.
Für weitere Informationen siehe Tabelle auf Seite 168.
Для более подробной информации обращайтесь к таблице на стр. 168