

МАССА ЕК-СМ весы для простого взвешивания



Весы ЕК-А предназначены для измерений массы грузов, транспортируемых кранами, тельферами и другими подъемными сооружениями, на предприятиях всех отраслей промышленности и сельского хозяйства.

Особенностью крановых весов ЕК-СМ является наличие пульта дистанционного управления (ПДУ) с радиоканалом и LCD-индикатором, а так же расширенный диапазон рабочих температур

Технические особенности:

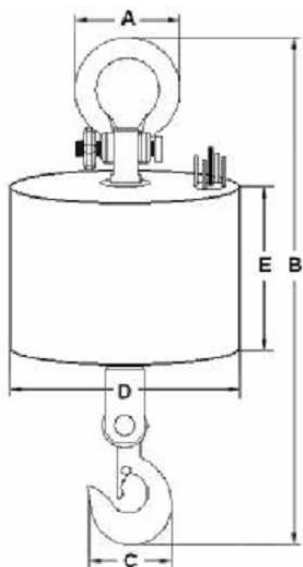
- Диапазон рабочих температур: от -30°C до +40°C
- Степень защиты корпуса весов - IP66
- Время работы от аккумулятора: 35 часов - для ПДУ, 60 часов - для весов
- Вращение крюка вокруг вертикальной оси (кроме ЕК-СМ-15)
- Дальность действия - 150 м
- Индикация массы взвешиваемого груза и дополнительной информации на ПДУ.

Функции и режимы:

- Режим удержания веса
- Функция суммирования результатов взвешивания
- Функция тарирования
- Энергосберегающие режимы



Модель	ЕК-СМ-05	ЕК-СМ-10	ЕК-СМ-15
НПВ, кг	5000	10000	15000
НмПВ, кг	40	100	100
Дискретность, кг	2	5	5
Масса весов брутто / нетто, кг	60/35	80/50	110/75



Габаритные размеры крановых весов ЕК-СМ

Модель	A	B	C	D	E
ЕК-СМ-05	140 мм	760 мм	160 мм	285 мм	150 мм
ЕК-СМ-10	190 мм	870 мм	180 мм	290 мм	170 мм
ЕК-СМ-15	250 мм	1070 мм	280 мм	340 мм	210 мм

Габаритные размеры ПДУ: 175x39x84 мм