

PRO®
PRO INTELLECT TECHNOLOGY

СЧЕТЧИК БАНКНОТ

PRO 95

PRO 95U

PRO 95UM



РУКОВОДСТВО ПОЛЬЗОВАТЕЛЯ

Корпорация PRO INTELLECT TECHNOLOGY представляет серию счетчиков банкнот PRO 95 из линии банковского оборудования CASH LINE. Профессиональные счетчики банкнот серии PRO 95 являются точными, надежными, автоматическими машинами для пересчета и проверки средних и больших объемов различных видов валют: EURO, USD, Российские рубли. При пересчете банкнот можно одновременно проверять банкноты на подлинность сразу по 4 видам детекции: по ширине банкноты, оптической плотности банкноты, по уровню ультрафиолетового отражения, по магнитным меткам. Прибор предназначен для использования в банках, кассах пересчета, обменных пунктах и др. Возможность подключения выносного дисплея делает работу оператора более удобной. Информация, изложенная в этом руководстве, поможет Вам легко и быстро ознакомиться с устройством и функционированием счетчика, а также максимально использовать его возможности в Вашей работе. Перед включением, пожалуйста, прочтите это наставление полностью, чтобы ознакомиться со всеми функциями.

Содержание

1	Основные функции и достоинства	3
2	Внешний вид	5
3	Основные технические характеристики	5
4	Функции панели управления	5
5	Правила техники безопасности и вопросы эксплуатации	8
6	Работа на счетчике	8
6.1	Детекция фальшивых банкнот	9
6.2	Операция пересчета	9
6.3	Пакетный режим работы	10
6.4	Режим суммирования	10
7	Изменение установок счетчика	11
7.1	Регулировка зазора	11
7.2	Изменение настроек счетчика	11
7.2.1	Изменение чувствительности ультрафиолетовой* детекции.	11
7.2.2	Изменение чувствительности магнитной** детекции.	11
7.2.3	Изменение чувствительности оптической плотности	12
7.2.4	Изменение границы контроля ширины банкнот.	12
7.2.5	Изменение чувствительности	12
8	Возможные неисправности и методы их устранения	13

1. Основные функции счетчиков банкнот серии PRO 95

- Подсчет банкнот; прибавление нового количества банкнот к ранее подсчитанным банкнотам, пакетный режим.
- Распознавание подозрительных банкнот при помощи магнитного детектора**.
- Распознавание подозрительных банкнот при помощи ультрафиолетового детектора*.
- При подсчете проверка банкнот по оптической плотности и на сдвоенность.
- Детекция по ширине банкноты

Основные достоинства серии PRO 95

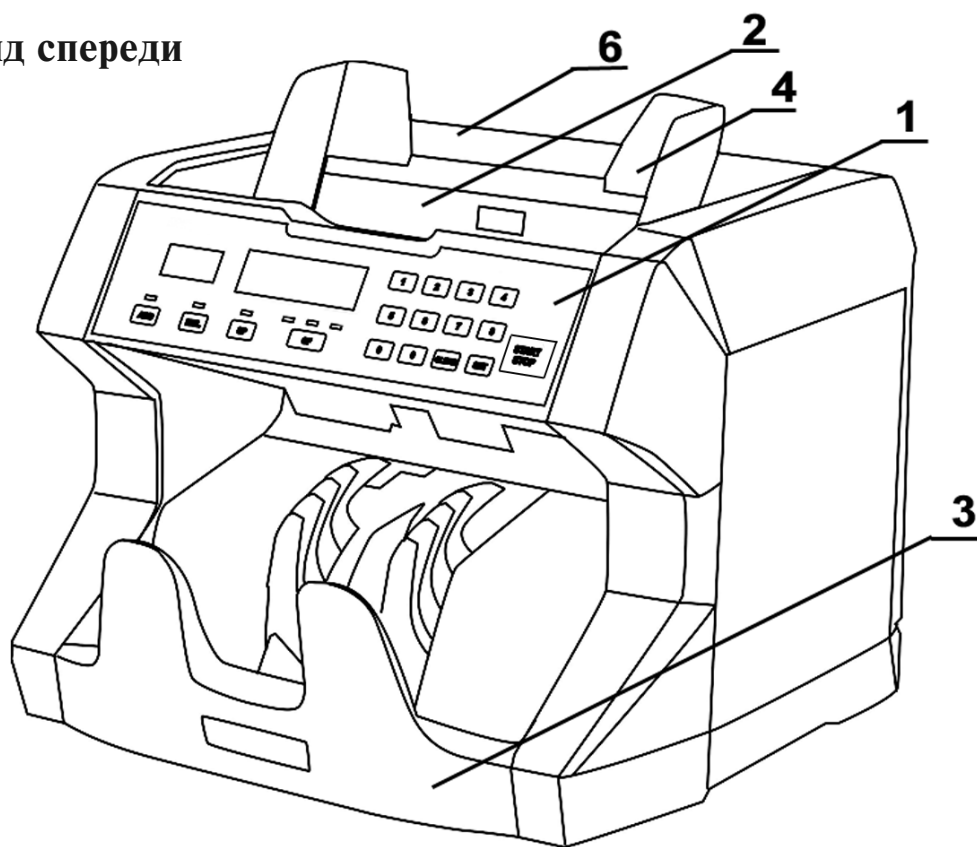
- Мультивалютность: РУБЛИ, USD, EURO
- Скорость счета 900/1200 банкнот в минуту
- Подающий/приемный отсек: 600/300 банкнот
- MG Детекция рублей, USD и EURO: 4 уровня **
- UV Детекция: 4 уровня *
- Детекция по оптической плотности: 8 уровней
- Детекция по ширине банкноты: 6 уровней
- Расширенный режим фасовки: кнопки 0-9
- Режим суммирования
- Режим ручного и автоматического старта
- Направляющие банкнот
- Звуковая индикация режимов работы
- Возможность подключения выносного дисплея

** здесь и далее: для модели PRO 95UM

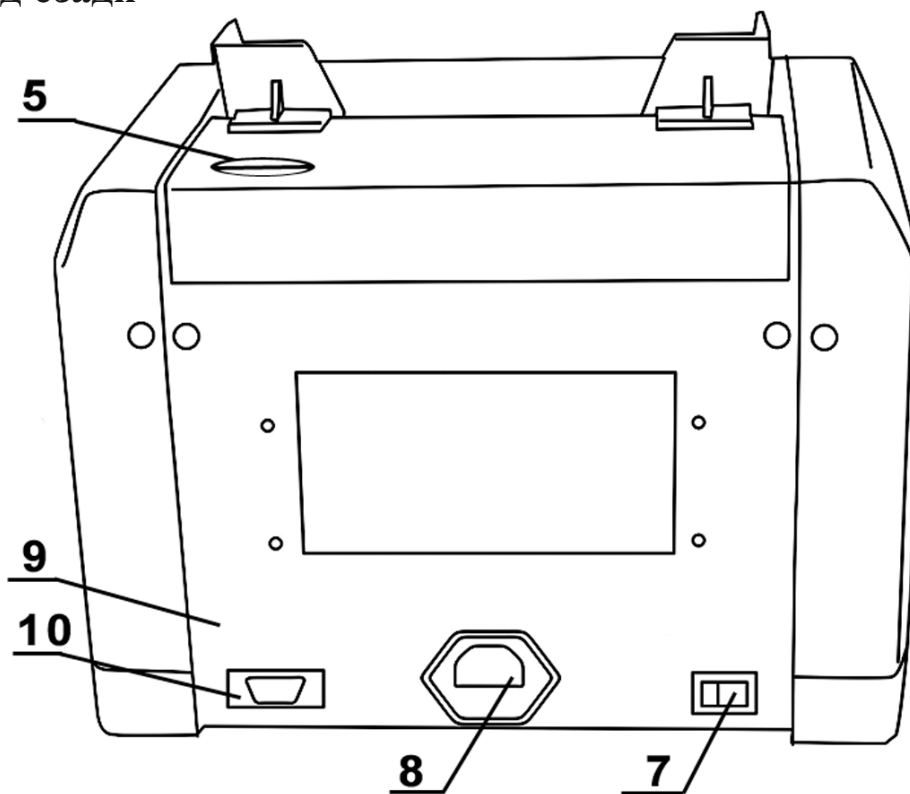
* для моделей PRO 95U, PRO 95UM

Рис .1

Вид спереди



Вид сзади



2. Внешний вид (Рис.1)

1. Панель управления
2. Подающий карман
3. Приемный карман
4. Регулируемые направляющие банкнот
5. Винт, регулирующий зазор приемной щели
6. Ручка для переноса
7. Выключатель электропитания
8. Разъем электропитания
9. Откидывающаяся крышка
10. Порт RS-232 для подключения выносного дисплея

3. Основные технические характеристики

• Скорость счета	1200/900 банкнот/мин
• Емкость подающего кармана	600 банкнот
• Емкость приемного кармана	300 банкнот
• Емкость отсчетного устройства	0-9999
• Диапазон заданного отсчета	1-999
• Потребляемая мощность:	50 Вт
• Питание:	220В/50Гц
• Вес нетто:	6.3 кг
• Вес брутто:	7.0 кг
• Габаритные размеры (д/в/ш):	360/285/320 мм

4. Функции панели управления (Рис.2)

1. Дисплей пакетного режима

Отображает информацию:

- о выбранном количестве банкнот в пакетном режиме
- сообщения об ошибках
- служебную информацию при изменении параметров на основном дисплее 2.

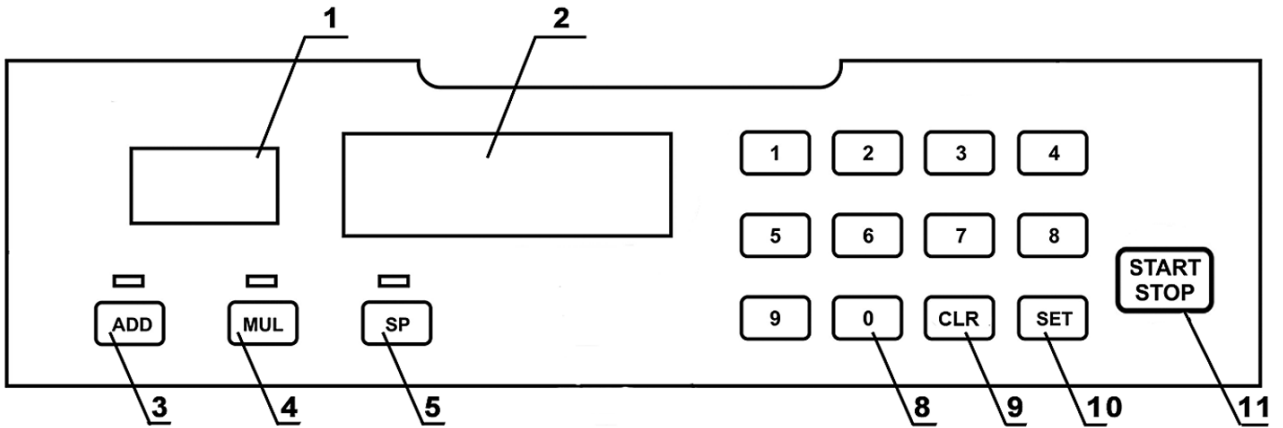
2. Основной дисплей счета

Отображает результат счета, а также служебную информацию при изменении следующих параметров:

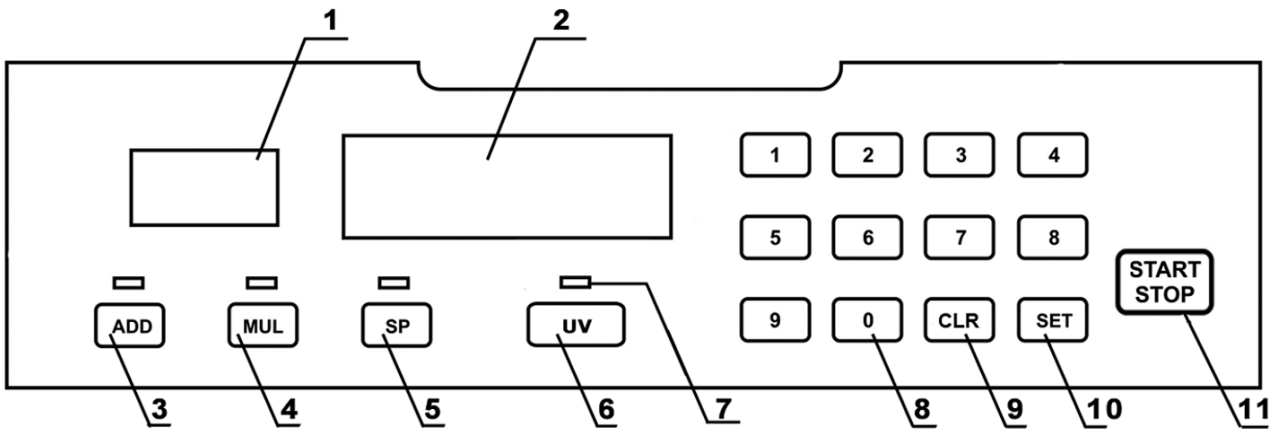
- степень чувствительности МG-датчика**
- степень чувствительности УФ-датчика*;
- уровень оптической плотности;
- чувствительность по ширине банкноты;

Рис.2

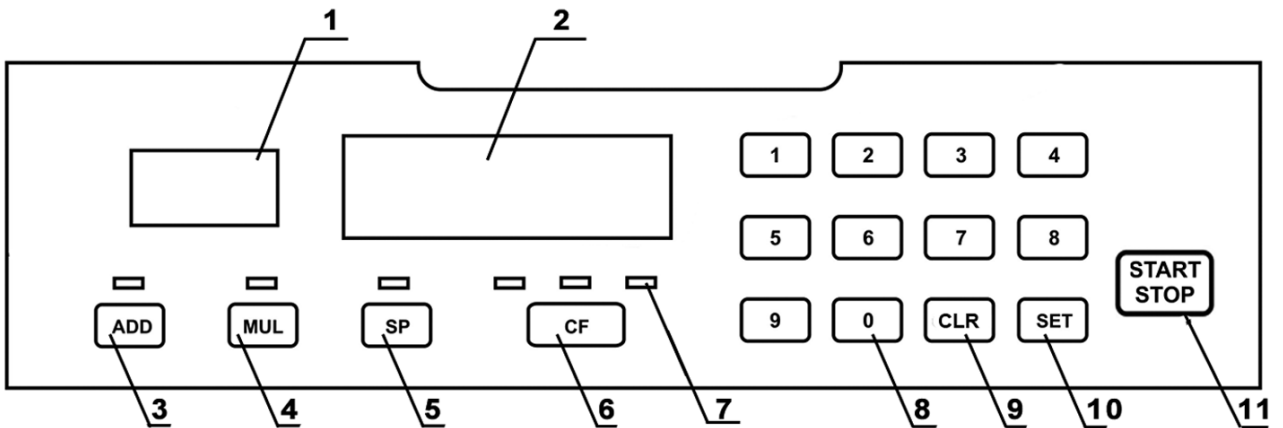
PRO 95



PRO 95U



PRO 95UM



3. Клавиша "ADD"

При нажатии на клавишу "ADD" происходит включение (индикатор подсветки горит) и выключение режима суммирования.

4. Клавиша "MUL"

Клавиша выбора автоматического или ручного режима счета банкнот. При ручном режиме, для начала подсчета очередной пачки банкнот, необходимо нажимать клавишу "START/STOP". При автоматическом режиме (по умолчанию индикатор подсветки не горит) счет начинается автоматически после того как Вы положили пачку банкнот в подающий карман.

5. Клавиша "SP".

Нажимайте на клавишу "SP". Горящий индикатор соответствует скорости 1200 банкнот/мин, негорящий - 900 банкнот/мин.

6. Клавиша "UV"*

Клавиша включения (индикатор подсветки горит) или отключения режима ультрафиолетовой детекции.

6. Клавиша "CF"**

Клавиша включения (один из индикаторов подсветки горит) магнитной детекции и переключения валют: Рубли, доллары США, EURO (горит соответствующий индикатор).

7. Индикатор подсветки включенных функций

Свечение индикатора рядом с клавишей означает, что данная клавиша инициализирована.

8. Цифровые клавиши

Используются для ввода числовых значений на дисплей 1 при пакетном режиме счета (отсчет определенного количества банкнот).

Нажатием на любую клавишу (0-9) автоматически происходит вход в пакетный режим.

9. Клавиша "CLR"

Клавиша очистки показаний дисплея 1. При нажатии этой клавиши осуществляется выход из пакетного режима пересчета.

10. Клавиша "SET"

При нажатии на данную клавишу осуществляется просмотр настроек счетчика. В режиме изменения настроек счетчика (п.7) клавишей "SET"

осуществляется изменение настроек счетчика.

11. Клавиша "START/STOP"

Нажатие данной клавиши инициализирует:

- операцию счета
- остановку счета
- обнуляет результат счета на основном дисплее 2
- сбрасывает сообщения об ошибках на дисплее 1
- ввод в память о произведенных изменениях в настройках счетчика.

5. Правила техники безопасности и вопросы эксплуатации

- Перед работой со счетчиком необходимо ознакомиться с данной инструкцией и соблюдать требования изложенные в ней
- Инструкция должна находиться у оператора в доступном месте
- Не устанавливайте счетчик в следующих местах:
 - на наклонной плоскости
 - сыром помещении
 - где оборудование подвергается вибрациям
 - в запыленном помещении
 - где он подвергается прямым солнечным лучам или прямому воздействию осветительных приборов
 - вблизи опасных объектов
- Не работайте со счетчиком с влажными руками
- Принимайте меры против попадания в счетчик жидкости и посторонних предметов
- Принимайте меры против случайного падения счетчика
- По окончании работы убедитесь, что в приемном кармане и в транспортной системе не осталось банкнот
- Периодически проводите чистку и техническое обслуживание для поддержания заданных технических параметров в сервисном центре
- Не разбирайте и не модернизируйте счетчик- это может привести к несчастному случаю и выходу счетчика из строя.
- Перед включением счетчика в зимний период необходимо, чтобы счетчик находился при комнатной температуре не менее 4 часов без упаковки (или в упаковке не менее 12 часов).

Помните, производитель не несет ответственности за возможные последствия в случае не правильной эксплуатации.

6. Работа на счетчике

Подготовка счетчика к работе

- Подключите сетевой шнур к разъему электропитания;
- Поставьте выключатель электропитания в положение "вкл";

- Счетчик приходит в движение;
- На основном дисплее 2 загорится "0";

В случае возникновения ошибки (на дисплее 2) см. п.8.

6.1 Детекция фальшивых банкнот

Модель **PRO 95UM** имеет 2 вида детекции по определению фальшивых банкнот: Магнитная и ультрафиолетовая детекция Рублей, долларов США, EURO. Чтобы включить магнитную и ультрафиолетовую детекцию нажимайте на клавишу "CF" пока не загорится индикатор соответствующей валюты. Если ни один из индикаторов (рис.2 п.7) не горит, то магнитная и ультрафиолетовая детекции отключены. При обнаружении "подозрительной" банкноты счетчик останавливает пересчет и выдает ошибку:

"CF-1" В случае обнаружения банкноты с неправильным ультрафиолетовым отражением

"CF-2" В случае обнаружения банкноты без магнитных меток

В обоих случаях подозрительная банкнота находится сверху в пачке банкнот.

Внимание! При включенной магнитной детекции необходимо устанавливать тип валюты, т к магнитные метки у Рублей, долларов США, EURO отличаются друг от друга, в противном случае выпадает ошибка

"CF-2"

Внимание! При включенной магнитной детекции необходимо выравнивать пачку банкнот по середине с помощью направляющих банкнот Рис.1 Поз.4 в противном случае выпадает ошибка "CF-2"

Для того чтобы отключить магнитную детекцию и проверять банкноты только с помощью ультрафиолетовой детекции нужно войти в режим изменения настроек счетчика, нажав клавишу "5" 3 раза и с помощью клавиши "SET" вывести на дисплей пакетного режима настройку магнитного датчика "CF2". Далее нажать на клавишу "0" и затем "START/STOP". Таким образом чувствительность магнитного датчика стала равна 0.

Модель **PRO 95U** имеет ультрафиолетовую детекцию банкнот

Нажимайте клавишу "UV" для включения (индикатор подсветки горит) и отключения ультрафиолетовой детекции. При обнаружении "подозрительной" банкноты с неправильным ультрафиолетовым отражением счетчик останавливает пересчет и выдает ошибку: "CF-1" при этом подозрительная банкнота находится сверху в пачке банкнот.

6.2.Операция пересчета

ВНИМАНИЕ! Для того, чтобы избежать ошибок при подсчете, пересортируйте банкноты и отложите следующие:

- Заклеенные белой бумагой;
- Побывавшие в воде или "выстиранные";
- Грязные;
- Порванные.

Банкноты кладутся ровной стопкой в подающий карман!

- Положите банкноты в подающий карман
- Через 1сек счетчик автоматически придет в движение и произведет подсчет банкнот
- На дисплее 2 будет отображен результат счета
- Повторите операции по п.6.2 необходимое количество раз
- По окончании счета обнулите дисплей 2 клавишей "START/STOP"
- Если в процессе подсчета появится сообщение об ошибке См. п.8

6.3.Пакетный режим работы

(режим отсчета заданного количества банкнот).

- Выведите на дисплей (рис.2 п.1) число, соответствующее необходимому количеству банкнот, которые нужно отсчитать. Для этого нажмите необходимые цифровые клавиши 8, в зависимости от числа банкнот
- Повторите операции по п.6.2
- Удалите подсчитанные банкноты из приемного кармана
- После того как в подающем кармане не останется банкнот, добавьте еще по необходимости и продолжите счет
- По окончании счета, для выхода из пакетного режима обнулите дисплей рис.1 п.1 нажатием на клавишу "CLR"
- Если в процессе подсчета появится сообщение об ошибке:
- См п.8.
- Повторите счет по п.6.2 заново

6.4. Режим суммирования

Нажмите на клавишу "ADD". При этом загорится индикатор подсветки

- Повторите операции по п.6.2
- После того как в подающем кармане не останется банкнот, удалите банкноты из приемного кармана
- Положите новую пачку в приемный карман
- Повторите эти операции необходимое количество раз
- На дисплее 2 отобразится суммарный результат просчитанных банкнот
- По окончании счета обнулите дисплей клавишей "START/STOP"
- Если в процессе подсчета появится сообщение об ошибке:
- См п.8.
- Повторите суммирование по п.6.4 заново.

7.Изменение установок счетчика

Просьба обратить особое внимание при изучении данного раздела, это поможет Вам избежать в дальнейшей работе со счетчиком ошибок при пересчете банкнот.

7.1 Регулировка зазора

Это важно помнить! В зависимости от толщины пересчитываемых банкнот, возможна подгонка щели подающего кармана, через которую банкноты поступают в считывающее устройство. Регулировка осуществляется винтом, расположенным на верхней панели счетчика (Рис.1, Поз.5). Поворот по часовой стрелке увеличивает зазор, а против часовой стрелки уменьшает его.

Больший зазор должен соответствовать изношенным, мятым, грязным банкнотам, а также долларам США.

Меньший зазор должен соответствовать "новеньким" банкнотам.

Регулировка зазора должна осуществляться плавно, например с шагом 5 градусов или меньше. Скорость счетчика должна быть установлена 1200 банкнот в минуту.

-Если в процессе изменения зазора счетчик начинает медленно со сбоями слистывать банкноты из подающего кармана (прерывисто укладывать банкноты в приемный карман) и (или) выдавать ошибку "NAF", то зазор нужно плавно увеличивать с шагом 5 градусов до крайнего положения (до упора винта).

-Если в процессе изменения зазора счетчик начинает часто выдавать ошибки "dbL" и (или) "dd", "CHn", то зазор нужно плавно уменьшать с шагом 5 градусов до крайнего положения (до упора винта).

7.2 Изменение настроек счетчика

Для входа в режим изменения настроек счетчика необходимо 3 раза нажать клавишу "5" на числовом поле панели управления.

7.2.1 Изменение чувствительности ультрафиолетовой* детекции.

Нажимайте "SET" до появления надписи CF1. Введите число от 0 до 3, что соответствует изменению уровня чувствительности от низкого к высокому. "0" соответствует отключенной чувствительности по ультрафиолетовому излучению. Нажмите клавишу "START/STOP". Рекомендуемая настройка CF1=2.

7.2.2 Изменение чувствительности магнитной** детекции.

Нажимайте клавишу "SET" до появления на дисплее пакетного режима (Рис.2 п.1) надписи CF-2. На дисплее счета (Рис.2 п.2) отражается текущее

значение. Выведите число от 0 до 3, что соответствует изменению уровня чувствительности от низкого к высокому. Для выключения магнитной детекции нажмите на клавишу "0". Для ввода в память нового значения и выхода из режима изменения настроек необходимо нажать клавишу "START/STOP". Рекомендуемая настройка CF2=2.

7.2.3 Изменение чувствительности оптической плотности в зависимости от вида пересчитываемой валюты: Рубли, доллары США, EURO ** (только для модели PRO 95UM)

Нажимайте клавишу "SET" до появления на дисплее пакетного режима (Рис.2 п.1) надписи CF-3. На дисплее счета (Рис.2 п.2) отражается текущее значение. Выведите число от 0 до 8, что соответствует изменению уровня чувствительности от низкого к высокому. Для выключения детекции нажмите на клавишу "0". Для ввода в память нового значения и выхода из режима изменения настроек необходимо нажать клавишу "START/STOP". Рекомендуемая настройка CF3=2.

7.2.4 Изменение границы контроля ширины банкнот.

Нажимайте "SET" до появления надписи dd. Введите число от 3 до 7, что соответствует изменению уровня чувствительности от 3 до 7мм. "0" соответствует отключенной чувствительности по размеру. Нажмите клавишу START/STOP. Рекомендуемая настройка dd=4.

7.2.5 Изменение чувствительности уровня оптической плотности "прозрачности" банкнот.

Нажимайте SET до появления надписи dB L. Введите уровень оптической плотности (0-7). Большие значения чисел соответствуют более плотным и более ветхим банкнотам, долларам США. Нажмите клавишу "START/STOP". Рекомендуемая настройка dbL=4.

Внимание! Новые установки сохраняются в процессе дальнейшей эксплуатации. Помните! Неправильное изменение настроек счетчика может привести к сбоям в работе и к частому выпадению ошибок (см.п.8).

8. Коды ошибок.

Код	Причина	Устранение
НАФ	1. Прохождение половинной банкноты 2. Неисправен левый или правый датчики счета	1. Выньте банкноты из приемного кармана, удалите подозрительную банкноту (лежащую сверху) и повторите пересчет 2. Обратитесь в Сервисный центр
СНн	Непрерывное прохождение банкнот без интервала	1. Выньте банкноты из приемного кармана и повторите пересчет. 2. Отрегулируйте зазор (см. п 7.1).
DbL	Счетчик обнаружил сдвоенные банкноты или банкноту с другой плотностью бумаги	1. Выньте банкноты из приемного кармана, удалите подозрительную банкноту и повторите пересчет 2. Отрегулируйте зазор (см. п 7.1). 3. Установите меньший уровень чувствительности (см. п.7.2.5).
dd	1. Была обнаружена банкнота другого размера по ширине 2. Неправильное расположение банкнот в подающем кармане	1. Выньте банкноты из приемного кармана, удалите подозрительную банкноту и повторите пересчет. 3. Установите меньший уровень чувствительности (см. п.7.2.4).
CF1	Была обнаружена подозрительная банкнота с неверным ультрафиолетовым отражением.	Выньте банкноты из приемного кармана, удалите подозрительную банкноту (лежащую сверху) и повторите пересчет. Для подозрительной банкноты используйте дополнительные методы проверки.
CF2	Была обнаружена подозрительная банкнота без магнитных меток.	1 Проверьте правильность установки типа валюты (Рубли, доллары США, EURO должен гореть соответствующий индикатор) 2 Выравните пачку банкнот по по середине с помощью направляющих банкнот Рис.1 п.4 3. Выньте банкноты из приемного кармана, удалите подозрительную банкноту (лежащую сверху) и повторите пересчет
CF3	Была обнаружена подозрительная банкнота с неверным уровнем плотности для данного типа валюты (Рубли, USD, EURO).	Выньте банкноты из приемного кармана, удалите подозрительную банкноту (лежащую сверху) и повторите пересчет. Для подозрительной банкноты используйте дополнительные методы проверки.

Системные ошибки

Код	Причина	Устранение
E01, E03	Левый датчик счета заблокирован или неисправен.	Очистите датчик или замените его
E02, E04	Правый датчик счета заблокирован или неисправен.	Очистите датчик или замените его
E05	Датчик приемного кармана заблокирован банкнотами или загрязнен.	Удалите банкноты из приемного кармана или очистите датчик, или замените его
E06	Датчик старта заблокирован, загрязнен или неисправен.	Удалите банкноты из подающего кармана или очистите датчик, или замените его
E07	Датчик скорости загрязнен или неисправен.	Очистите датчик или замените его

При возникновении ошибок E01-E07 обратитесь в сервисный центр.

Техническое обслуживание

Для достижения наилучших результатов при работе счетчика необходимо выполнять несложные требования:

Выключайте счетчик, когда он в течение дня длительное время не используется.

Используйте защитный чехол, когда счетчик не используется.

Стирайте пыль с подающего и приемного карманов с помощью сухого, чистого материала. При загрязнении, сенсоры (датчики) могут давать неверную информацию.

Меры профилактики, включающие частичную разборку счетчика сервисным инженером, рекомендуется проводить каждые 30 дней в сервисном центре.

Гарантийные обязательства

Изготовитель гарантирует исправную работу прибора в течение гарантийного срока со дня продажи при соблюдении потребителем условий эксплуатации и хранения, изложенных в настоящей инструкции.

После извлечения прибора из упаковочной тары сохраните, пожалуйста, упаковку и техническое описание. Гарантийные обязательства отменяются, если прибор пересылался не в заводской упаковке или были нарушены требования по эксплуатации и обслуживанию.

За нарушение работоспособности прибора вследствие неправильной транспортировки, хранения и эксплуатации, а также из-за механических повреждений изготовитель ответственности не несет.

В случае неработоспособности прибора в период гарантийного срока эксплуатации владелец имеет право на бесплатный ремонт в сервисном центре. Оборудование принимается в гарантийный ремонт очищенным от пыли и грязи. Очистка оборудования от пыли и грязи не является гарантийным обслуживанием и производится за отдельную плату.

Гарантийное обслуживание не включает в себя обучение пользованию и выполнение иных функций по обеспечению работоспособности техники (подключение, тестирование, настройка, профилактические работы и др.), которые владелец может выполнять, самостоятельно в соответствии с прилагаемой инструкцией по эксплуатации. Производитель оставляет за собой право вносить в прибор конструктивные и программные изменения, не описанные в данном руководстве.

Гарантийное обслуживание не предоставляется в следующих случаях:

- При отсутствии гарантийного талона, неправильно заполненным талоном и талоном, имеющим исправления.
- При нарушении правил использования изделия, указанных в правилах по эксплуатации.
- При наличии механических повреждений изделия
- При наличии посторонних предметов, жидкости внутри прибора.

Настоящая гарантия не распространяется на аккумуляторы, сетевые адаптеры, блоки питания, переходники, лампы, батареи, ремни, предохранители, щетки, выносные элементы конструкции, части корпуса изделия и любые другие части, которые имеют естественный ограниченный период работоспособности, а также неисправности, возникшие из-за нестабильности внешних условий или аварий электросети. Замененные дефектные части являются нашей собственностью. Доставка неисправной техники в Сервисный центр осуществляется Владелльцем и за его счет

Гарантийный талон.

Наименование:

PRO 95

PRO 95U

PRO 95UM

Срок гарантии 12 месяцев

Серийный номер _____

Дата выпуска _____

М.П. Сервис-центра

С техническими характеристиками, назначением и правилами эксплуатации данного оборудования ознакомлен. Претензий по качеству работы, внешнему виду, упаковке и комплектности не имею. Согласен с правом Продавца на устранение гарантийных случаев бесплатно, без уведомления Потребителя

(подпись потребителя)

Гарантийный талон без подписи Потребителя, даты продажи и печати Продавца не действителен.

Дата продажи " ____ " _____ 200 г.

Место печати Продавца.

По всем вопросам гарантийного и послегарантийного обслуживания, а также Ваши пожелания и предложения или в случаях возникновения конфликтных ситуаций с местным дистрибьютором обращайтесь в центральный Сервисный центр.

Адрес Центрального Сервисного центра: 109147, Москва, Марксистский пер., д.6. Тел./факс (495) 901-99-11, E-mail: service@p-i.ru

Филиал в Санкт-Петербурге: 190098, ул.Ординарная, д.5, тел. 232-24-20, 234-09-35