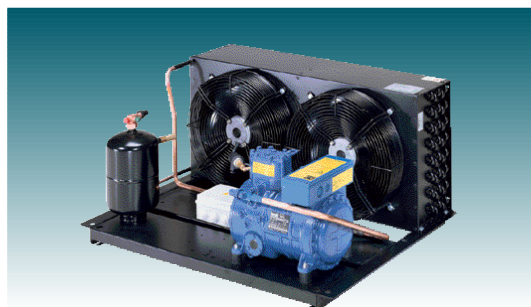
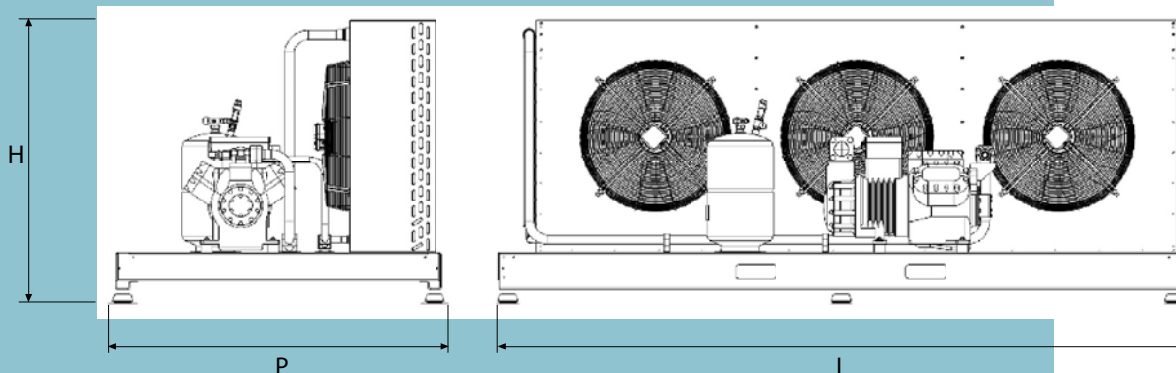


**FH_L****КОМПРЕССОРНО-КОНДЕНСАТОРНЫЕ АГРЕГАТЫ**
на базе полугерметичных компрессоров Frascold

	MBP	LBP
Температура кипения (Te)	0°C ÷ -20°C	-20°C ÷ -40°C
Мощность компрессора	1/2 ÷ 35 Л.с.	1/2 ÷ 70 Л.с.
Холодопроизводительность	2100 ÷ 54500 Вт (Te = -10°C)	900 ÷ 47000 Вт (Te = -30°C)

Основные характеристики

- Самонесущий каркас из оцинкованной стали с эпоксидным покрытием (RAL 9005)
- Виброопоры (в моделях, где это предусмотрено)
- Полугерметичный компрессор со встроенной тепловой защитой двигателя
- Конденсатор с испарителем из медных трубок в алюминиевом оребрении (эпоксидное покрытие, цвет RAL 9005, в моделях, где это предусмотрено)
- Осевые мотовентиляторы с внешним электродвигателем
- Жидкостной ресивер с предохранительным вентилем
- Виброгасители на линии нагнетания компрессора (в моделях, где это предусмотрено)
- Дифференциальное реле давления масла (в моделях, где это предусмотрено)
- Реле высокого давления (PSH) - автоматический перезапуск, общее предохранительное устройство (пропускная способность <90м³ в час)
- PZH и PZHН - прессостат высокого давления, ручной перезапуск; внутренний прессостат высокого давления, ручной перезапуск (пропускная способность ≥90м³ в час)
- Компрессорно-конденсаторный агрегат поставляется под азотом (5 бар)
- Присоединения с запорными вентилями под пайку
- Клеммная коробка для подключения конденсатора с вентиляторами диаметром до 450мм
- В зависимости от модели компрессорно-конденсаторные агрегаты имеют картонную или деревянную упаковку



Опции

	R404A	Холодопроизводительность при Ta = 32°C					Вентиляторы конденсатора			Комп-рессор	Размеры (мм)					
		Код	Te 0°C Вт	Te -5°C Вт	Te -10°C Вт	Te -15°C Вт	Te -20°C Вт	шт. х ø	м3/ч		питание	Л.с.	Тип	L	P	H
Подогрев картера компрессора																
Фильтр-осушитель																
Смотровое стекло уровня жидкости																
Соленоидный вентиль на линии жидкого хладагента																
Маслоотделитель в комплекте с запорным вентилем, фильтром и смотровым стеклом																
Подогрев маслоотделителя																
Виброгасители на линии всасывания																
Отделитель жидкости																
Двойной прессостат (авто/авто)																
Реле давления для управления вентиляторами конденсатора																
Выбор других параметров электропитания																
Электрощит (пожалуйста, свяжитесь с техническим отделом нашей компании)																

MBP

Прмечание:

При необходимости дополнения агрегата 2-мя опциями и более, свяжитесь с техническим отделом нашей компании

R404A	Холодопроизводительность при Ta = 32°C					Вентиляторы конденсатора			Комп-рессор	Размеры (мм)			
	Код	Te -20°C Вт	Te -25°C Вт	Te -30°C Вт	Te -35°C Вт	Te -40°C Вт	шт. х ø	м3/ч		питание	Л.с.	Тип	L
P-FL005Z2012	1523	1235	975	739	533	2x300	2200	230/1/50	1/2	Se	800	560	415
P-FL006Z2012	1646	1339	1062	803	583	2x300	2200	230/1/50	3/4	Se	800	560	415
P-FL007Z2012	2122	1720	1355	1029	737	2x300	2050	230/1/50	1	Se	800	560	415
P-FL008Z2012	2429	1960	1537	1161	829	2x300	2194	230/1/50	1,5	Se	800	560	415
P-FL009Z2012	2680	2166	1707	1310	983	2x300	2063	230/1/50	1,5	Se	800	560	415
P-FL010Z2012	2909	2356	1861	1410	1013	2x300	2063	230/1/50	1,5	Se	800	560	415
P-FL013Z2012	4284	3500	2795	2173	1634	2x350	4600	230/1/50	2	Se	930	680	456
P-FL015Z2012	4540	3725	2981	2316	1737	2x350	4200	230/1/50	2	Se	930	680	456
P-FL016Z2012	4887	4000	3183	2441	1783	2x350	4200	230/1/50	3	Se	930	680	456
P-FL018Z2012	5506	4587	3731	2962	2283	2x350	3900	230/1/50	3	Se	930	680	456
P-FL019Z2012	5218	4139	3177	2335	1625	2x350	3900	230/1/50	4	Se	930	680	456
P-FL021Z2012	5844	4738	3734	2836	2052	2x350	3900	230/1/50	4	Se	930	680	456
P-FL025Z2012	7234	5972	4794	3624	2736	2x350	4800	230/1/50	4	Se	930	680	606
P-FL028Z2012	8232	6787	5441	4224	3134	2x400	6379	230/1/50	5	Se	1110	785	626
P-FL033Z2012	9898	8225	6668	5256	3994	2x450	8588	230/1/50	5	Se	1110	785	726
P-FL039Z2012	12069	10054	8202	6527	5025	2x450	8106	230/1/50	7,5	Se	1110	785	726
P-FL051Z2012	15770	13097	10639	8412	6419	2x450	8775	230/1/50	10	Se	1315	870	852
P-FL056Z2012	17216	14293	11563	9075	6850	2x450	8775	230/1/50	15	Se	1315	870	852
P-FL059Z2012	20133	16556	13310	10399	7832	2x560	19156	400/3/50	15	Se	1650	1050	876
P-FL071Z2012	21684	17976	14548	11423	8634	2x560	19156	400/3/50	15	Se	1650	1050	876
P-FL084Z2012	26201	21838	17827	14179	10937	2x560	17696	400/3/50	20	Se	1650	1050	876
P-FL106Z2012	32196	26693	21619	17007	-	2x630	19199	400/3/50	25	Se	2180	1170	1208
P-FL126Z2012	38012	31681	25769	20329	-	2x630	18318	400/3/50	30	Se	2180	1170	1208
P-FL154Z3012	47805	39742	32252	25441	-	3x630	28534	400/3/50	40	Se	3146	1540	1300
P-FL168Z3012	52937	44035	35766	28210	-	3x630	28534	400/3/50	40	Se	3146	1540	1300
P-FL187Z3012	58857	48916	39676	31219	-	3x630	28534	400/3/50	50	Se	3146	1540	1300
P-FL206Z3012	64236	53436	43378	34166	-	3x630	26949	400/3/50	60	Se	3146	1540	1300
P-FL228Z3012	69088	57710	47009	37146	-	3x630	25364	400/3/50	70	Se	3146	1540	1300

LBP

Сокращения

Ta = температура окружающей среды
Te = температура кипения
Se = полугерметичный компрессор

Для получения более детальной информации обращайтесь в технический отдел нашей компании

Описания, техническая информация и иллюстрации, приведенные в настоящем каталоге, являются ориентировочными, регулярно пересматриваются и дополняются в последующих изданиях. RIVACOLD S.r.l. оставляет за собой право полностью или частично, по техническим и коммерческим причинам, вносить изменения в конфигурацию и состав оборудования без предварительного уведомления.