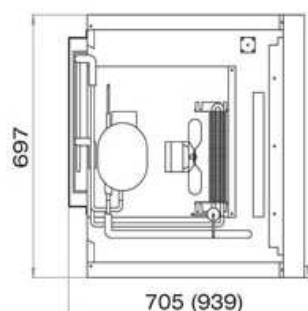
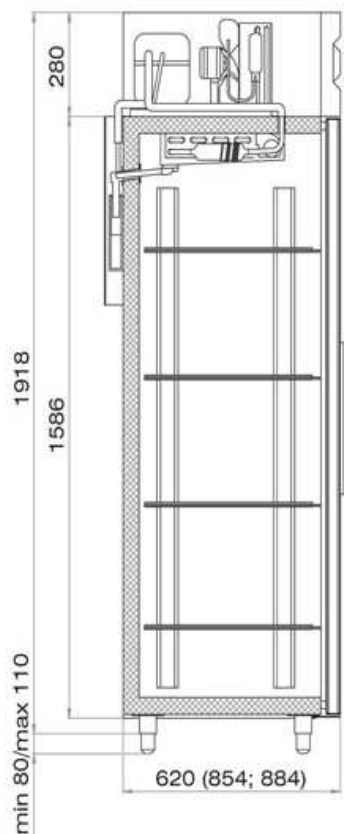


POLAIR CB 107-S Шкаф холодильный



Толщина стенки: 60 мм.
Габаритные размеры: 734x884x2060 мм.
Объем: 700 л.
Вместимость банок 0,33 л/бутылок 0,5 л: 640/320
Тип дверей: металл.
Масса нетто: 155 кг
Масса брутто: 190 кг
Температурный режим: до -18 С.
Напряжение: 220 В
Потребляемая мощность: 0,7 кВт
Фреон: R-404A
Окружающая температура: до + 40 С.
Количество полок: 4.
Размер полок: 530x650 мм.
Допустимая нагрузка на полку: 40 кг.
Замок в наличии.

Корпус герметичный цельнозаливной по лицензии "Surfrigo" (Италия), изготавливается из оцинкованной листовой стали с полимерным покрытием и защитной пленкой (Финляндия), комплектуется компрессорами «Danfoss» (Дания) и «L'Unite Hermetique» (Франция), электронные блоки управления и фильтры-осушители «Danfoss» (Дания), пенополиуретан «BASF» (Германия). Вся продукция на заводе проходит 100% контроль качества