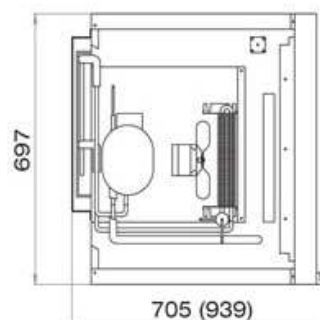
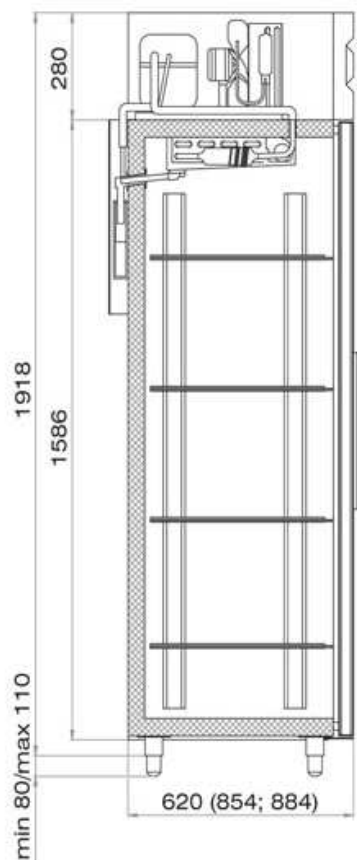


POLAIR CM 105-S Шкаф холодильный



Окружающая температура: до + 40 С.
Температурный режим: 0...+6 С.
Объем: 470 л.
Тип дверей: металл.
Габаритные размеры: 700x620x2030 мм.
Толщина стенки: 40 мм.
Вместимость банок 0,33л/бутылок 0,5 л: 392/196.
Масса нетто: 115 кг.
Масса брутто: 143 кг.
Внутренние габариты: 611x1360x519 мм.
Напряжение: 220 В.
Потребляемая мощность: 0, 25 кВт.
Фреон: R-134.
Количество полок: 4.
Размер полок: 595x455 мм.
Допустимая нагрузка на полку: 40 кг.
Замок в наличии.

Корпус герметичный цельнозаливной по лицензии "Surfrigo" (Италия), изготавливается из оцинкованной листовой стали с полимерным покрытием и защитной пленкой (Финляндия), комплектуется компрессорами «Danfoss» (Дания) и «L'Unite Hermetique» (Франция), электронные блоки управления и фильтры-осушители «Danfoss» (Дания), пенополиуретан «BASF» (Германия). Вся продукция на заводе проходит 100% контроль качества