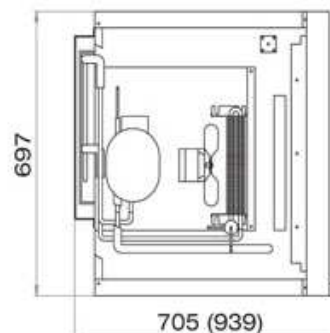
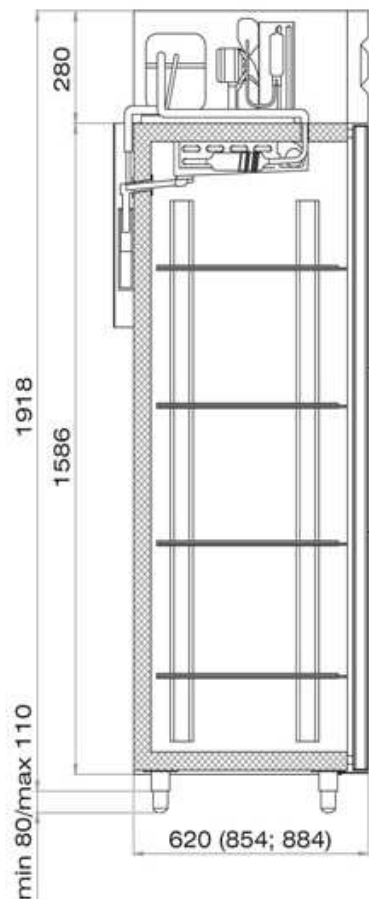


POLAIR CM 107-S
Шкаф холодильный

Окружающая температура: до + 40 С.
Температурный режим: 0...+6 С.
Объем: 700 л.
Тип дверей: Металл.
Габаритные размеры: 700x620x2030 мм.
Толщина стенки: 40 мм.
Вместимость банок 0,33л/бутылок 0,5 л: 640/320.
Масса нетто: 140 кг.
Масса брутто: 174 кг.
Внутренние габариты: 611x1360x753 мм.
Напряжение: 220 В.
Потребляемая мощность: 0,36 кВт.
Фреон: R 134 а.
Количество полок: 4.
Размер полок: 530x650 мм.
Допустимая нагрузка на полку: 40 кг.
Замок в наличии.

Корпус герметичный цельнозаливной по лицензии "Surfrigo" (Италия), изготавливается из оцинкованной листовой стали с полимерным покрытием и защитной пленкой (Финляндия), комплектуется компрессорами «Danfoss» (Дания) и «L'Unite Hermetique» (Франция), электронные блоки управления и фильтры-осушители «Danfoss» (Дания), пенополиуретан «BASF» (Германия). Вся продукция на заводе проходит 100% контроль качества