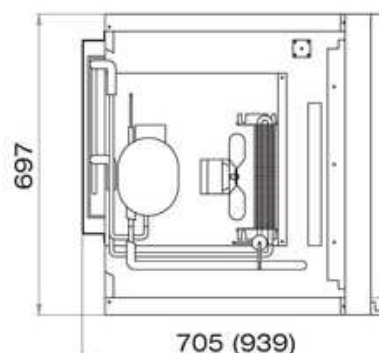
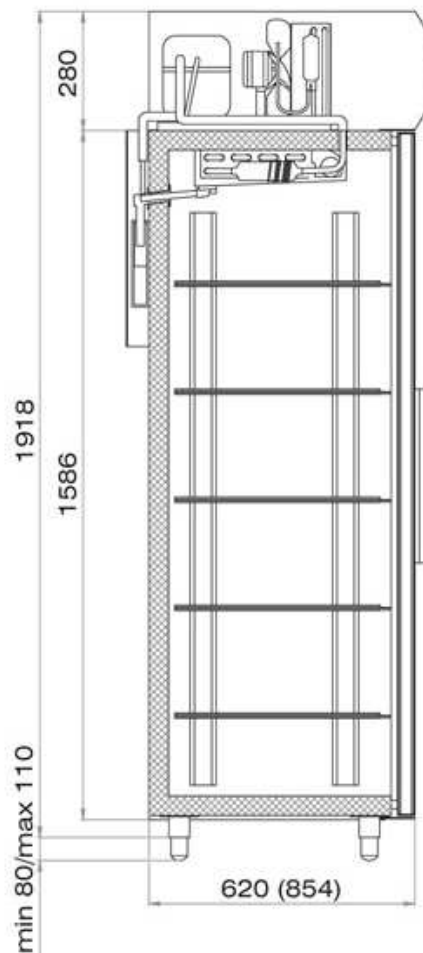


## POLAIR DM 105-S Шкаф холодильный



Окружающая температура: до + 32 С.  
Температурный режим: +1...+12 С.  
Объем: 470 л.  
Тип дверей: Стекло.  
Габаритные размеры: 700x620x2030 мм.  
Толщина стенки: 40 мм.  
Вместимость банок 0,33л/бутылок 0,5 л: 392/196.  
Количество полок: 4.  
Масса нетто: 130 кг.  
Масса брутто: 161 кг.  
Внутренние габариты: 611x1360x519 мм.  
Размеры брендирования (бок. стенки): 542x1862 мм  
Напряжение: 220 В.  
Потребляемая мощность: 0,35 кВт.  
Фреон: R-134a.  
Количество полок: 4.  
Размер полок: 595x455 мм.  
Допустимая нагрузка на полку: 40 кг.

Корпус герметичный цельнозаливной по лицензии "Surfrigo" (Италия), изготавливается из оцинкованной листовой стали с полимерным покрытием и защитной пленкой (Финляндия), комплектуется компрессорами «Danfoss» (Дания) и «L'Unite Hermetique» (Франция), электронные блоки управления и фильтры-осушители «Danfoss» (Дания), пенополиуретан «BASF» (Германия). Вся продукция на заводе проходит 100% контроль качества