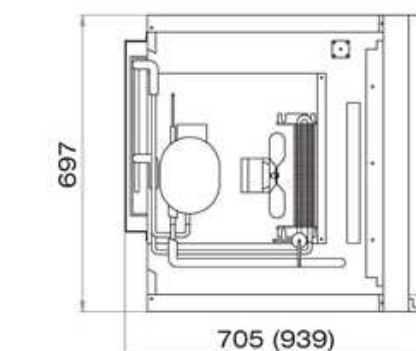
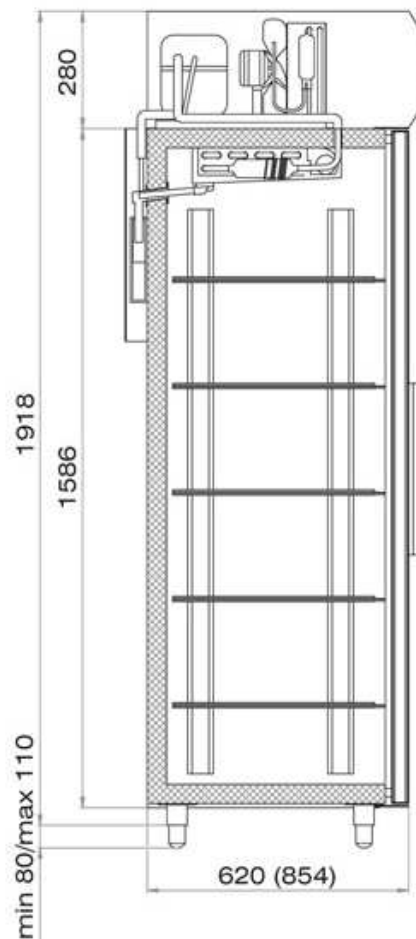


## POLAIR DP 107-S Шкаф холодильный



Окружающая температура: до + 32 С.  
Температурный режим: -8...0 С.  
Объем: 700 л.  
Тип дверей: Стекло.  
Габаритные размеры: 700x620x2030 мм.  
Толщина стенки: 40 мм.  
Вместимость банок 0,33л/бутылок 0,5 л: 640/320.  
Масса нетто: 156 кг.  
Масса брутто: 193 кг.  
Внутренние габариты: 611x1360x753 мм.  
Напряжение: 220 В.  
Потребляемая мощность: 0,55 кВт.  
Фреон: R-404a.  
Количество полок: 4.  
Размер полок: 530x650 мм.  
Допустимая нагрузка на полку: 40 кг.  
Замок в наличии.

Корпус герметичный цельнозаливной по лицензии "Surfrigo" (Италия), изготавливается из оцинкованной листовой стали с полимерным покрытием и защитной пленкой (Финляндия), комплектуется компрессорами «Danfoss» (Дания) и «L'Unite Hermetique» (Франция), электронные блоки управления и фильтры-осушители «Danfoss» (Дания), пенополиуретан «BASF» (Германия). Вся продукция на заводе проходит 100% контроль качества