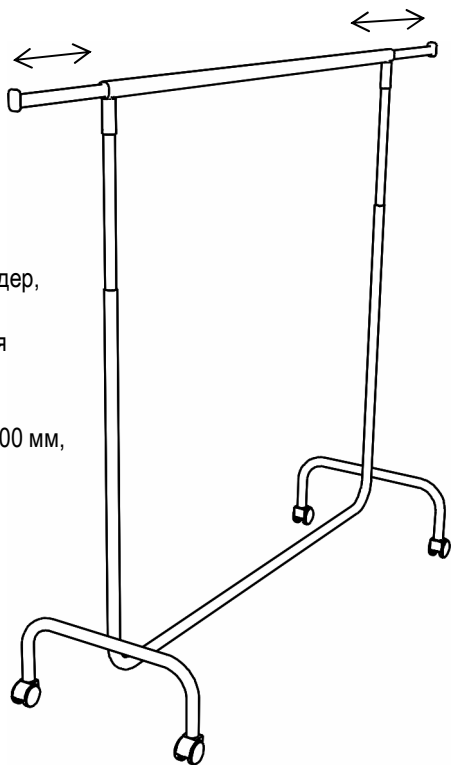


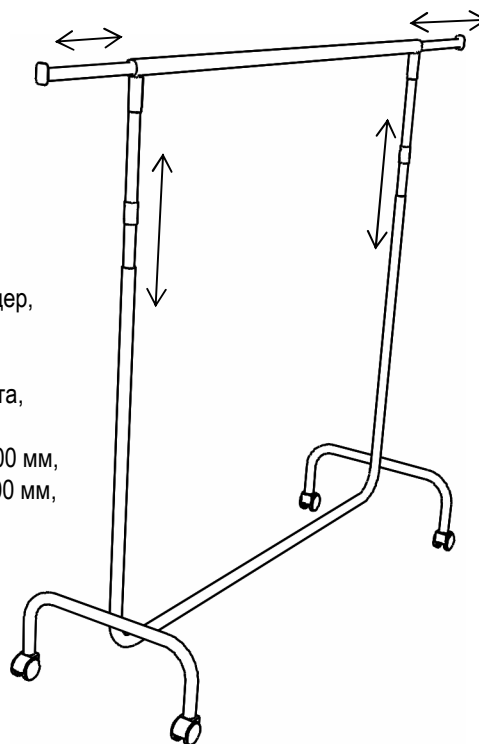
S 1001

Вешало стендер,
транспортёр,
регулируемая
длина,
цвет - хром.
L = 1500 - 2200 мм,
H = 1500 мм,
(Италия).



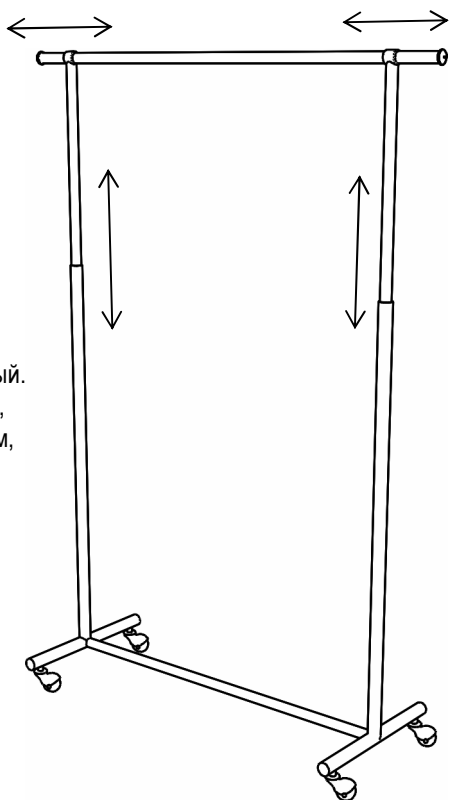
S 1002

Вешало стендер,
транспортёр,
регулируемая
длина и высота,
цвет - хром.
L = 1500 - 2200 мм,
H = 1400 - 2000 мм,
(Италия).



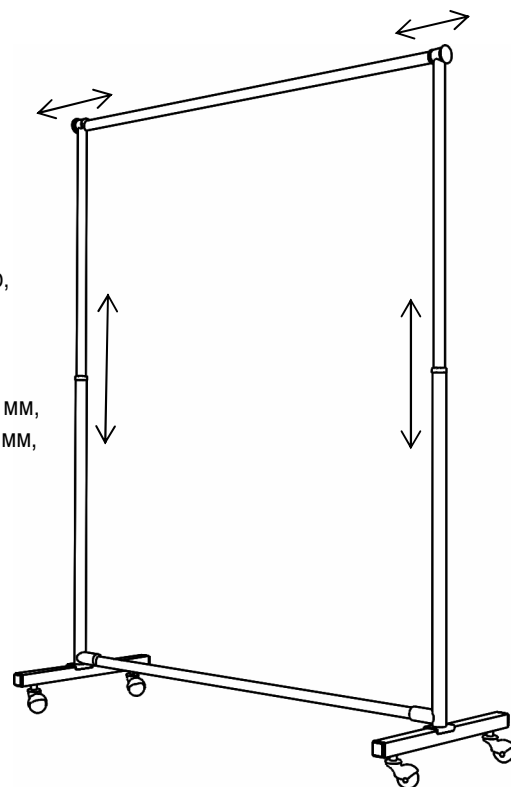
D 1-002

Вешало стендер,
длина и высота
регулируются,
цвет – хром, черный.
L = 910 – 1400 мм,
H = 1150 – 1570 мм,
(Корея)



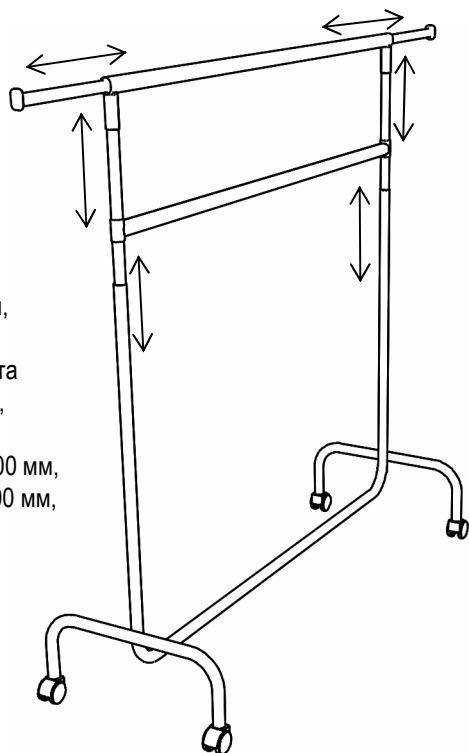
D 1-023

Вешало стендер,
регулируемая
высота,
цвет – хром.
L = 1250 – 2000 мм,
H = 1500 – 1800 мм,
(Корея)



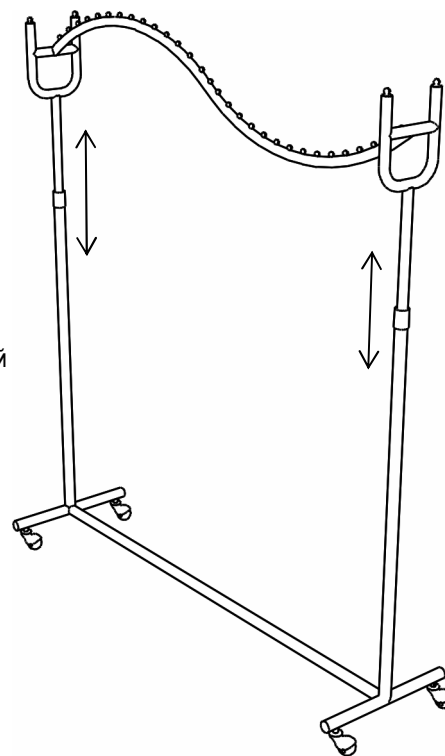
S 1004

Вешало с перекладиной, транспортер, длина и высота регулируются, цвет – хром.
L = 1450 - 2200 мм,
H = 1400 - 2000 мм,
Италия.



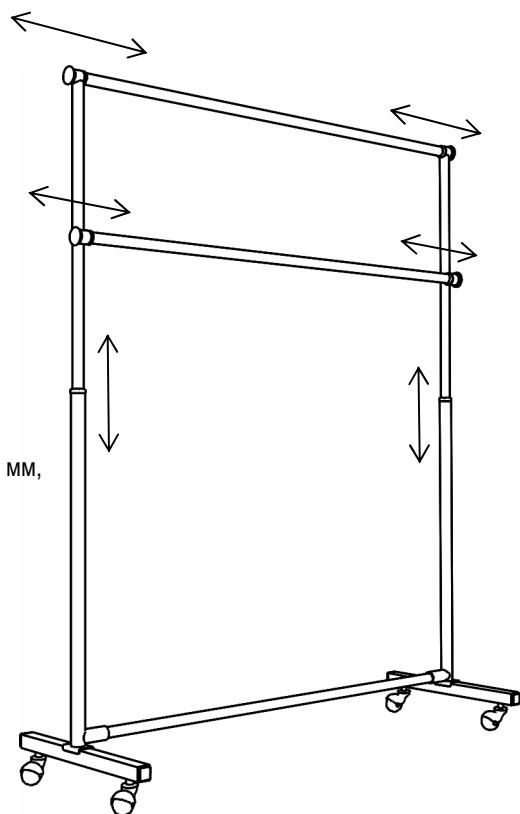
D1-032 Каскад

Вешало стендер, высота регулируется, цвет 1 – хром, черный цвет 2 – хром,
L = 2300 мм,
H = 1600 мм,
Корея.



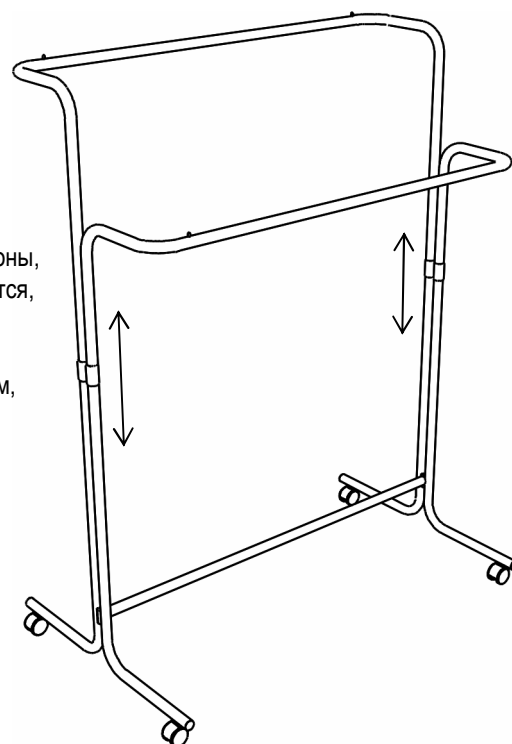
D 1-025

Вешало с перекладиной длина и высота регулируются, цвет – хром.
L = 1250 – 2000 мм,
H = 2015 мм,
(Корея)



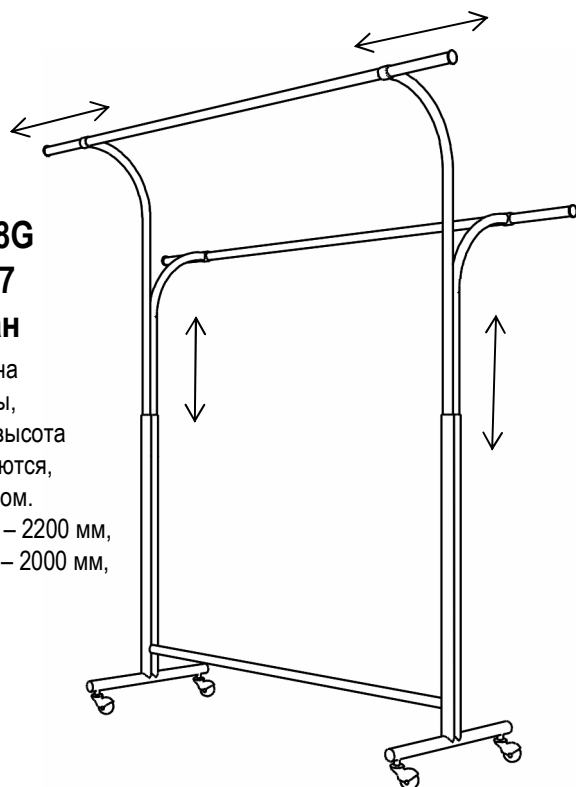
S 1005

Вешало на 2 стороны, высота регулируется, цвет – хром,
L = 1350 мм,
H = 1150 – 1850 мм,
(Италия)



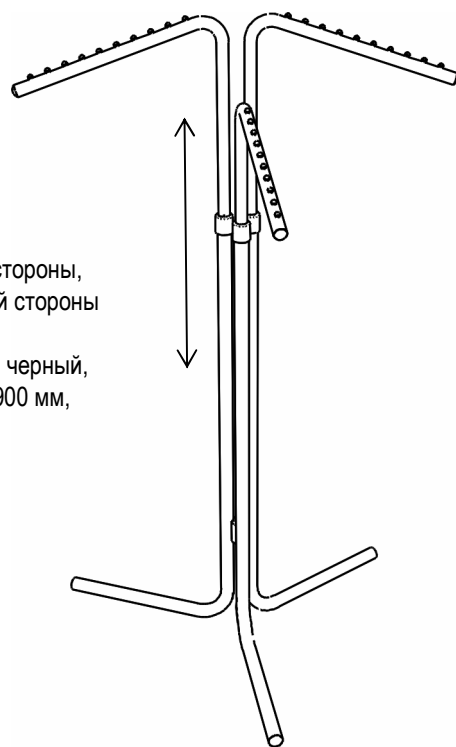
**KY-158G
D 2-007
Фонтан**

Вешало на
2 стороны,
длина и высота
регулируются,
цвет – хром.
L = 1150 – 2200 мм,
H = 1250 – 2000 мм,
(Корея)



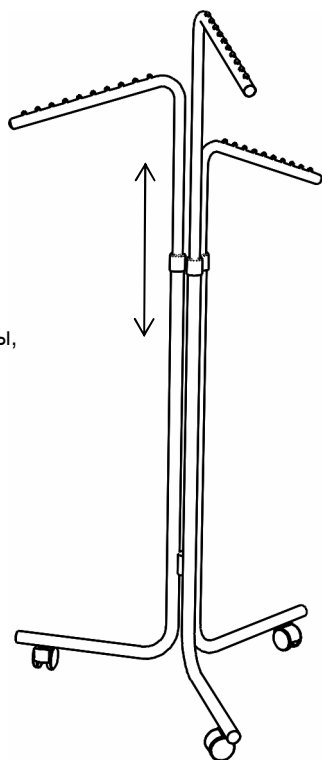
3-062

Вешало на 3 стороны,
высота каждой стороны
регулируется,
цвет – хром и черный,
H = 15000 – 1900 мм,
(Тайвань)



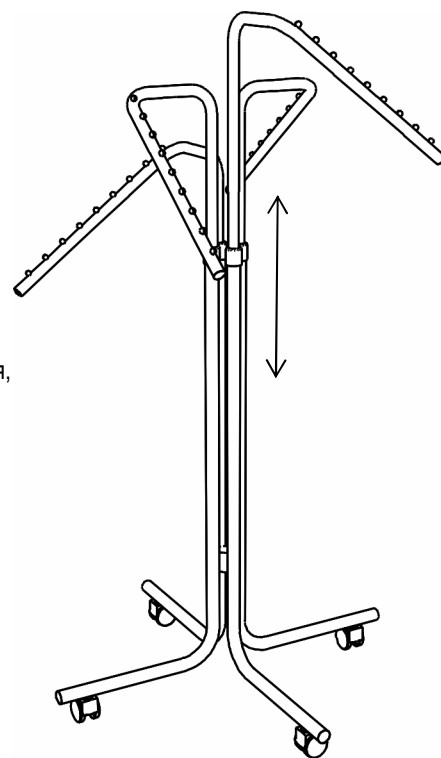
S 1008

Вешало на 3 стороны,
регулируемая
высота каждой стороны,
цвет – хром.
H = 1150 – 1800 мм,
(Италия)



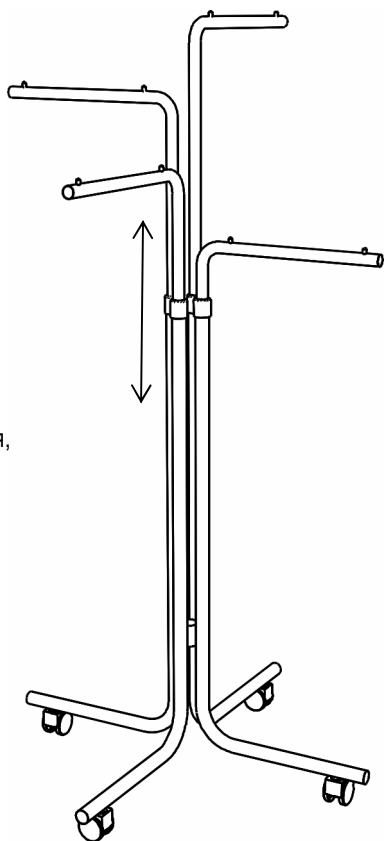
S 1014

Вешало на
4 стороны,
высота каждой
стороны регулируется,
цвет – хром.
H = 1150 – 1800 мм,
(Италия)



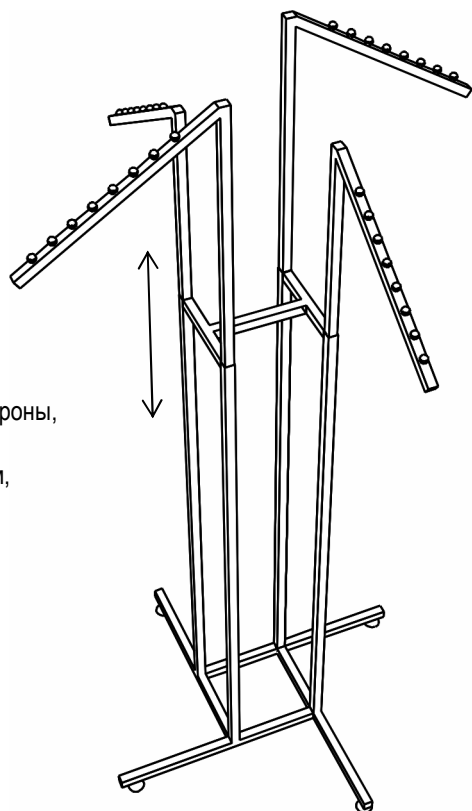
S 1011

Вешало на 4 стороны, высота каждой стороны регулируется, цвет – хром. H = 1150 – 1800 мм, (Италия)



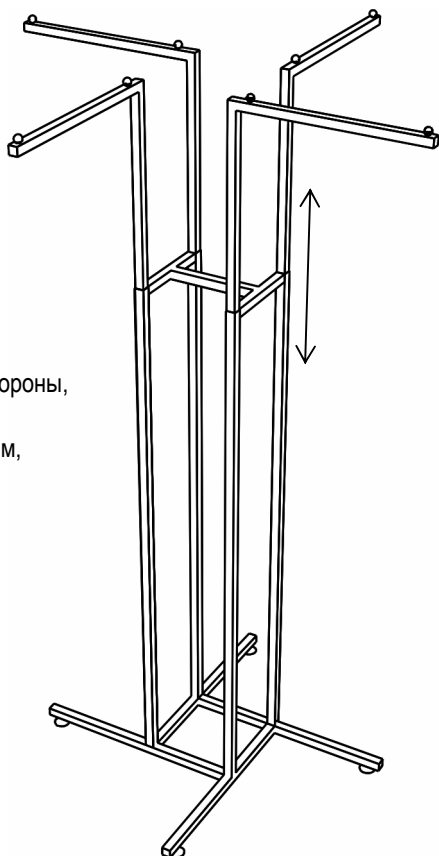
MQ 74 S

Вешало на 4 стороны, регулируемая высота каждой стороны, цвет – хром. H = 1300 – 1830 мм, (Корея)



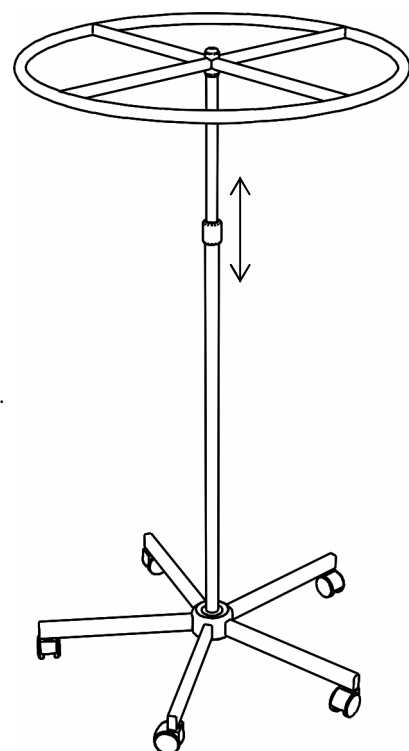
MQ 74 C

Вешало на 4 стороны, регулируемая высота каждой стороны, цвет – хром. H = 1300 – 1830 мм, (Корея)



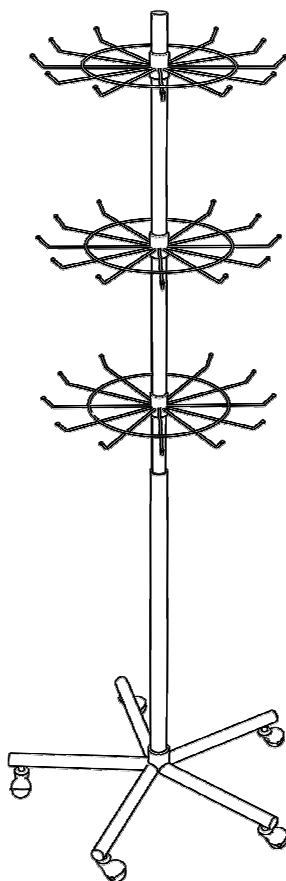
S 050

Вешало круговое, высота регулируется. Диаметр круга 800 мм, диаметр основы 850 мм. цвет – хром. H = 1250 – 1850 мм, (Италия)



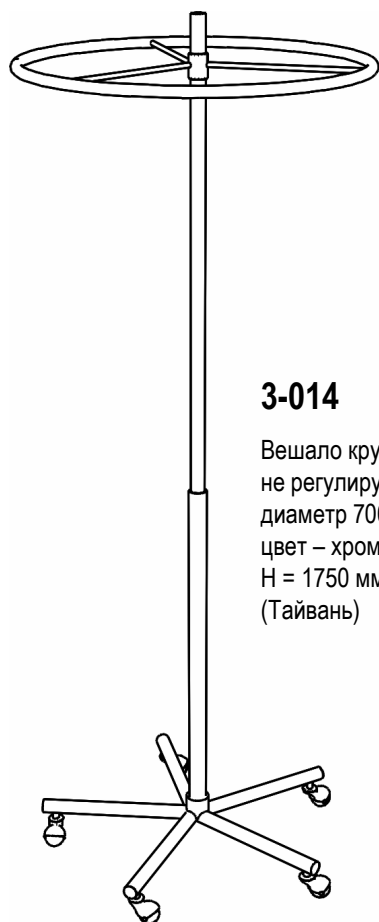
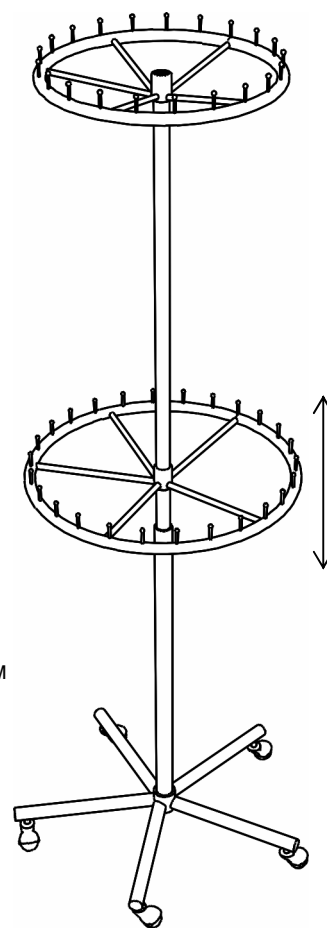
КУ -160 А

Вешало круговое на 3 уровня, высота не регулируется. Диаметр уровня 550 мм, цвет – хром и черный Н = 1800 мм, (Италия)



3-015

Вешало круговое на 2 уровня, регулируемая высота нижнего уровня, диаметр нижнего уровня 580 мм диаметр верхнего уровня 450 мм цвет – хром и черный. Н = 2200 мм, (Тайвань)

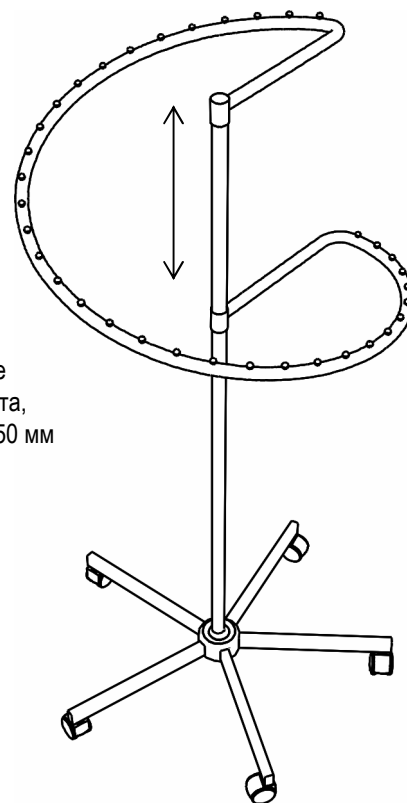


3-014

Вешало круговое, не регулируемая высота, диаметр 700 мм цвет – хром и черный. Н = 1750 мм, (Тайвань)

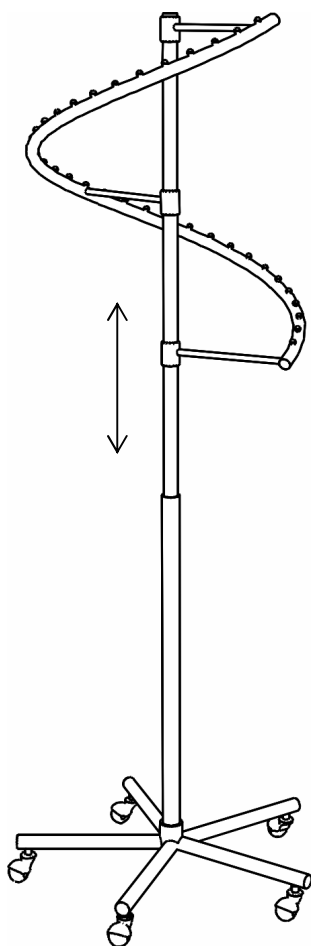
ST 042

Вешало спиральное регулируемая высота, диаметр спирали 750 мм цвет – хром. Н = 1500 - 2100 мм, Италия.



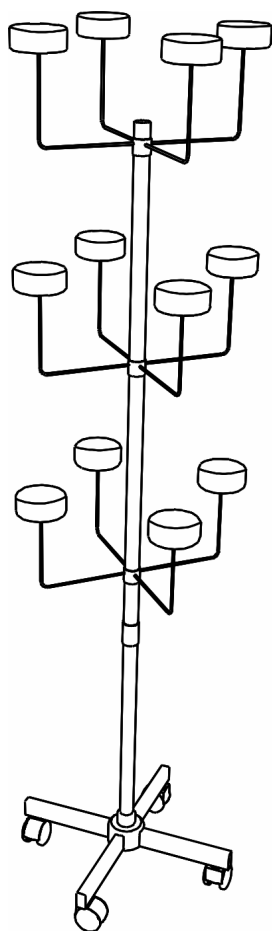
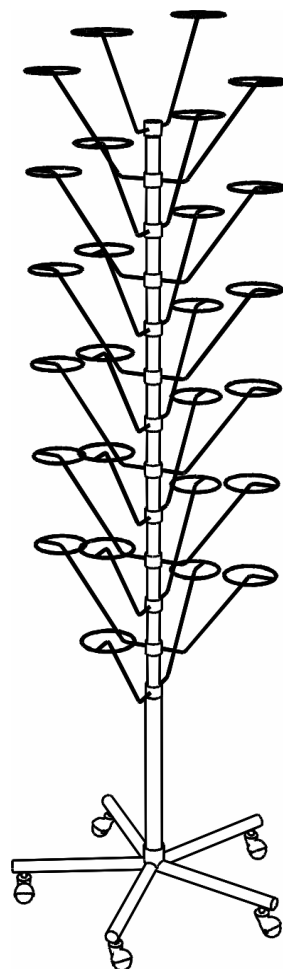
KY -159 D

Вешало спиральное
регулируемая высота,
диаметр спирали 550 мм
цвет – хром и черный.
H = 1800 мм,
(Тайвань)



3-042

Вешало для шляп,
не регулируемая высота,
диаметр 580 мм
цвет – хром и черный.
H = 1800 мм,
(Тайвань)

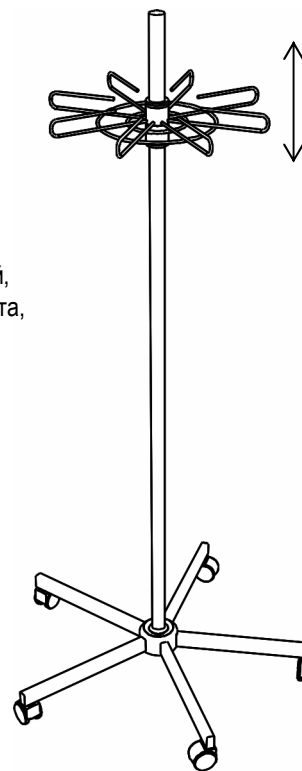


175 SEC

Вешало для 12 шляп,
не регулируемая высота,
цвет – хром.
H = 1800 мм,
(Италия)

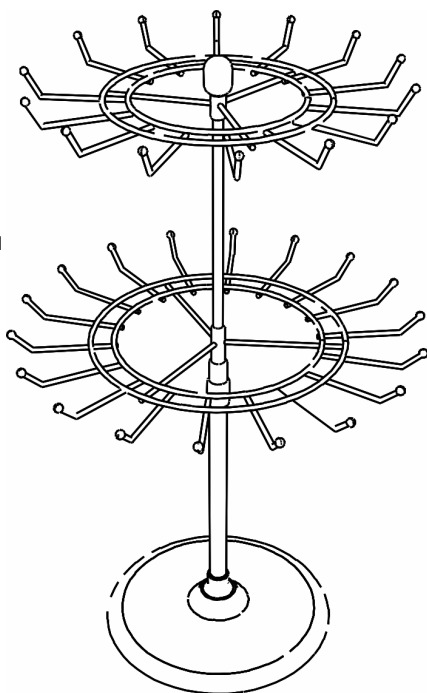
ST 052R50R

Вешало для ремней,
регулируемая высота,
цвет – хром.
H = 1800 мм,
(Италия)



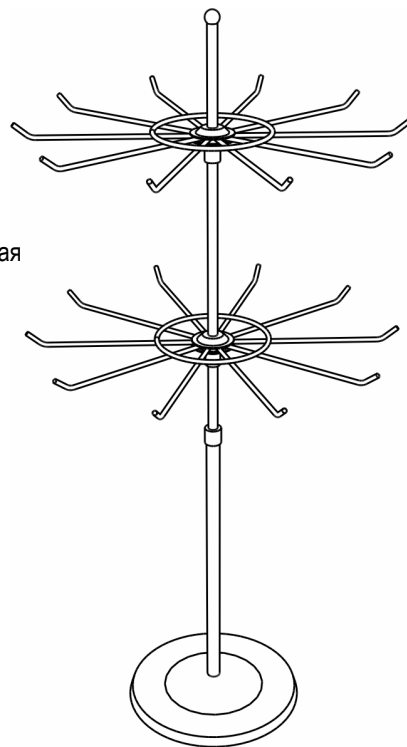
HDA 210 K

Вертушка настольная
на 2 уровня,
диаметр 370 мм,
цвет – хром.
H = 700 мм,
(Тайвань)

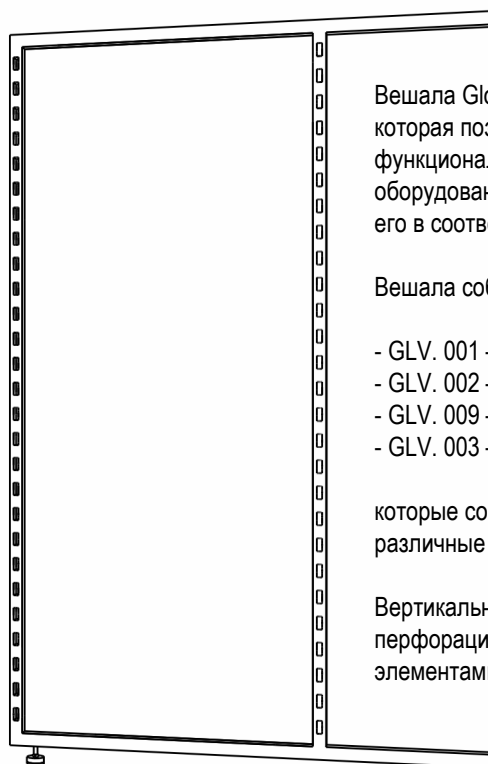
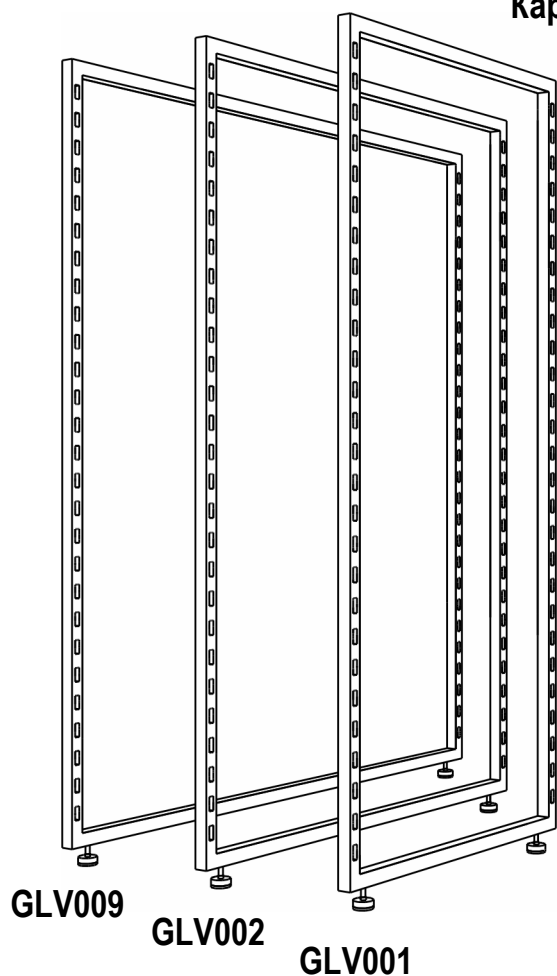


D3-028

Вертушка настольная
на 2 уровня,
диаметр 350 мм,
цвет – хром.
H = 720 мм,
(Тайвань)



Каркасы вешал GLOBAL



Вешала Global – это серия вешал, которая позволяет создавать функциональное островное оборудование и перестраивать его в соответствии с ассортиментом.

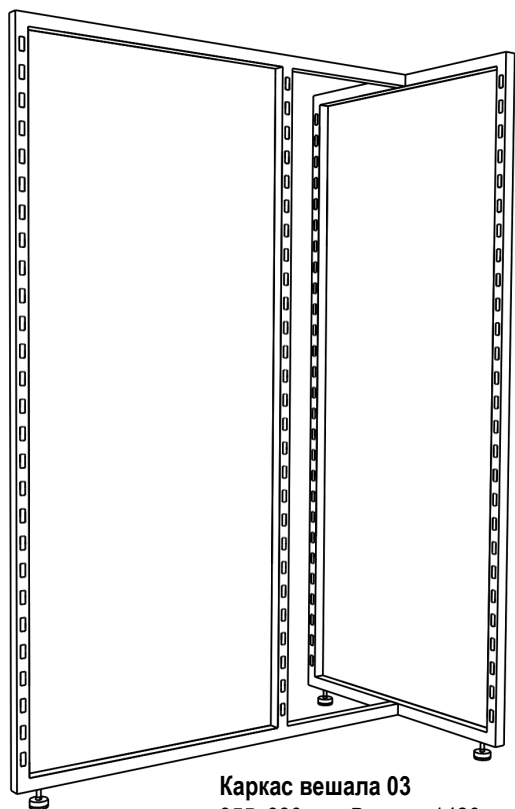
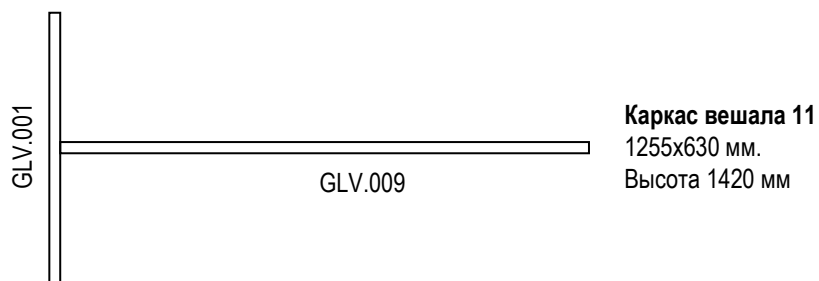
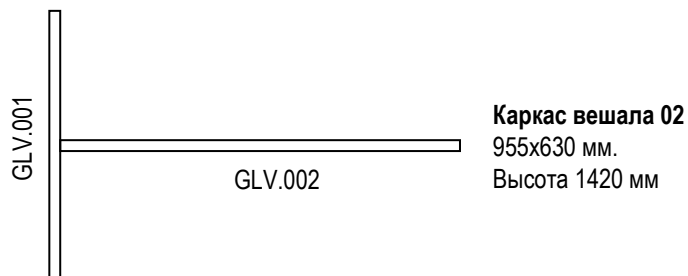
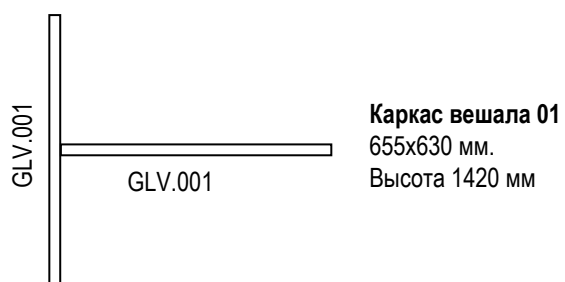
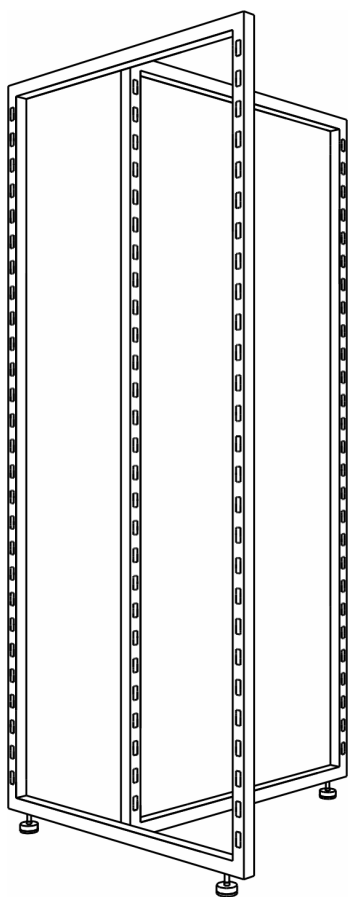
Вешала собираются их 4 видов рам:

- GLV. 001 – 630 x 1420 мм
- GLV. 002 – 930 x 1420 мм
- GLV. 009 – 1230 x 1420 мм
- GLV. 003 – 930 x 1420 мм

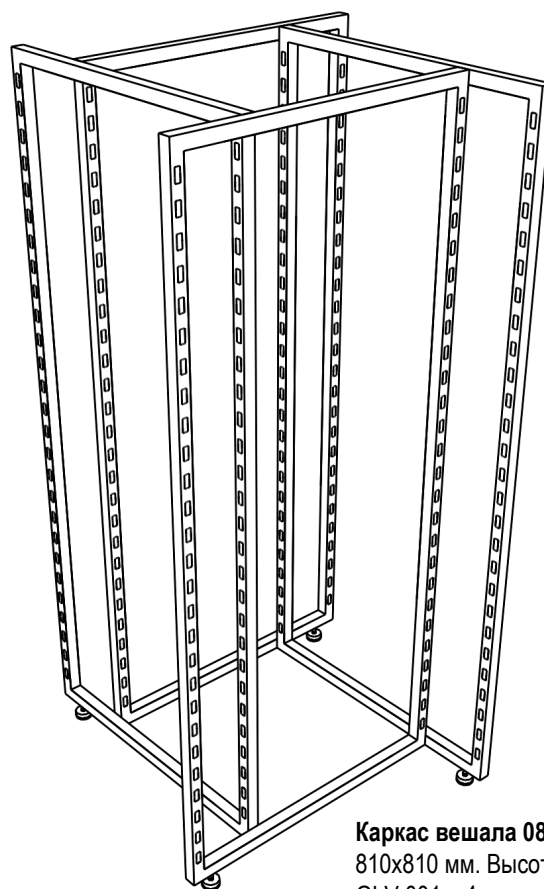
которые соединяются между собой в различные конфигурации.

Вертикальные стойки имеют перфорацию совместимую с навесными элементами системы Global.

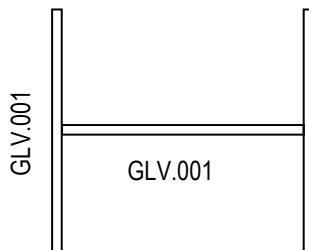
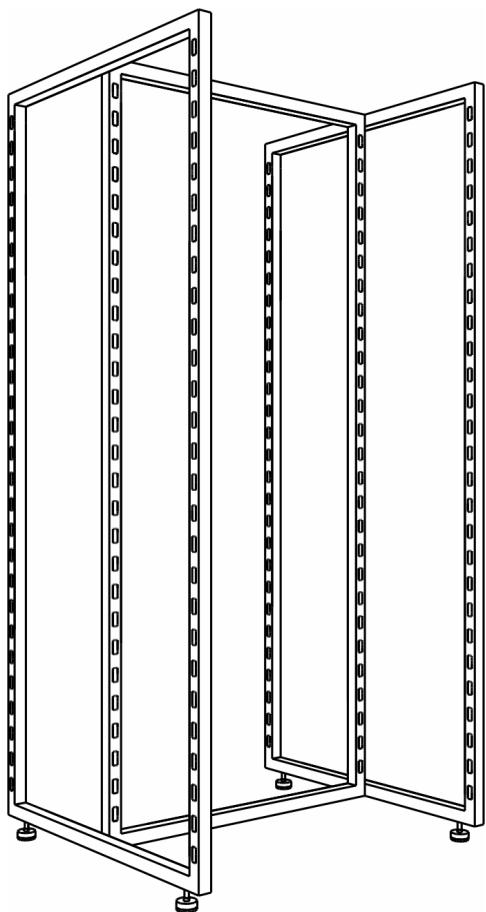
Имеется возможность установки на вешала верхней полки.
Вешала комплектуются регулируемыми ножками. Так же возможна установка вешал на колесные опоры и подиумы.



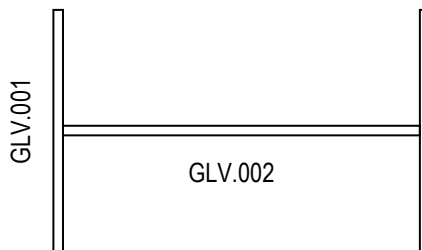
Каркас вешала 03
955x630 мм. Высота 1420 мм
GLV.001 + GLV.003



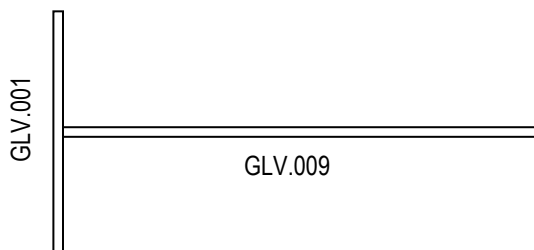
Каркас вешала 08
810x810 мм. Высота 1420 мм
GLV.001 – 4 шт.



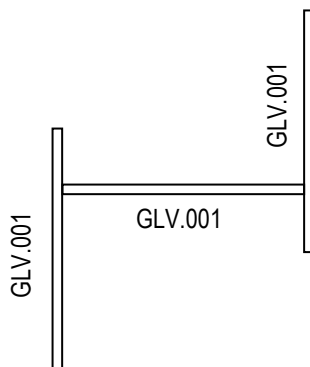
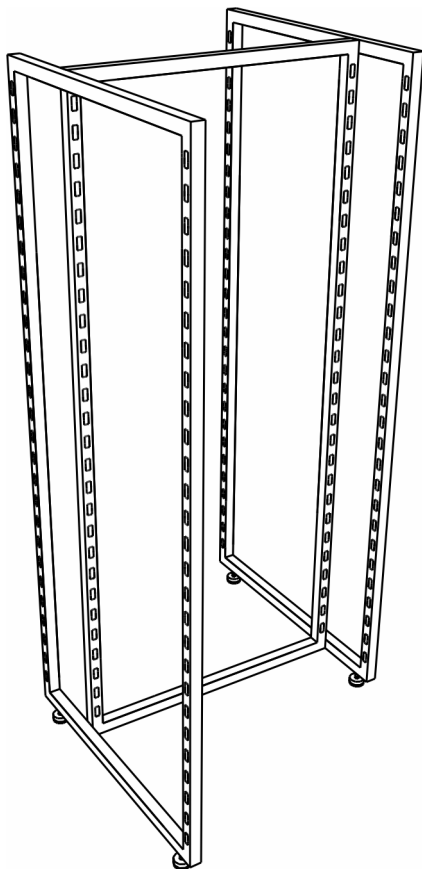
Каркас вешала 04
680x630 мм.
Высота 1420 мм



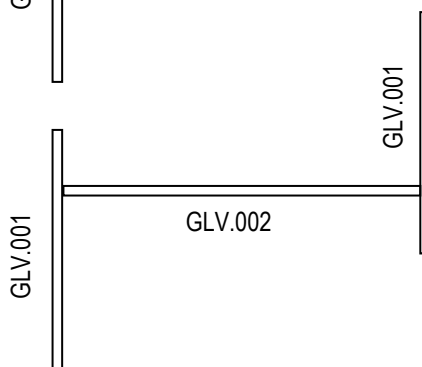
Каркас вешала 05
980x630 мм.
Высота 1420 мм



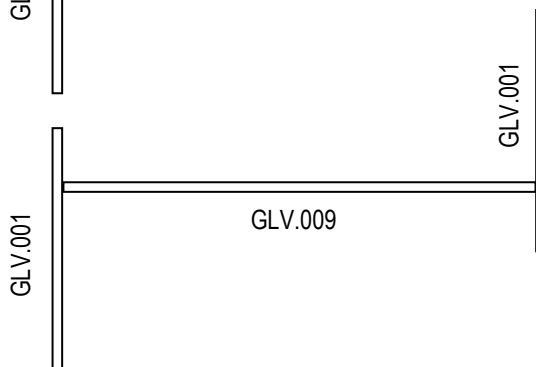
Каркас вешала 12
1280x630 мм.
Высота 1420 мм



Каркас вешала 09
680x930 мм.
Высота 1420 мм



Каркас вешала 10
980x930 мм.
Высота 1420 мм



Каркас вешала 14
1280x930 мм.
Высота 1420 мм