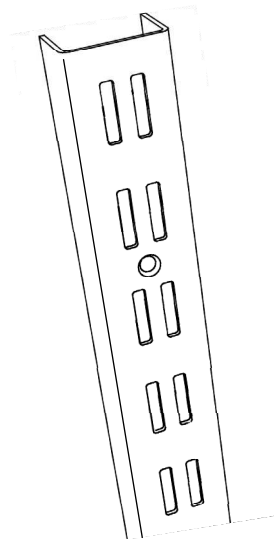
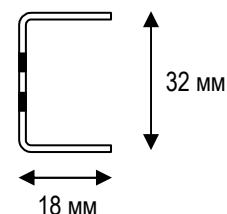
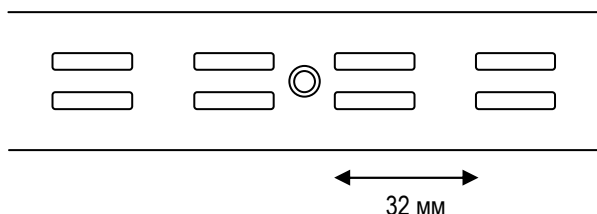


Система "SOLO" – модульная система, на базе перфорированной стальной стойки и навесных элементов (все – хромированное). Перфорированные стойки укрепляются на стене, а полкодержатели, кронштейны и вешала, устанавливаются на стойках на любой высоте. Это позволяет просто и быстро сформировать практически любую конфигурацию торгового оборудования для торговли промтоварами. Элементы системы SOLO отличает повышенная прочность и надежность в эксплуатации.



SLU 012400

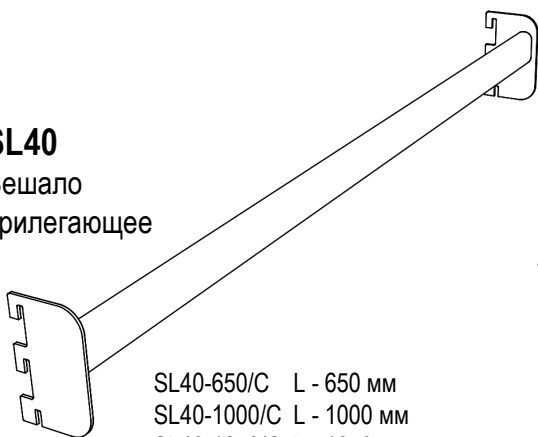
Стойка перфорированная, L – 2400 мм



Толщина металла 2 мм

SL40

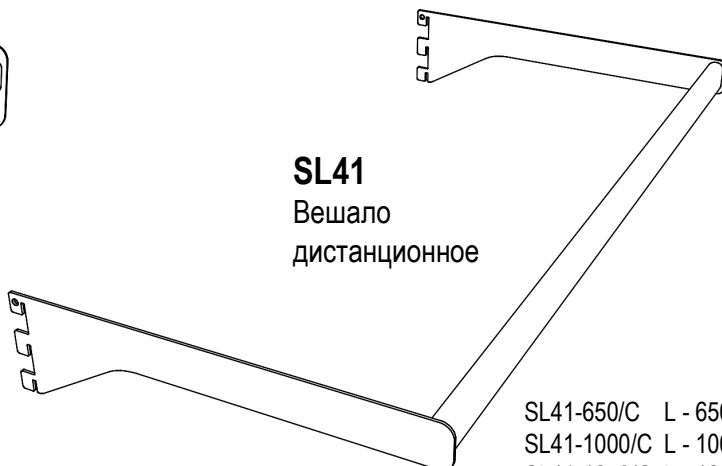
Вешало прилегающее



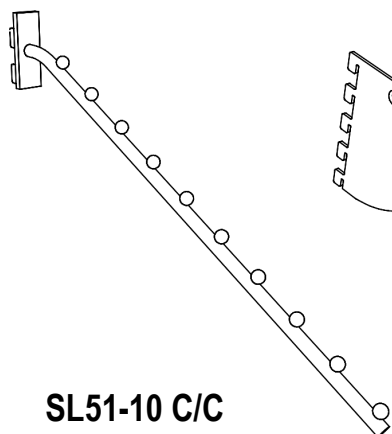
SL40-650/C L - 650 мм
SL40-1000/C L - 1000 мм
SL40-1250/C L - 1250 мм

SL41

Вешало дистанционное

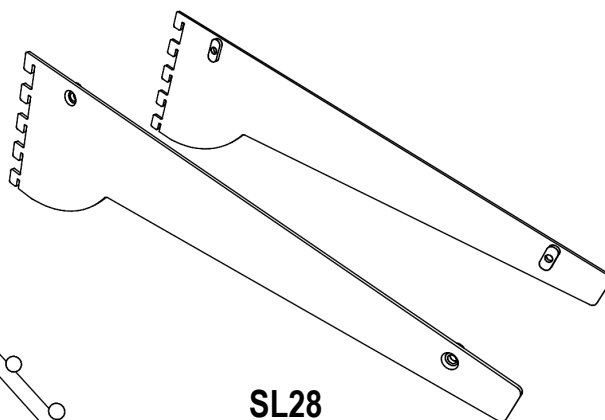


SL41-650/C L - 650 мм
SL41-1000/C L - 1000 мм
SL41-1250/C L - 1250 мм



SL51-10 C/C

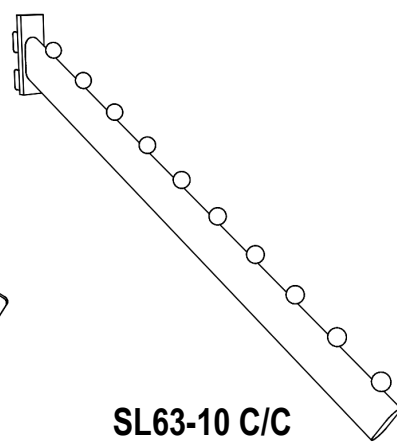
Кронштейн наклонный с 10 шариками
L – 400 мм



SL28

Пара кронштейнов для полки усиленные

SL28-500/C L - 500 мм
SL28-400/C L - 400 мм



SL63-10 C/C

Кронштейн наклонный с 10 шариками
L – 400 мм